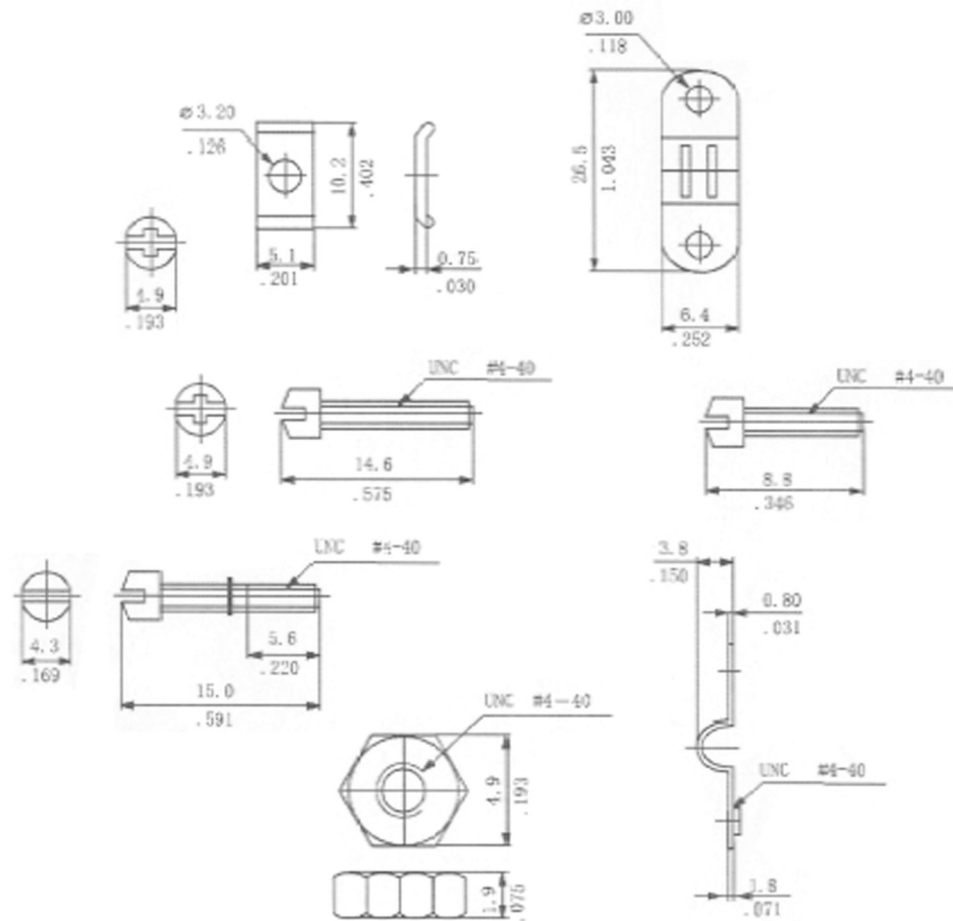
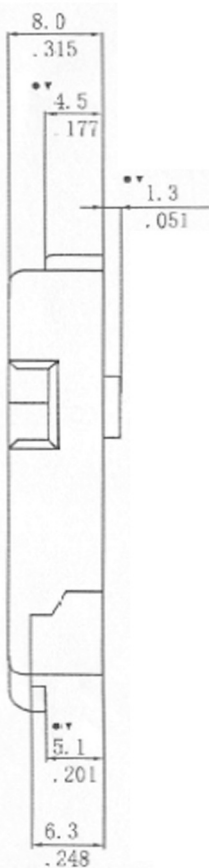


| No. | Changes and/or Note No. | Date | Intr. | No. | Changes and/or Note No. | Date | Intr. |
|-----|-------------------------|------|-------|-----|-------------------------|------|-------|
| | | | | | | | |



| DATE | DRAWN | SCALE | MATERIAL TYPE |
|--|----------|-------|---------------|
| 02/04/08 | AS | | |
| P/N:2360-0102-01,9 WAYS,BK P/N:2360-0102-11,9 WAYS,LG | APPROVED | | REPLACES |
| | | | |
| CCOV-9-SC-BLACK CCOV-9-SC-LGREY | | | DRAWING No |

X-ON Electronics

Largest Supplier of Electrical and Electronic Components

Click to view similar products for [encitech](#) manufacturer:

Other Similar products are found below :

[6355-0007-12](#) [6355-0031-03](#) [D45ZK09-DBP-K](#) [D45ZK25-DMS-K](#) [1310-0004-01](#) [1310-1009-03](#) [1310-1013-03](#) [1310-0005-01](#) [1310-0007-03](#)
[1310-0007-06](#) [1310-1012-01](#) [DPPK15-BK-HDP-K](#) [1130-0101-05](#) [1130-0103-04](#) [1130-0103-01](#) [6355-0005-03](#) [1310-1015-05](#) [1310-1019-01](#)
[1310-1019-04](#) [6355-0073-03](#) [6355-0040-11](#) [6355-0050-02](#) [1310-1033-01](#) [6355-0066-11](#) [6355-0062-11](#) [6355-0071-02](#) [6355-0033-12](#) [6355-](#)
[0033-13](#) [3101-8821](#) [3101-CAT6A](#) [3101S-8821](#) [DPAK-P-09-K](#) [6355-0030-03](#) [D45ZK15-DBS-K](#) [1310-1002-02](#) [1310-1002-05](#) [1310-1010-01](#)
[1310-1011-02](#) [DCRP09-DMS-CF65-CS80-K](#) [1310-1013-02](#) [DSSK09-M-DBS-K](#) [DCRP15-DBP-CF65-CS80-K](#) [DPPK09-M-HDS-K](#)
[DSSK25-M-DMS-K](#) [1130-0221-03](#) [1130-0211-05](#) [1130-0221-04](#) [6355-0030-13](#) [1310-1018-03](#) [1310-1020-01](#)