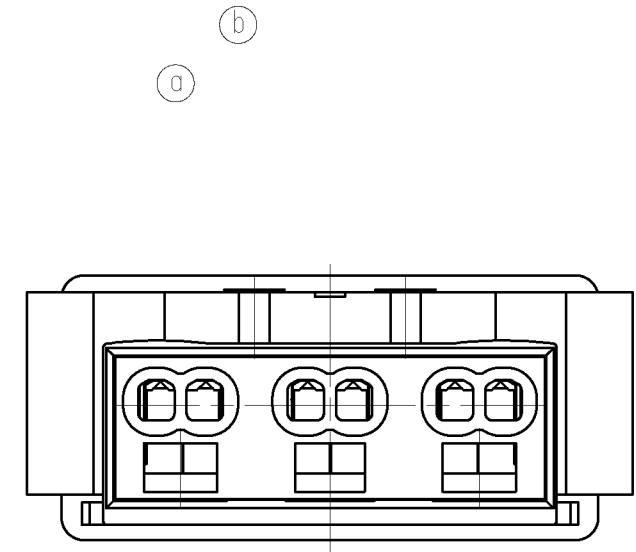
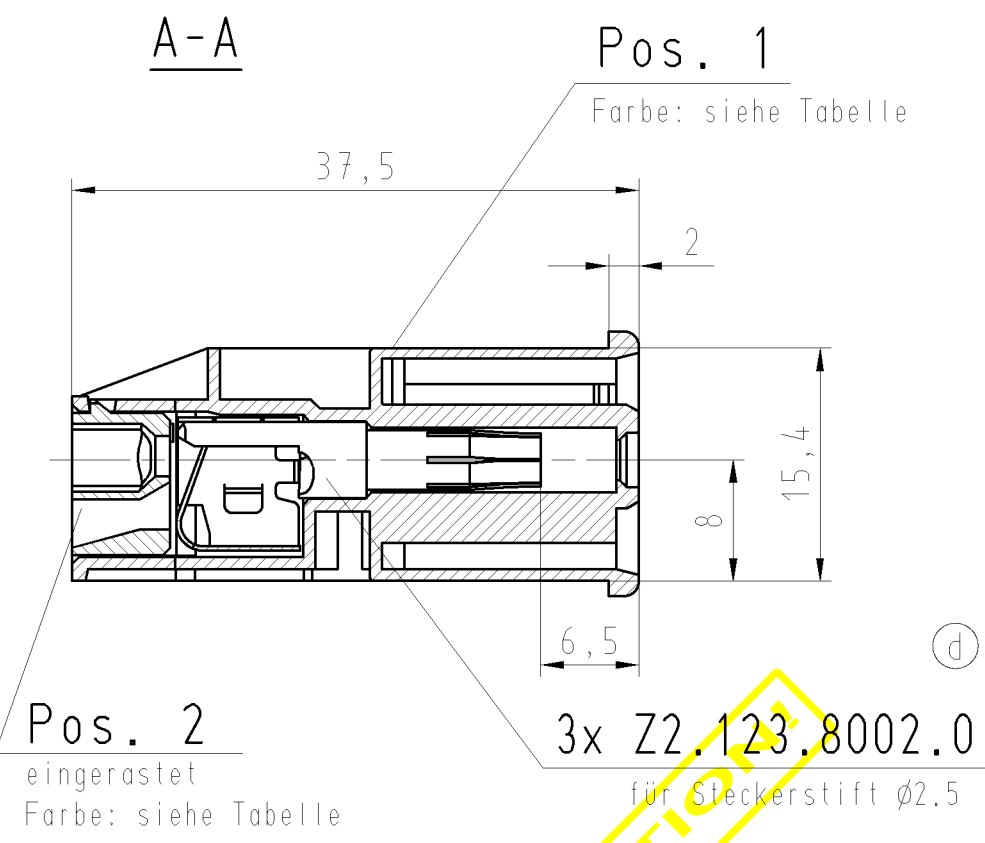
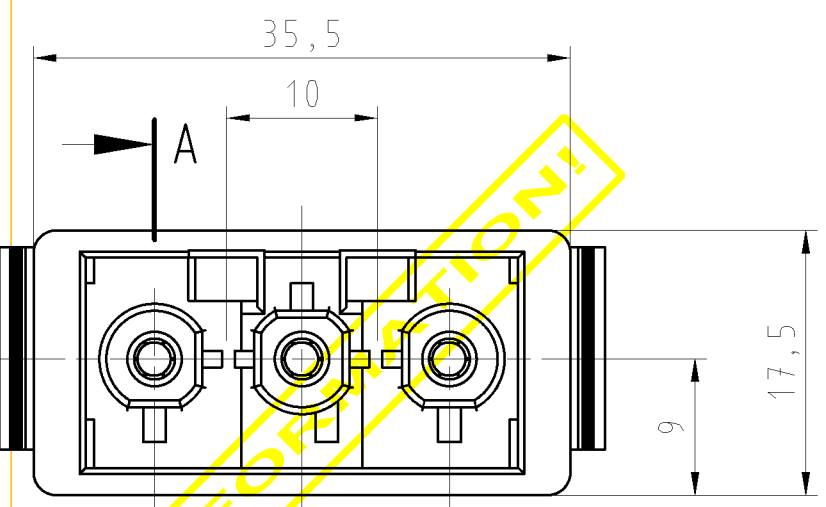


These dimensions will be especially checked at delivery

Diese Zeichnung darf ohne unsere vorherige schriftliche Genehmigung weder vervielfältigt noch Dritten, insbesondere anderen Herstellern, in irgendeiner Form (Kopie, Fotokopie, elektronische Kopie) weitergegeben werden. Wir behalten uns Eigentum und Urheberrecht an der Zeichnung vor. Missbräuchliche Benutzung verstößt gg. das Urheberrechtsgesetz vom 09.09.1965, das Gesetz gg. den unlauteren Wettbewerb und das Bürgerliche Gesetzbuch.

Wieland Electric GmbH

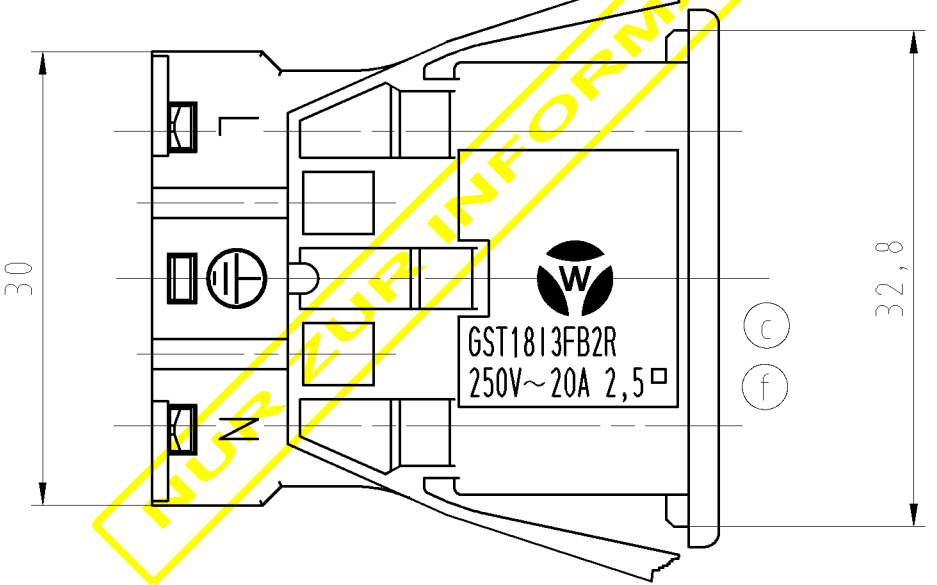
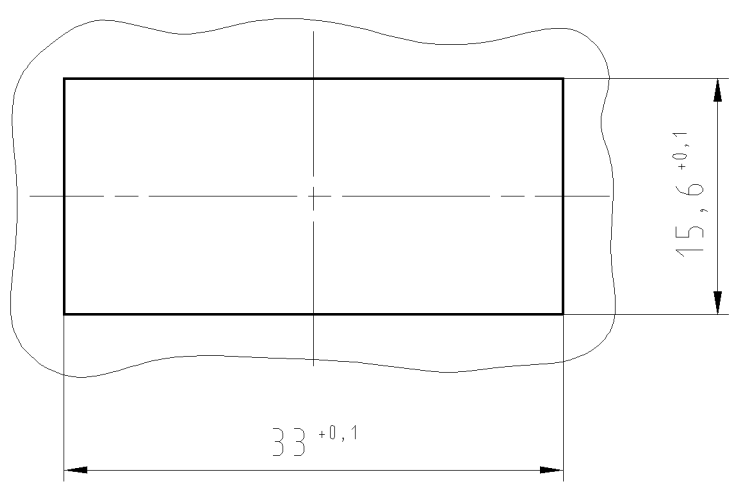


Diese Maße werden bei Abnahme besonders geprüft

Ausschließlich Prüfmaße

Mit / ϕ gekennzeichnete Maße sind nur für interne Zwecke gültig

Blechausschnitt
Blechdicke 0,5 - 1,5 mm



Zulassungen siehe Katalog

Teile - Nr.	Pos.1	Pos.2	Farbe	Typ
92.031.9058.0	01.096.6258.0	07.409.6558.0	weiß	GST1813F B2 R WS
92.031.9058.1	01.096.6258.1	07.409.6553.0	schwarz	GST1813F B2 R SW

Tolerierung Size ISO 14405(☉)/Tolerance system Size ISO 14405(☉). (This ISO-standard describes the envelope principle. According to the envelope principle the deviations of form and parallelism are limited by the size tolerances).		ja/yes ☑ Stoffverbots- und Deklarationsliste nach UU-TQM-05/03 ist einzuhalten. Conformity with Wieland document UU-TQM-05/03 (list of prohibited / declarable hazardous substances) to be declared!	
Freitoleranz nach General tolerance	CAD - Zeichnung, keine manuellen Änderungen CAD - drawing, no manual modifications allowed	Verwendung: First Use:	Blatt: 1 von 1 Sheet: of 1
	Werkstoff/Material	1998 gezeichnet drawn 04.03. geprüft checked Normgepr. Stand. check	Name Lappe
f	04.02.2013/ Maßstab/Scale 2:1	Zeichnung Nr./Drawing No. 92.031.9058.0	
e	26.07.2011/ Vol. mm ³ Ofl./Surf. mm ²	Maße in mm/Dimensions are in mm	
d	20.07.2010/	Ersatz für/Replacement for: 92.031.9058.F v. 20.03.91.Index b v. 14.08.96	
c	04.03.1998/	Type Benennung/Tittle BUCHSENTEIL	
Index	Datum / Blatt Date / Sheet	zum Verrasten mit schraublosen Anschluss 250V AC 20A 2,5qmm	
Änderung/Revision	wieland Elektrische Verbindungen	siehe Tabelle	

X-ON Electronics

Largest Supplier of Electrical and Electronic Components

Click to view similar products for [Sensor Fixings & Accessories](#) category:

Click to view products by [Wieland](#) manufacturer:

Other Similar products are found below :

[EC18-WELL](#) [SA9Z-F11](#) [E4R-R12A-CS3M010](#) [E4R-R12A-CS3M020](#) [BS-1T](#) [CHITAN](#) [ICAB-1](#) [SA9Z-S07PN02](#) [ECT18-WELL](#) [57142-000](#)
[79450811](#) [T18908](#) [P2435.3](#) [TM1STNTCW69755](#) [FRS2](#) [P2432.3](#) [P2434.3](#) [AS7030B_WRISTBAND](#) [AS7038GB_WRISTBAND](#) [EVAL-](#)
[CHAMBER](#) [EVAL-CHAMBER-10](#) [MB18A](#) [R-6717-4F6](#) [51001R](#) [430233](#) [440101](#) [440102](#) [440121](#) [440122](#) [440131](#) [440132](#) [440135](#)
[440136](#) [440147](#) [XSZB108](#) [Y92E-BC12](#) [Y92E-BC18](#) [843-12AC/DC](#) [844-12AC/DC](#) [771000-6011](#) [771000-6202](#) [812-12AC/DC](#) [834-](#)
[12AC/DC](#) [909G](#) [910G](#) [913G](#) [92.031.9058.1](#) [92.032.9058.1](#) [925G](#) [771000-6010](#) [GN 473-B12-MT](#)