

These dimensions will be especially checked at delivery

**Diese Zeichnung** darf ohne unsere vorherige schriftliche Genehmigung weder vervielfältigt noch Dritten, insbesondere Herstellern, in Kopie oder als Kopie bekannt gegeben werden. Wir behalten uns Eigentum und Urheberrecht an der Zeichnung vor. Missbräuchliche Benutzung verstößt gg. das Urheberrechtsgesetz vom 09.09.1965, das Gesetz gg. den unlauteren Wettbewerb und das Bürgerliche Gesetzbuch.

**Wieland Electric GmbH**

These dimensions will be especially checked at delivery

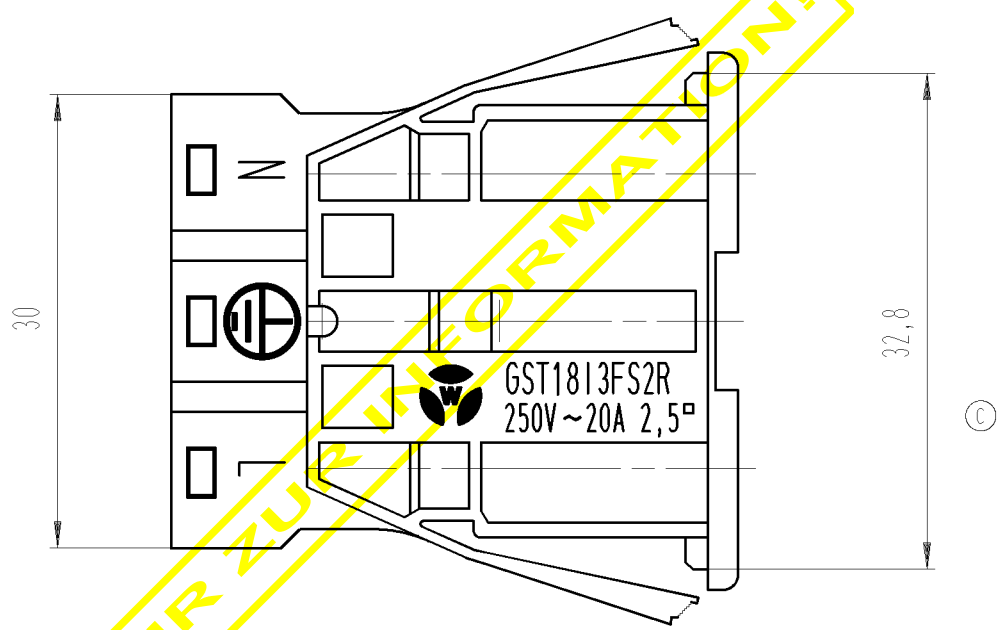
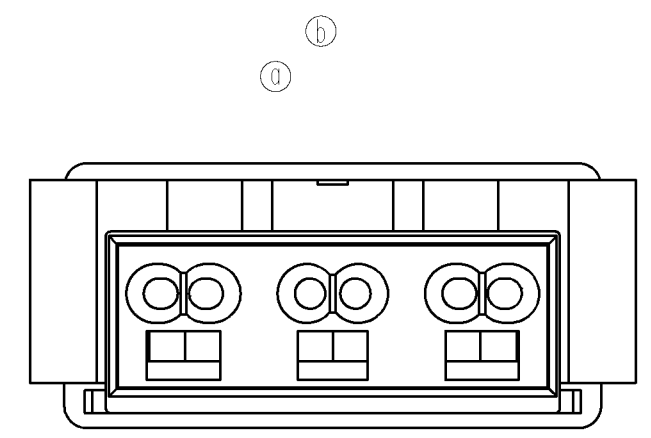
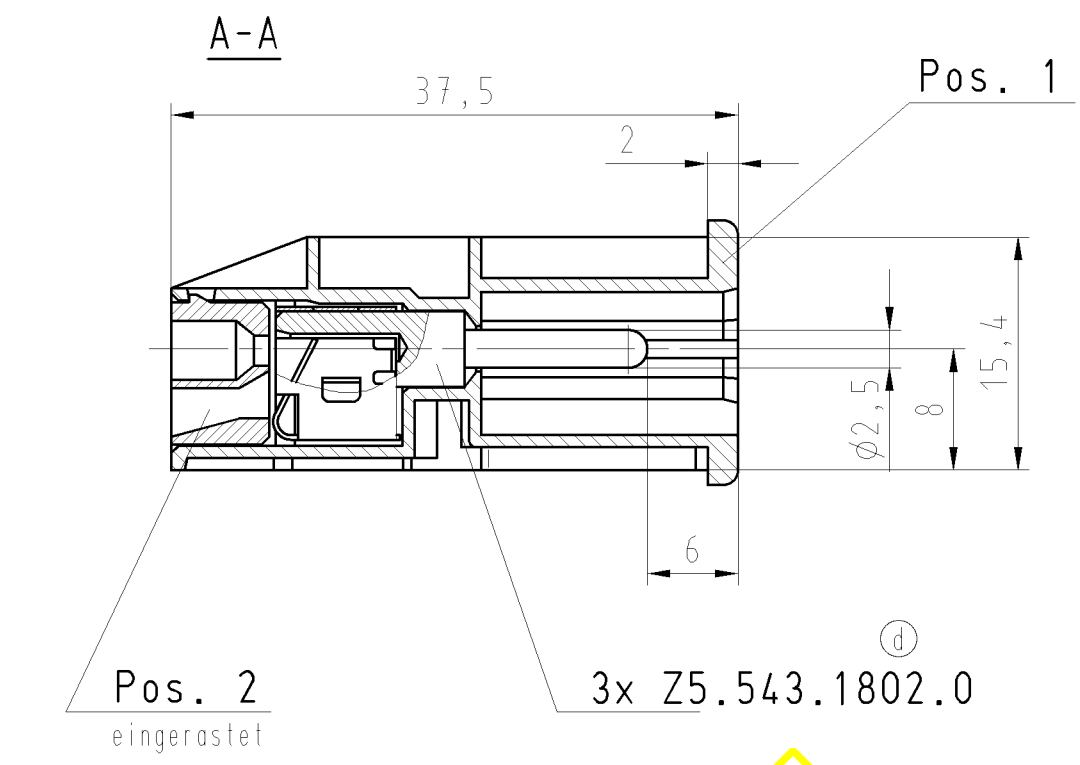
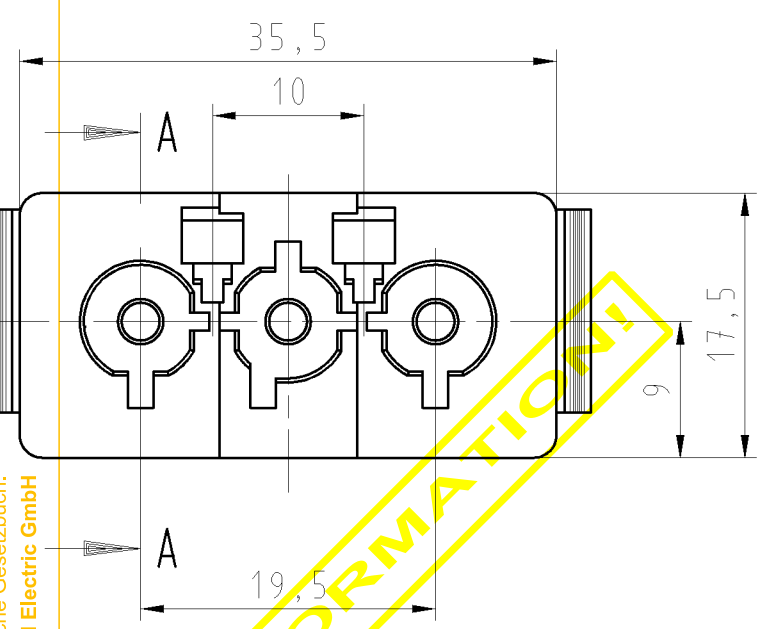
Ausschließlich für Prüfmäße

Mit /E gekennzeichnete Maße sind nur für interne Zwecke gültig

These dimensions will be especially checked at delivery

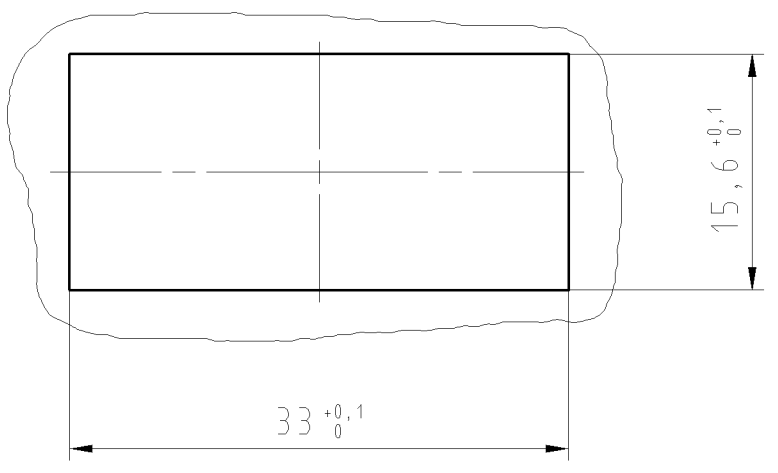
Blatt: 1 von 1

Sheet: 1 of 1



**Blechausschnitt**

Blechdicke 0,5 - 1,5 mm



Teile - Nr.	Typ	Pos. 1	Pos. 2	Farbe
92.032.9058.0	GST1813F S2 R WS	01.096.6358.0	07.409.6558.0	weiß
92.032.9058.1	GST1813F S2 R SW	01.096.6358.1	07.409.6553.0	schwarz

Tolerierung Size ISO 14405 (E)/Tolerance system Size ISO 14405 (E). (This ISO-standard describes the envelope principle. According to the envelope principle the deviations of form and parallelism are limited by the size tolerances).

ja/yes  Stoffverbots- und Deklarationsliste nach UU-TQM-05/03 ist einzuhalten. Conformity with Wieland document UU-TQM-05/03 (list of prohibited / declarable hazardous substances) to be declared!

Freitoleranz nach General tolerance CAD - Zeichnung, keine manuellen Änderungen CAD - drawing, no manual modifications allowed d. Verwendung: - First Use: -

Blatt: 1 von 1 Sheet: 1 of 1

1998	Tag/Date	Name	T	Zeichnung Nr./Drawing No.	Index
gezeichnet/drawn	04.03.	Lappe			
geprüft/checked	-	-			
Normgepr. Stand. check	-	-			

Maße in mm/Dimensions are in mm

e 01.02.2013/ Vol. mml Ofl./Surf. mml Ersatz für/Replacement for: 92.032.9058.F 20.03.91 Index b v. 14.08.96

d 12.07.2010/

c 04.03.1998/

Index Datum / Blatt Date / Sheet

Änderung/Revision

**wieland**

Elektrische Verbindungen

siehe Tabelle

**STECKERTEIL**

zum Verrasten mit schraublosen Anschluss 250V AC, 20A, 2,5qmm

NUR ZUR INFORMATION!

NUR ZUR INFORMATION!

NUR ZUR INFORMATION!

## X-ON Electronics

Largest Supplier of Electrical and Electronic Components

*Click to view similar products for [Sensor Fixings & Accessories](#) category:*

*Click to view products by [Wieland](#) manufacturer:*

Other Similar products are found below :

[EC18-WELL](#) [SA9Z-F11](#) [E4R-R12A-CS3M010](#) [E4R-R12A-CS3M020](#) [BS-1T](#) [CHITAN](#) [ICAB-1](#) [SA9Z-S07PN02](#) [ECT18-WELL](#) [57142-000](#)  
[79450811](#) [T18908](#) [P2435.3](#) [TM1STNTCW69755](#) [FRS2](#) [P2432.3](#) [P2434.3](#) [AS7030B\\_WRISTBAND](#) [AS7038GB\\_WRISTBAND](#) [EVAL-](#)  
[CHAMBER](#) [EVAL-CHAMBER-10](#) [MB18A](#) [R-6717-4F6](#) [51001R](#) [430233](#) [440101](#) [440102](#) [440121](#) [440122](#) [440131](#) [440132](#) [440135](#)  
[440136](#) [440147](#) [XSZB108](#) [Y92E-BC12](#) [Y92E-BC18](#) [843-12AC/DC](#) [844-12AC/DC](#) [771000-6011](#) [771000-6202](#) [812-12AC/DC](#) [834-](#)  
[12AC/DC](#) [909G](#) [910G](#) [913G](#) [92.031.9058.1](#) [92.032.9058.1](#) [925G](#) [771000-6010](#) [GN 473-B12-MT](#)