

A

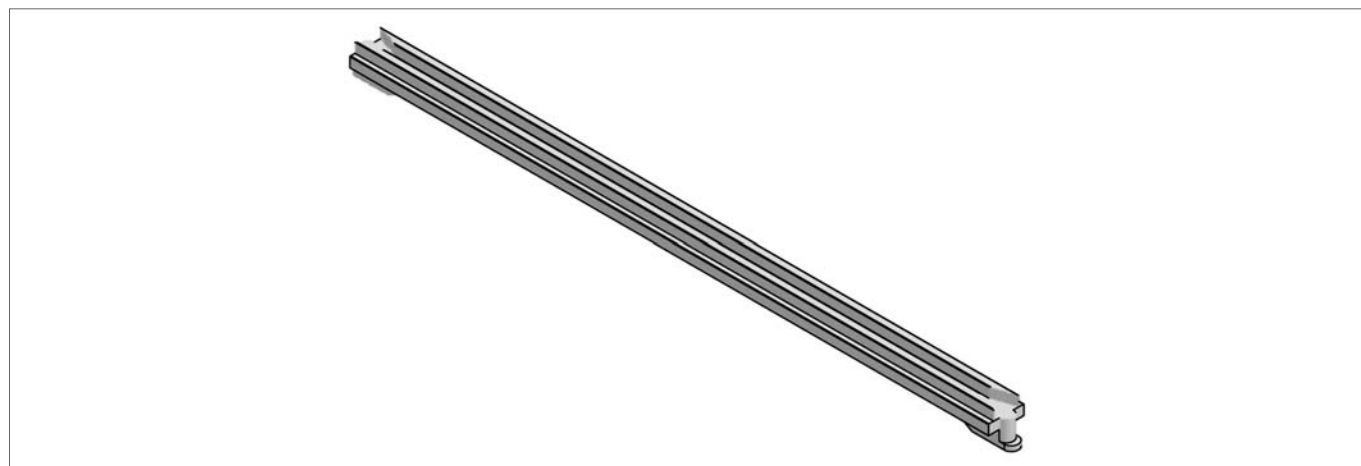
Accessories for insert modules

B

C

D

E

Guide rail


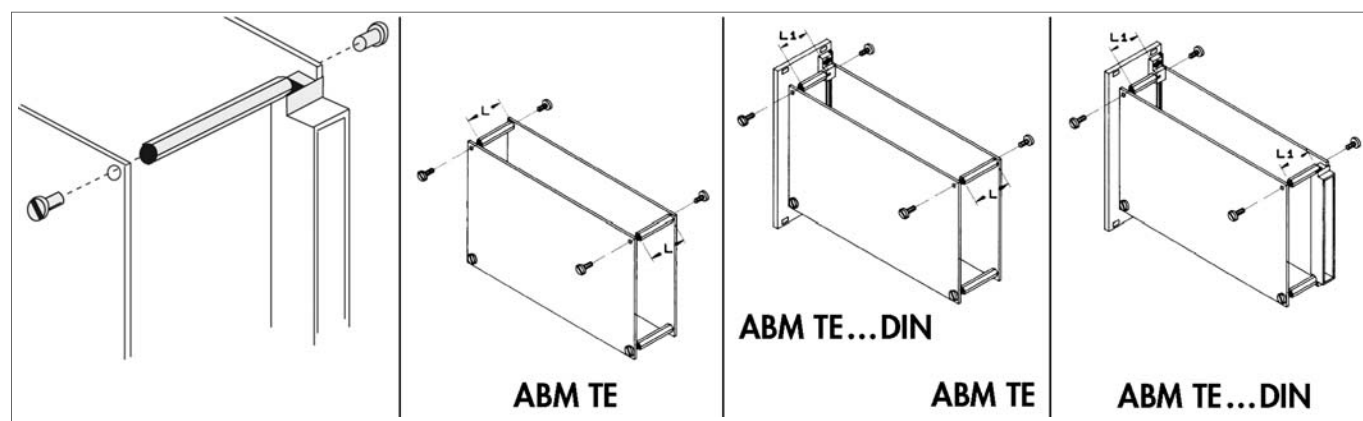
art. no.	suitable for	colour	material	dim. [mm] lengths
FSB KW 160	the perforated cover plate of insert module designs KP, L, W and X	grey	PBT	130

– distance sleeves for PCB's in HP grid → **f.cool ABM ...**

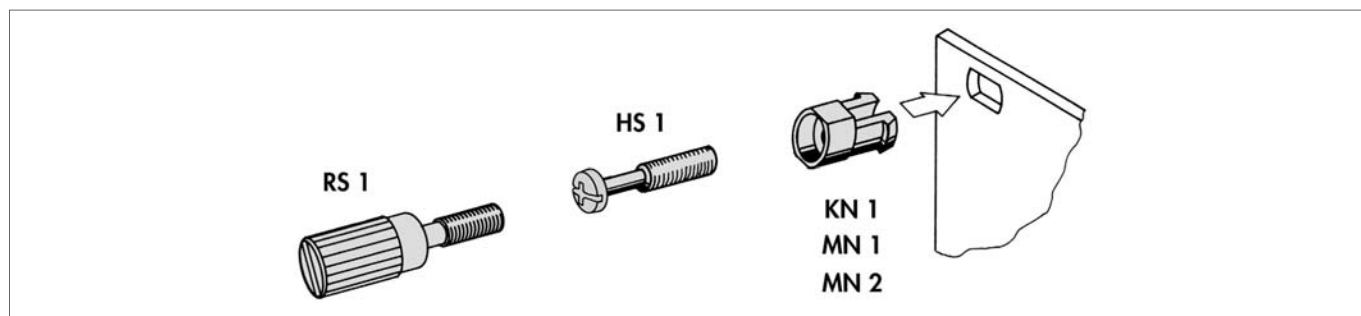
F

G

H


Mounting material

– for locking insert modules and part front panels into the subrack



art. no.	packing unit	material
HS 1	100 pcs./bag	brass, nickel plated
KN 1	100 pcs./bag	polyamid
MN 1	10 pcs./bag	brass, nickel plated
MN 2	10 pcs./bag	brass, nickel plated
RS 1	100 pcs./bag	brass, nickel plated

L

M

N

N 57

General devices
 Insert modules 3 U
 Insert modules 6 U
 3 U insert module designs

→ M 2
 → N 41 – 45
 → N 46 – 48
 → N 49

6 U insert module designs
 cable bushings
 Front plates acc.to custom. requirem. → M 44
 Ventilation-frames → M 44

→ N 50
 → M 43
 → M 44
 → M 44

X-ON Electronics

Largest Supplier of Electrical and Electronic Components

Click to view similar products for [fisher manufacturer](#):

Other Similar products are found below :

[FR 105 52 220 ME](#) [FR 120 42 200 ME](#) [GEL 28 30](#) [GEL 45 10](#) [GEL 45 50](#) [GEL 60 10](#) [AKG 33 20 80 ME](#) [BL 2 72 Z](#) [ICKSR40X30](#) [LA 17 150 230](#) [LA 21 150 230](#) [LA 21 150 24](#) [LA 27 K 100 12](#) [LA 27 K 100 24](#) [LA 27 K 150 12](#) [LA 27 K 50 24](#) [SK4615AL](#) [SK 47 250 SA](#) [SK56920AL](#) [SK57225SA](#) [SK57720AL](#) [SK58420AL](#) [SK58437.5SA](#) [SK 622 1000 AL](#) [SK 622 1000 SA](#) [SK 622 100 AL](#) [SK 623 100 SA](#) [SK 626 1000 SA](#) [SK 626 50 SA](#) [SK 627 1000 AL](#) [SK 627 200 AL](#) [SK 627 200 SA](#) [SK 627 50 SA](#) [SK 632 100 AL](#) [SK 633 25 AL](#) [SK 636 100 AL](#) [SK LED R 65 SA](#) [SK LED R 80 SA](#) [AKG 69 24 100 SA](#) [FR 80 42 160 ME](#) [GE K 80 42 100 SA](#) [GEL 45 30](#) [GEL 60 25](#) [GEL F 15 10](#) [TUF 120 42 220 ME](#) [TUF 55 16 200 SA](#) [BL 3 36 Z](#) [LA 27 K 50 12](#) [LA 27 K 75 24](#) [WAG 200 SA](#)