

# Capot protecteur pour relais monophasés

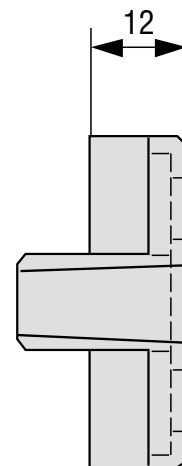
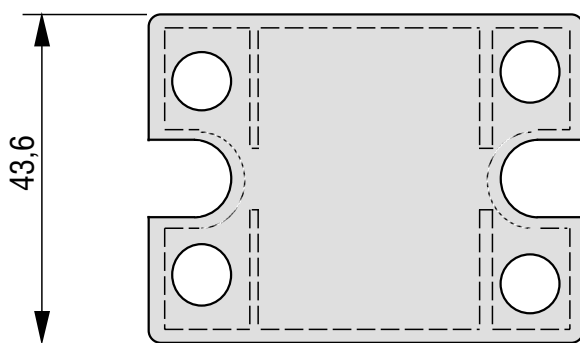
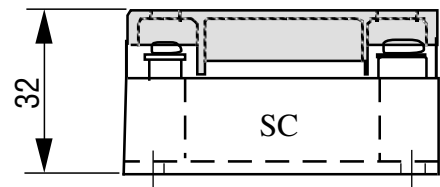
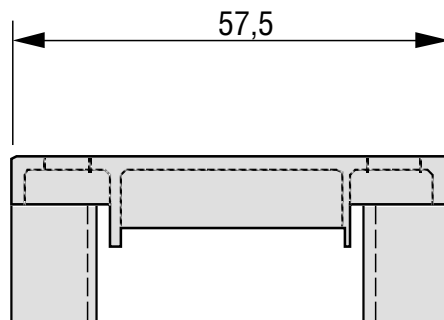
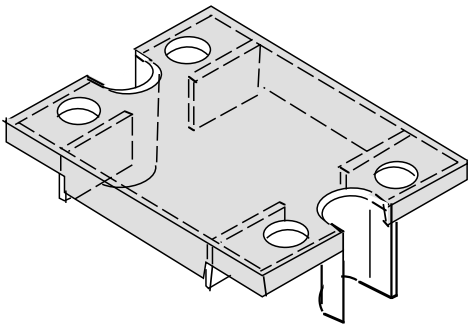
## Protective cover for one phase SSR

-SC

### 1K460000

Un nouveau modèle est  
aussi disponible/  
A new model is also  
available

### 1K470000



Pour SCB8 & SC125A utiliser:  
for SCB8 & SC125A use: 1K470000



ISO 9001  
N° 1993/1106a

*Proud to serve you*

All technical characteristics are subject to change without previous notice.  
Caractéristiques sujettes à modifications sans préavis.

E-Mail : [celduc-relais@celduc.com](mailto:celduc-relais@celduc.com)

**celduc**®  
r e l a i s

[www.celduc.com](http://www.celduc.com)

## **X-ON Electronics**

Largest Supplier of Electrical and Electronic Components

*Click to view similar products for [celduc](#) manufacturer:*

Other Similar products are found below :

[SO865070](#) [WF108110](#) [SKA20421](#) [SC864110](#) [SG464120](#) [ESUC0450](#) [SO967460](#) [SOM40100](#) [PLA13730](#) [SUL963460](#) [SUL865070](#)  
[SCF62160](#) [P6250000](#) [SKA20440](#) [SLD03205](#) [STA07220](#) [SKL20240](#) [SF541310](#) [2YB20051](#) [SF546310](#) [SKL20120](#) [SO865970](#) [PTI40020](#)  
[SP752120](#) [PTPA0230](#) [SCF42324](#) [SKA20441](#) [ESD05000](#) [SOB965660](#) [SO941460](#) [D31A3100](#) [PSA60010](#) [PSL40010](#) [XKD10306](#) [SO842074](#)  
[SO965460](#) [SLA03220L](#) [SLD03210](#) [SO867070](#) [PLA10160](#) [SKD10306](#) [SKL10521](#) [SOD865180](#) [SOL965460](#) [SU963460](#) [SA942460](#)  
[SO867970](#) [SPA07420](#) [PLA13750](#) [SKL10120](#)