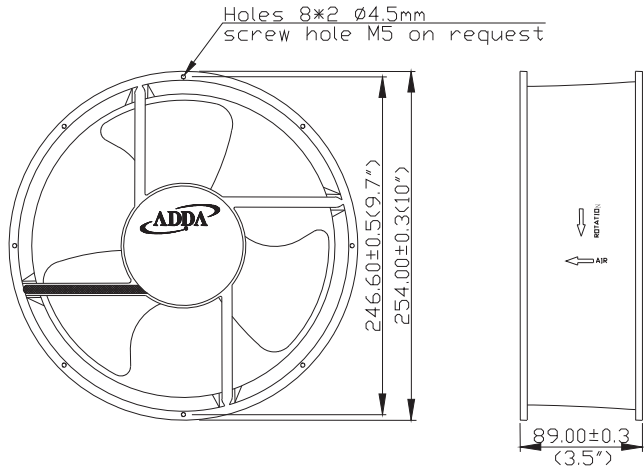




### External Dimensions



Frame: Aluminum Alloy  
 Impeller: Plastic (UL:94V-0)  
 Motor Structure: Capacitor-Run Induction Motor.  
 Motor Protection: Thermal Protect.  
 Lead wire: UL 1015AWG20  
 OPERATING TEMP\*: -10°C~70°C  
 \*: -10°C~60°C for fans with sleeve/ball combination bearings.

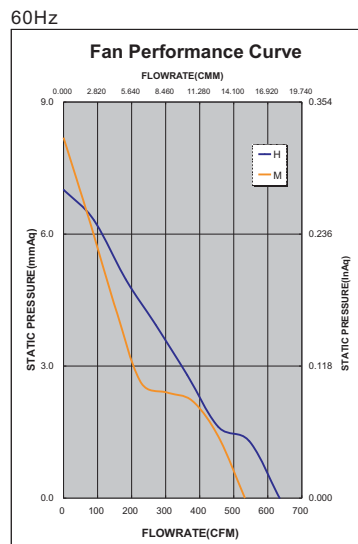
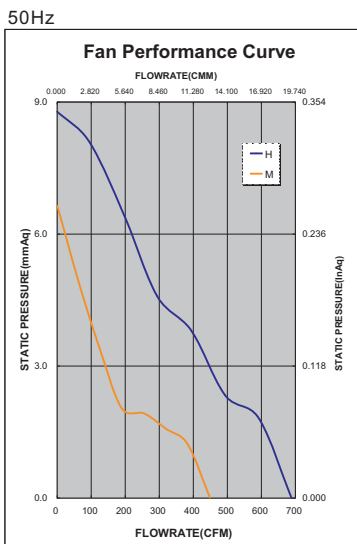
### Specifications(Nominal)

\*Noise is measured at the distance of one (1) meter from the axis of intake.

Bearing type: ⊙=Ball ⊛=Sleeve ●=Hypro bearing

Frame size (mm)	Model No.	Bearing System Type	Volt. (VAC)	Freq. (Hz)	Current (A)	Power (W)	Rated Speed (rpm)	Maximum AirFlow (CMM) (CFM)	Maximum Pressure (InAq) (mmAq)	*Noise Level (dB/A)	Weight (g)	
254x89	AK2581MB	⊙	115	50/60	0.22/0.24	24.20/26.50	1350/1600	12.735/14.999	450.0/530.0	0.262/0.322	6.650/8.190	2000
	AK2582MB		230	50/60	0.16/0.14	32.20/28.80						
	AK2581HB	⊙	115	50/60	0.55/0.62	56.00/67.80	2100/2000	19.244/17.829	680.0/630.0	0.346/0.276	8.788/7.010	
	AK2582HB		230	50/60	0.26/0.30	55.40/62.80						

Specifications subject to change without notice.



\*Safety approvals

✓	✓		✓	✓

## X-ON Electronics

Largest Supplier of Electrical and Electronic Components

*Click to view similar products for [adda manufacturer](#):*

Other Similar products are found below :

[AD0305LX-K70-LF](#) [AD0424HB-C50-LF](#) [664-P4505MX-G90-LF](#) [AD0424HX-G70](#) [AD0205MX-G50GL-LF](#) [AD1224HX-A71GL-LF](#)  
[AD0712MB-A76GL-LF](#) [AD1212HB-A71GL-LF](#) [AD0912HB-A73GL-LF](#) [AK1752HB-AT](#) [AB05012DX-200300](#) [AD0505LB-G70\(T1\)](#)  
[AA8382HB-AT-LF](#) [AD08024HX-257004-LF](#) [AD1248HB-F51\(FN\)](#) [AA1281MB-AT-LF](#) [AA1281UX-AT-LF](#) [AD1248HB-F51-LF](#)  
[AD0505LB-G70\(8\)-LF](#) [AA8382MX-AT-LF](#) [FG92-W2](#) [AD0412LB-C71GP](#) [AD08024UX257304-LF](#) [AD0405MB-C50-LF](#) [AD0205LB-](#)  
[G50GL-LF](#) [AD0812HB-C70-LF](#) [AD0612MX-A70GL-LF](#) [AK1782HB-AT-LF](#) [AD1212HB-Y53-LF](#) [026022D](#) [AD0412HX-C50-LF](#)  
[AP0412MX-J70-LF](#) [AB3505MX-QB0-LF](#) [AD0924UB-A71GL-LF](#) [AD0712UB-A76GL-LF](#) [AD0924HB-C70-LF](#) [AD0412HB-G76-LF](#)  
[AD7524UB-LF](#) [AS12024UB25A100](#) [AD1224HX-F51-LF](#) [AQ1212LB-A71GL-LF](#) [AS12012MB-25A100-LF](#) [AD1212XB-A7BGL-LF](#)  
[AD0405LB-G70](#) [AD0912HX-A70GL-LF](#) [AD0612XB-A71GP](#) [AK1781HB-AW-LF](#) [AB1224MB-Y01-LF](#) [AD0205DX-K50-LF](#) [AD0812LB-](#)  
[D70-LF](#)