

MNX PCM 95/75 G



Sample photo

Order symbol: PCM 95/75 G
Product nbr: 6016332
Description: Enclosure, PC
Remarks: Grey cover

EAN: 6418074054784
EI. number:
 Finland: 3421394
 Electric No. 8212027585
 Denmark:
 Electric No. Sweden: 2535301

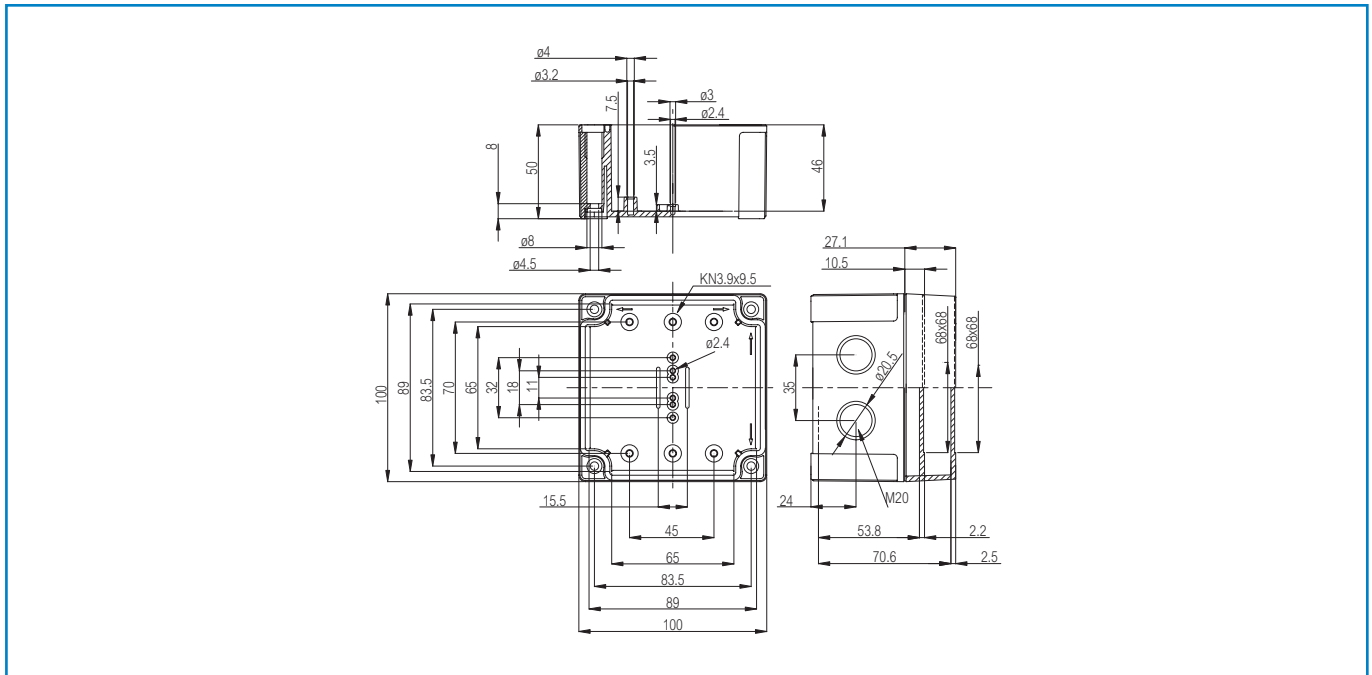
Including: Base with metric knock-outs and PUR gasket, screws for mounting plate/DIN-rail and cover with polyamide cover screws.

Dimensions:	Length	Width	Height	Accessories:	
mm:	100	100	75	MIN 8	DIN-15 Mounting rail
inch:	3.9	3.9	3.0	B-3	DIN-35 Mounting rail
				FP 22046	Wall fastening lug (4 pcs)

Materials:		Rating:
Material:	Polycarbonate	Ingress Protection (EN 60529): IP66/IP67
Base colour:	RAL 7035 -light grey	Impact Resistance (EN 62262): IK08
Cover screws material:	Polyamide	Electrical insulation: Totally insulated
Cover colour:	RAL 7035 -light grey	Halogen free (DIN/VDE 0472, Part 815): 1
Cover screws colour:	Grey	UV resistance: UL 508
Gasket material:	Polyurethane	Flammability Rating: UL 746C 5"
		Glow Wire Test (IEC 695-2-1) °C: 960
		NEMA Class: NEMA 1, 4, 4X, 6, 12, 13

Temperatures:		Certificates:
Temperature °C (short term):	-40 ... 120 °C	Germanischer Lloyd (GL)
Temperature °C (continuous):	-40 ... 80 °C	SGS Fimko
Temperature °F (short term):	-40 ... 250 °F	Gost R
Temperature °F (continuous):	-40 ... 175 °F	

Accessories:	
MIV 95	Mounting plate (Galvanized steel)



X-ON Electronics

Largest Supplier of Electrical and Electronic Components

Click to view similar products for [Enclosures, Boxes, & Cases](#) category:

Click to view products by [Fibox](#) manufacturer:

Other Similar products are found below :

[CR-425 PAINTED](#) [585-R-WH-PK](#) [M-10-PLATED](#) [60221-01](#) [60566-01-000](#) [HPL-9VB BATT DOOR](#) [M-16-LID-PLATED](#) [M18-PLTD](#) [M-21-LID-PLATED](#) [M-21-PLATED](#) [M-23-PLATED](#) [CU-281-MB](#) [6711GSKT](#) [71884-29-028](#) [LH45-100 Black](#) [7200B](#) [72868-510-000](#) [CNS-0000 Black](#) [72883-510-000](#) [CNS-0101 Black](#) [72906-510-000](#) [CNS-0407 Black](#) [73091-510-000](#) [CNM-0000-BLACK Kit](#) [73092-510-000](#) [CNM-0101 Black](#) [73108-510-000](#) [CNL-0303 Black](#) [73395-510-039](#) [CNS-0006 Bone](#) [74257-510-000](#) [CNL-0004](#) [MDC-1183-PLAIN-ALUM](#) [MDC-1183-PTD](#) [MDC-13104-PLAIN-ALUM](#) [MDC-211 - PAINTED IVORY/BEIGE](#) [MDC-321-PTD](#) [MDC-432-PLAIN-ALUM](#) [MDC-973-PTD](#) [76](#) [77153-01-028](#) [FLX6030](#) [83535-01-508](#) [PS-11296-G](#) [PS-11298-B](#) [116-508](#) [120-407](#) [120-412](#) [120-909](#) [120-455](#) [R272-100-000](#) [120-910](#) [R501-001-010](#) [R508-080-000](#) [R508-160-000](#) [R530-120-000](#) [R530-122-000](#) [R530-200-000](#) [R531-160-000](#) [R531-200-000](#) [R582-080-100](#)