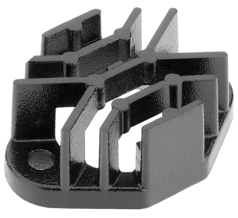
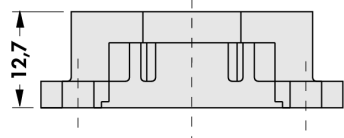
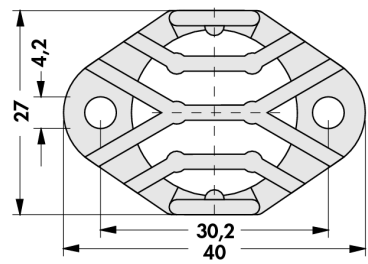

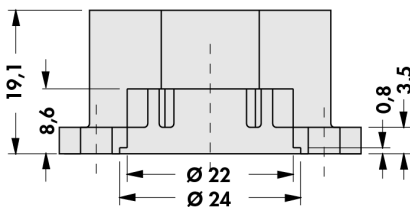
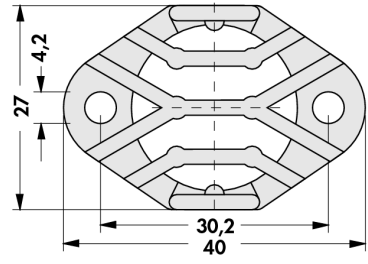

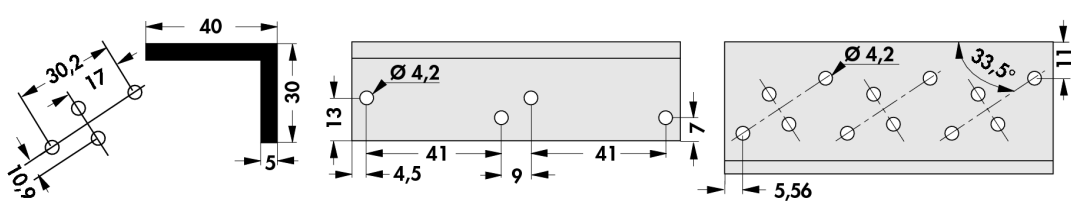


Die-cast heatsinks

setup heatsinks and angle for TO 3

		
<p>art. no. AKK 127</p>	<p>↔ [mm] 27</p>	<p>R_{th} [K/W] 14</p>
		
<p>art. no. AKK 191</p>	<p>↔ [mm] 27</p>	<p>R_{th} [K/W] 12</p>

material: die-casting aluminium
 surface treatment: black lacquered

			
<p>art. no.</p>	<p>⊗</p>	<p>↔ [mm]</p>	<p>R_{th} [K/W]</p>
<p>WP 4030 100 ...</p>	<p>—</p>	<p>100</p>	<p>3.7</p>
<p>WP 4030 100 3 ...</p>	<p>TO 3</p>	<p>100</p>	<p>3.7</p>
<p>please indicate: ... surface treatment AL=raw degreased aluminium SA=black anodised</p>			

X-ON Electronics

Largest Supplier of Electrical and Electronic Components

Click to view similar products for [fisher](#) manufacturer:

Other Similar products are found below :

[FR 105 52 220 ME](#) [FR 120 42 200 ME](#) [GEL 28 30](#) [GEL 45 10](#) [GEL 45 50](#) [GEL 60 10](#) [AKG 33 20 80 ME](#) [BL 2 72 Z](#) [ICKSR40X30](#) [LA 17](#)
[150 230](#) [LA 21 150 230](#) [LA 21 150 24](#) [LA 27 K 100 12](#) [LA 27 K 100 24](#) [LA 27 K 150 12](#) [LA 27 K 50 24](#) [SK4615AL](#) [SK 47 250 SA](#)
[SK56920AL](#) [SK57225SA](#) [SK57720AL](#) [SK58420AL](#) [SK58437.5SA](#) [SK 622 1000 AL](#) [SK 622 1000 SA](#) [SK 622 100 AL](#) [SK 623 100 SA](#) [SK](#)
[626 1000 SA](#) [SK 626 50 SA](#) [SK 627 1000 AL](#) [SK 627 200 AL](#) [SK 627 200 SA](#) [SK 627 50 SA](#) [SK 632 100 AL](#) [SK 633 25 AL](#) [SK 636 100](#)
[AL](#) [SK LED R 65 SA](#) [SK LED R 80 SA](#) [AKG 69 24 100 SA](#) [FR 80 42 160 ME](#) [GE K 80 42 100 SA](#) [GEL 45 30](#) [GEL 60 25](#) [GEL F 15 10](#)
[TUF 120 42 220 ME](#) [TUF 55 16 200 SA](#) [BL 3 36 Z](#) [LA 27 K 50 12](#) [LA 27 K 75 24](#) [WAG 200 SA](#)