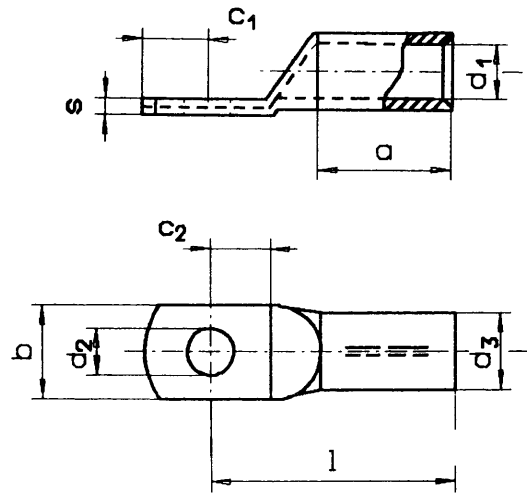
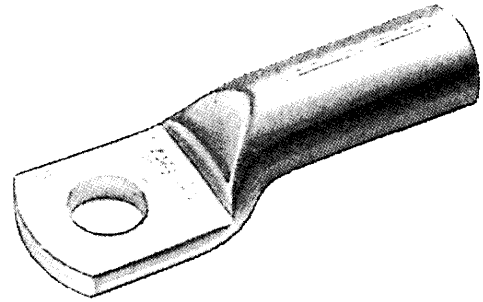


STA-KON®

Copper Tube Terminals



Uninsulated Copper Tube Terminals

Part No.	Wire Size mm ²	Stud Size	WKZ	l	c ₁	Dimensions mm				Weight kg/100	Pack Size	
						b	s	d ₁	d ₂			
T 2.5-4*	2.5	M 4		13	4	7.5	1.2	2.3	4.3	0.13		
T 4-6*	4	M 6		19	6.5	10	1.2	3	6.5	0.24	100	
T 6-5	6	M 5	5	24	6.5	8.5	1.5	3.8	5.3	0.31	100	
T 6-6		M 6			7.5	8.5	1.5		6.4	0.30		
T 10-6	10	M 6	6	27	7.5	9	1.5	4.5	6.4	0.36	100	
T 10-8		M 8			12	13	1.3		8.4	0.39		
T 10-10		M 10			12	17	1.5		10.5	0.37		
T 16-6	16	M 6	8	36	7.5	13	2.5	5.5	6.4	1.18	100	
T 16-8		M 8			10	13			2.5	8.4		1.18
T 16-10		M 10			12	17			2.5	10.5		1.20
T 25-6	25	M 6	10	38	7.5	14	3	7	6.4	1.49	100	
T 25-8		M 8			10	16			3	8.4		1.57
T 25-10		M 10			12	17			3	10.5		1.58
T 25-12		M 12			13	19			13	1.54		
T 35-8	35	M 8	12	42	10	17	3.5	8.2	8.4	2.75	100	
T 35-10		M 10			12	19			3.5	10.5		2.85
T 50-8	50	M 8	14	52	10	20	4	10	8.4	4.50	100	
T 50-10		M 10			12	22			4	10.5		4.50
T 70-10	70	M 10	16	55	12	24	4.5	11.5	10.5	6.15	50	
T 95-10	95	M 10	18	65	12	28	5	13.5	10.5	9.15	50	
T 120-10	120	M 10	20	70	15	32	5.5	15.5	10.5	11.40	50	
T 150-10		M 10			15				10.5	16.40		

*According to DIN 40500 Ringform with inspection hole
For Tooling see page 182-194



X-ON Electronics

Largest Supplier of Electrical and Electronic Components

Click to view similar products for [abb manufacturer](#):

Other Similar products are found below :

[TV10-516R](#) [017667013](#) [RF727](#) [2CMA100178R1000](#) [5SDD 92Z0401](#) [ESV14-BS](#) [EZS-21-250](#) [F204AC-40/0.03](#) [F362-25/0.03](#)

[GJL1211201R8000](#) [GJL1211501R8000](#) [GJL1213001R0017](#) [GJL1213001R0101](#) [GJL1311001R0101](#) [GJL1311001R8010](#) [GJL1311201R0001](#)

[GJL1313001R0011](#) [GJL1313001R0101](#) [GJL1317201R0001](#) [A40-30-10-84](#) [AF09-30-01-11](#) [AF460-30-11-68](#) [1455](#) [B14-250](#) [EF45-30](#)

[ERG297](#) [HSC2-20](#) [1SAM201904R1001](#) [1SAM350000R1003](#) [1SAZ721201R1009](#) [1SAZ721201R1014](#) [1SAZ721201R1025](#)

[1SBL157001R1310](#) [1SBL277001R1300](#) [1SBL277001R4100](#) [1SBL367001R1300](#) [1SBL387001R4100](#) [1SBN010110R1001](#)

[1SBN010110R1010](#) [1SBN010140R1022](#) [1SBN010140R1122](#) [1SDA057197R1](#) [1SFA611101R1002](#) [1SFA611130R1103](#) [1SFA611131R1101](#)

[1SFA611143R1101](#) [1SFA611202R1108](#) [1SFA611203R1108](#) [1SFA611215R1001](#) [1SFA611216R1108](#)