

Terminals and Splices

POSITIVE LOCK EX Series Receptacles

250 Series (Straight-Type)

Terminals

Material & Finish :

Tin-plated brass

Product Specification :

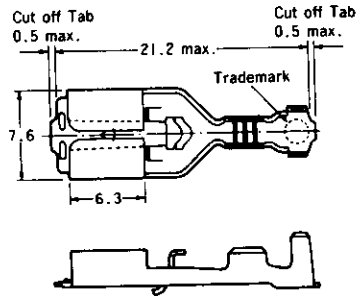
108-5437

Application Specification :

144-5195

Instruction Sheet :

411-5691



Wire Range		Wire Ins. Dia.	Part Number		Part Number of Hand Tool	Part Number of Applicators	
AWG#	mm ²		Strip	Loose Piece		Desk Top Type	For AL-15/40
22-18	0.31~0.89	1.5~3.1	179973-1	179988-1	234618-1	1385091-2	715882-1
18-14	0.76~2.09	2.2~3.34	179974-1	179989-1	234619-1	715760-2	715881-1
15-10	1.75~5.4	3.0~4.3	179975-1	—	—	715802-2	715880-1

Housing (1-position)

Material : UL94V-0 rated,
Nylon

Part Number :

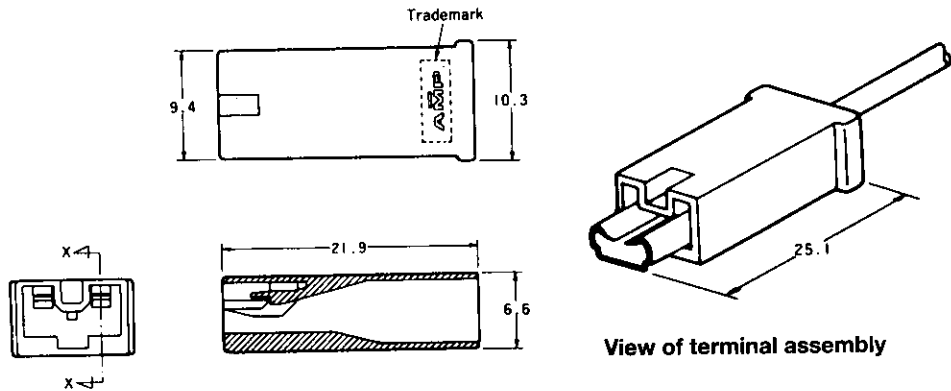
179970-1 (Natural)

179970-2 (Red)

179970-4 (Yellow)

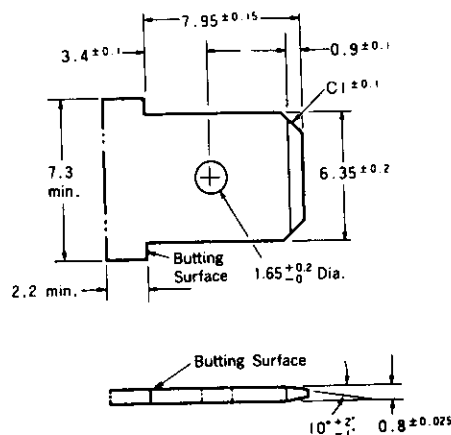
179970-6 (Blue)

179970-9 (Black)



View of terminal assembly

Applicable Tab Dimension



This EX Series connectors can be used for many applications. For details, contact our Sales Department.

X-ON Electronics

Largest Supplier of Electrical and Electronic Components

Click to view similar products for [Terminals](#) category:

Click to view products by [TE Connectivity](#) manufacturer:

Other Similar products are found below :

[HT-13-10](#) [71M-250-32-NB](#) [01-2065-1-0216](#) [00581P0075](#) [M10-10RX](#) [M10BCK](#) [60205-1](#) [604200-1](#) [60598-1-CUT-TAPE](#) [60617-1-C](#) [60873-1](#) [M14-516R/SK](#) [M14-6RSX](#) [M18-10FLX](#) [M18-8FBX](#) [M18-8R/LX](#) [M18BCK](#) [61314-6-C](#) [61-S](#) [61-SN-A](#) [62149-1](#) [62-NBM-A](#) [63-S](#) [640179-1](#) [640917-2-CUT-TAPE](#) [6501550002](#) [66107-2-C](#) [66107-4-C](#) [696683-1](#) [696834-1](#) [696861-1](#) [696931-1](#) [696999-1](#) [M8-516RK](#) [M86700006](#) [MA250DMFMX-A](#) [701-2007](#) [701-2307](#) [701-7761-03](#) [70F-110-32-PB](#) [718-N-A](#) [71M-187-20-NBL](#) [71M-250-32-NBL](#) [72F-187-20-NBL](#) [72M-250-32-NBL](#) [7310](#) [73F-250-32](#) [73F-250-32-NBL](#) [73F-250-32-NL](#) [F-1M](#)