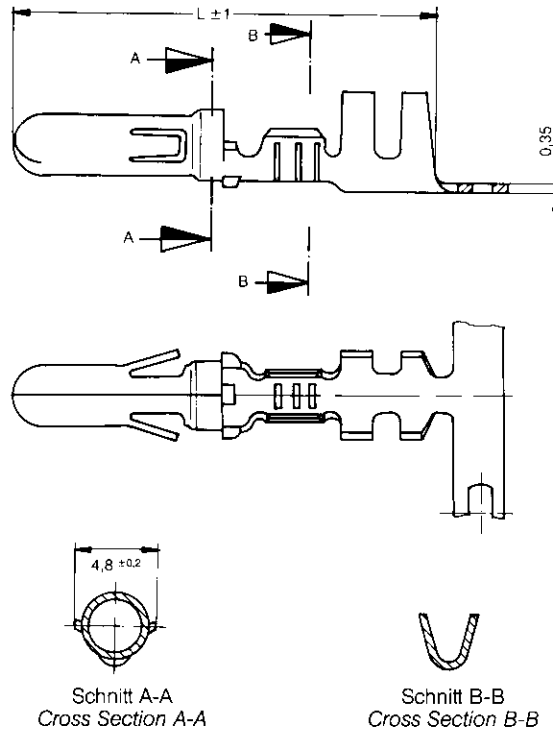


**Stiftkontakte,
3,5 mm Durchmesser**

Ausdrückwerkzeug:
Best.-Nr. 725938-0

Ersatzhülse:
Best.-Nr. 725939-0



**Pin Contact,
3.5 mm diameter**

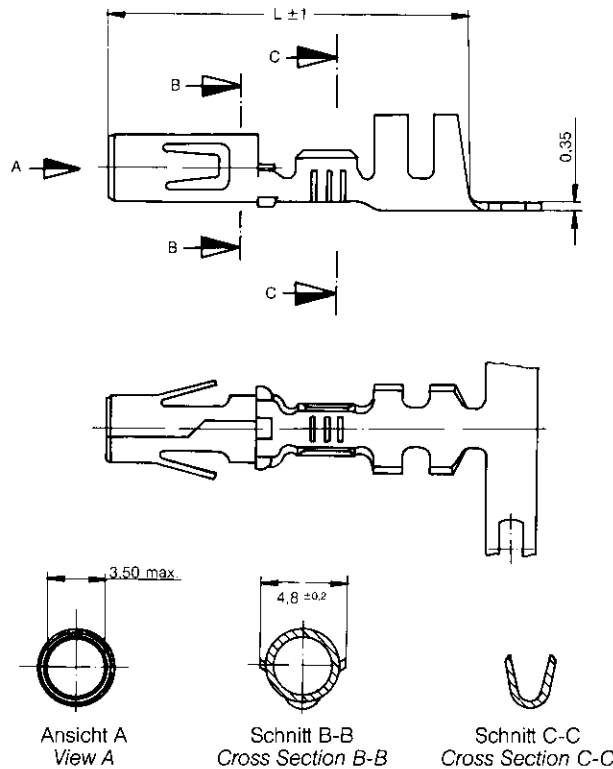
Extraction Tool:
Part No. 725938-0

Spare Tube:
Part No. 725939-0

**Buchsenkontakte,
3,5 mm Durchmesser**

Ausdrückwerkzeug:
Best.-Nr. 725938-0

Ersatzhülse:
Best.-Nr. 725939-0



**Socket Contact,
3.5 mm diameter**

Extraction Tool:
Part No. 725938-0

Spare Tube:
Part No. 725939-0

Querschnittsbereich Wire Size Range (mm ²) (AWG)	Isolier-∅ max. Insulation Dia. max. (mm)	Stift Pin L (mm)	Buchse Socket L (mm)	Material/Oberfläche Material/Finish	Bestell-Nummern/Part Numbers					
					Bandausführung/Strip Form Stift/Pin	Buchse/Socket	Einzelausführung/Loose-Piece Stift/Pin	Buchse/Socket	Handzange Hand Tool	
0,5-1,5	20-15	1,2-2,4	25	CuZn, vorverzinkt/pre-tin plated	926988-1	926986-1	926989-1	926987-1	90247	
				CuSn, vorverzinkt/pre-tin plated	926988-2	926986-2	926989-2	926987-2	90247	
				CuZn, vorverzinkt/pre-tin plated	925715-1	925714-1	925660-1	925661-1	90247	
				CuSn, vorverzinkt/pre-tin plated	925715-2	925714-2	925660-2	925661-2	90247	
0,5-2,1	20-14	2,5-4,5	25	22	Si4 K50/CuSn	925715-5*	925932-5*	925660-5*	925933-5*	90247
			26,6	-	Si4 K50/CuSn	925960-1**	-	925961-1**	-	90247
			25	20	CuZn, vorverzinkt/pre-tin plated	925713-1	925712-1	925662-1	925663-1	825582
2,1-5,3	14-10	2,5-4,5	25	20	CuZn, vorverzinkt/pre-tin plated	925713-1	925712-1	925662-1	925663-1	825582
					CuSn, vorverzinkt/pre-tin plated	925713-2	925712-2	925662-2	925663-2	825582

* Stifte und Buchsen für Umgebungstemperaturen bis 120 °C und 17 A | * For ambient temperatures up to 120 °C and 17 A
 ** Erdungsstift | ** Grounding pin

X-ON Electronics

Largest Supplier of Electrical and Electronic Components

Click to view similar products for [Terminals](#) category:

Click to view products by [TE Connectivity](#) manufacturer:

Other Similar products are found below :

[HT-13-10](#) [71M-250-32-NB](#) [01-2065-1-0216](#) [00581P0075](#) [M10-10RX](#) [M10BCK](#) [60205-1](#) [604200-1](#) [60598-1-CUT-TAPE](#) [60617-1-C](#) [60873-1](#) [M14-516R/SK](#) [M14-6RSX](#) [M18-10FLX](#) [M18-8FBX](#) [M18-8R/LX](#) [M18BCK](#) [61314-6-C](#) [61-S](#) [61-SN-A](#) [62-NBM-A](#) [63-S](#) [640179-1](#) [640917-2-CUT-TAPE](#) [6501550002](#) [66107-2-C](#) [66107-4-C](#) [696683-1](#) [696834-1](#) [696861-1](#) [696931-1](#) [696999-1](#) [M8-516RK](#) [M86700006](#) [MA250DMFMX-A](#) [701-2007](#) [701-2307](#) [701-7761-03](#) [70F-110-32-PB](#) [718-N-A](#) [71M-187-20-NBL](#) [71M-250-32-NBL](#) [72F-187-20-NBL](#) [72M-250-32-NBL](#) [7310](#) [73F-250-32](#) [73F-250-32-NBL](#) [73F-250-32-NL](#) [F14-10C](#) [F-1M](#)