

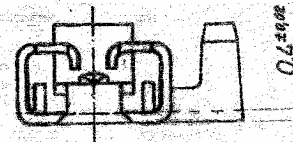
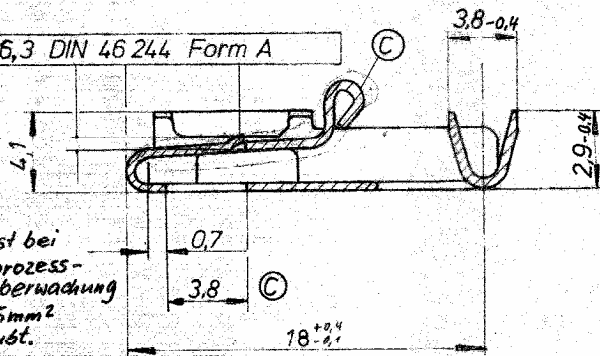
Index	Anderung	Tag	Notiz
F5	MATERIAL INFO CORRECTED FOR -1,-2 & -3	11AUG2011	PKS/RRP
G	PLATING SPEC CHANGED	28FEB2012	PKS/RRP

NOTES:

① Alternativ kann das AMP-Kennzeichen um 90° gedreht eingebracht werden.
 THE ORIENTATION OF AMP-TRADEMARK CAN BE ALSO 90 DEGREES TO THAT SHOWN

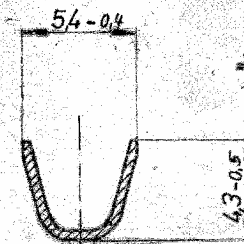
SCHNITT A-A

für Flachstecker 6,3 DIN 46 244 Form A



SCHNITT B-B

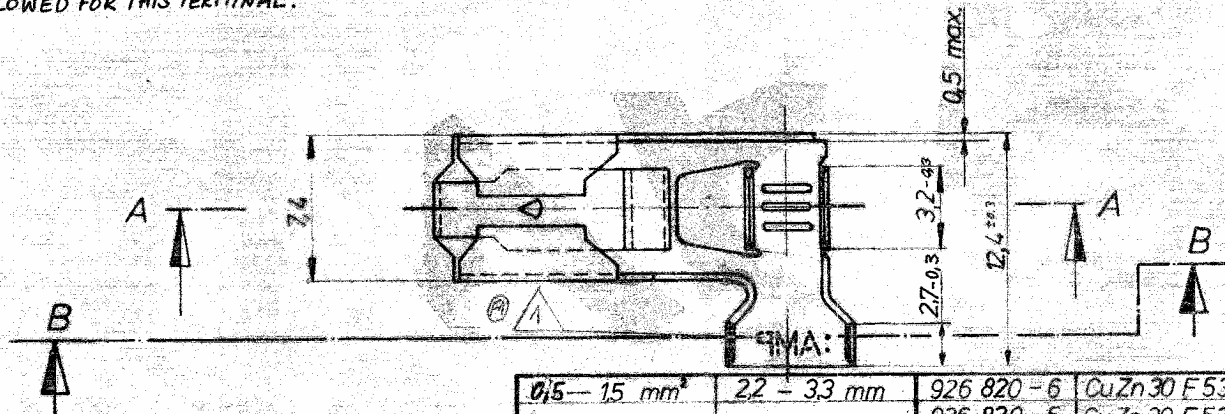
Drahtcrimp nicht gezeigt



② Eine Crimpkraftüberwachung ist bei einer Leitung von 0,5mm² nicht prozessfähig. Sollte eine Crimpkraftüberwachung notwendig sein ist der DGB 0,5mm² für diesen Kontakt nicht erlaubt.

WIRE RANGE 0,5mm² IS NOT CAPABLE FOR FORCE MONITORING. IF CRIMP FORCE MONITORING IS ESSENTIAL, 0,5 mm² IS NOT ALLOWED FOR THIS TERMINAL.

WZ 78-9719
WCS



Alle Ausführungen sind 'SPICEFREE'

DRAWING VALID FROM

ZEICHNUNG GÜLTIG AB 32/4

Änderungen, die dem technischen Fortschritt dienen behalten wir uns vor.

Bestell-Nr.	Werkstoff	Oberfläche	Drahtgrößenbereich	Isolationsdurchmesser	Bestell-Nr.	Werkstoff	Oberfläche	Nicht tolerierte Maße	Form	Zeichnungs-Nr.	Ker.
926 820-8	CuSn4 F56	versilbert 3µm min	0,5 - 15 mm ²	22 - 3,3 mm	926 820-6	CuZn30 F53	verzinkt 1,0µm MIN	± 0,2 mm 7° 30'	B	926 820	G
926 820-7	CuFe	vorverzinkt 1-3µm	0,5 - 15 mm ²	22 - 3,3 mm	926 820-5	CuZn30 F53	blank				
					926 820-4	CuZn30 F53	vorverzinkt 1-3µm				
					926 820-3	CuSn4 ^{3-5%} F56	verzinkt 1,0µm MIN				
					926 820-2	CuSn4 ^{3-5%} F56	blank				
					926 820-1	CuSn4 ^{3-5%} F56	vorverzinkt 1-3µm				

STE TE Connectivity

Benennung
**POSITIVE LOCK FLAG
 STECKHULSE 63**

K

Gez. 2.4.20 Schumacher Gepr. 2.4.20 M. L. ... Gepr.

Maßstab 1:1 Blatt 1 von 1

X-ON Electronics

Largest Supplier of Electrical and Electronic Components

Click to view similar products for [Terminals](#) category:

Click to view products by [TE Connectivity](#) manufacturer:

Other Similar products are found below :

[HT-13-10](#) [71M-250-32-NB](#) [01-2065-1-0216](#) [00581P0075](#) [M10-10RX](#) [M10BCK](#) [60205-1](#) [604200-1](#) [60598-1-CUT-TAPE](#) [60617-1-C](#) [60873-1](#) [M14-516R/SK](#) [M14-6RSX](#) [M18-10FLX](#) [M18-8FBX](#) [M18-8R/LX](#) [M18BCK](#) [61314-6-C](#) [61-S](#) [61-SN-A](#) [62-NBM-A](#) [63-S](#) [640179-1](#) [640917-2-CUT-TAPE](#) [6501550002](#) [66107-2-C](#) [66107-4-C](#) [696683-1](#) [696834-1](#) [696861-1](#) [696931-1](#) [696999-1](#) [M8-516RK](#) [M86700006](#) [MA250DMFMX-A](#) [701-2007](#) [701-2307](#) [701-7761-03](#) [70F-110-32-PB](#) [718-N-A](#) [71M-187-20-NBL](#) [71M-250-32-NBL](#) [72F-187-20-NBL](#) [72M-250-32-NBL](#) [7310](#) [73F-250-32](#) [73F-250-32-NBL](#) [73F-250-32-NL](#) [F14-10C](#) [F-1M](#)