

## Aluminium Bügelgriffe

### Technische Daten

Werkstoff: Al Mg Si 0,5  
Belastbarkeit: 750N

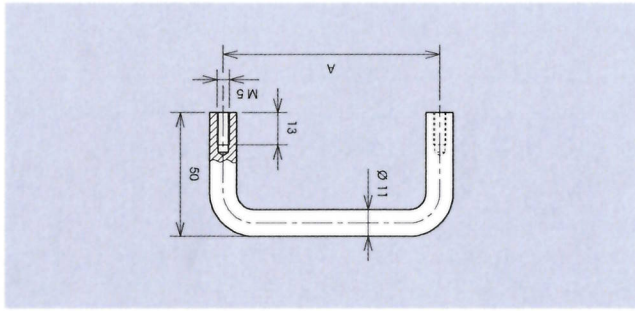
Technical Data  
Material: Al Mg Si 0,5  
Carrying capacity: 750N

Bügelgriff aus Flachoval-Profilaluminium für den Maschinen-, Geräte- und Apparatebau.

Bow-type handle made from flat-oval profile aluminium for mechanical, appliance and apparatus engineering.



A	Art.-Nr. naturton eloxiert	3280.1101	55
	Art.-Nr. schwarz eloxiert	3280.1103	86,4
		3280.1201	88
		3280.1203	100
		3280.1301	120
		3280.1303	180
		3280.1401	200
		3280.1501	235

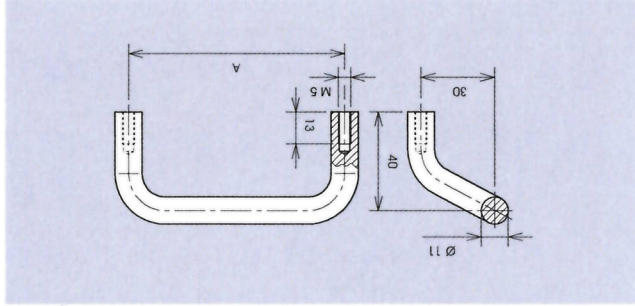


Abgewinkelte Bügelgriffe für Zug-, Schub- und Hebetätigkeiten für höhere Lasten in Maschinen-, Geräte- und Apparatebau.

Offset bow-type handles for pulling, pushing and lifting actions for higher loads in mechanical, appliance and apparatus engineering.



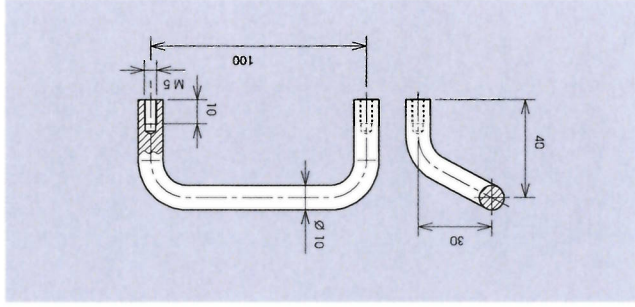
A	Art.-Nr. naturton eloxiert	3313.0881	88
	Art.-Nr. schwarz eloxiert	3313.0883	100
		3313.1001	120
		3313.1201	3313.1203



Einschließlich Zylinderschrauben-M5 x 12 und Scheiben.  
Including cheese head screws-M5 x 12 and washers.



A	Art.-Nr. naturton eloxiert	3280.6451	100
	Art.-Nr. schwarz eloxiert	3280.6453	



## Aluminium Bow-Type Handles

## X-ON Electronics

Largest Supplier of Electrical and Electronic Components

*Click to view similar products for [mentor manufacturer](#):*

Other Similar products are found below :

[2692.8381](#) [352.61](#) [331.250](#) [3270.0883](#) [277.2](#) [1316.2001](#) [476.61](#) [225.2](#) [1801.2031](#) [4331.6031](#) [3246.2003](#) [1801.2831](#) [5582.6631](#) [640](#)  
[5554.6612](#) [1847.6331](#) [3268.1111](#) [534.6](#) [263.1](#) [1850.3031](#) [355.41](#) [507.6131](#) [2271.1009](#) [3234.2003](#) [1801.7033](#) [3277.1003](#) [1274.1021](#)  
[4458.6328](#) [720.4](#) [3277.1803](#) [1272.0020](#) [M.5030G](#) [M.5030Y](#) [2663.8083](#) [268.02](#) [507.611](#) [1848.1333](#) [1808.8035](#) [2658.8023](#) [3212.1200](#)  
[3470.1001](#) [1844.6234](#) [3312.1401](#) [533.603](#) [1293.1200](#) [648.66](#) [1844.1732](#) [4309.0021](#) [3270.0553](#) [504.4131](#)