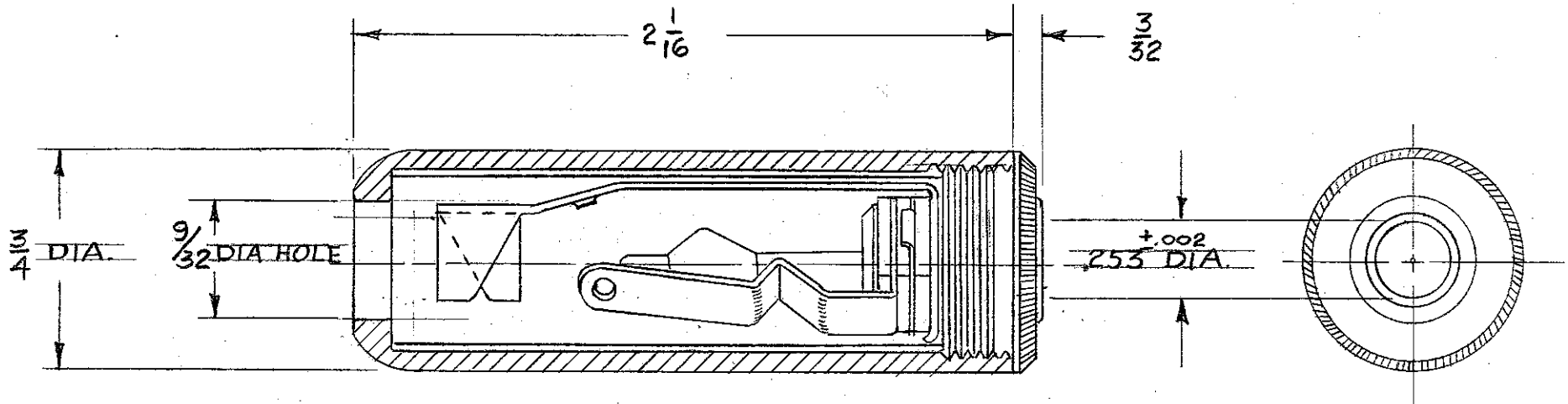


PART NO.

838



SPECIFICATION

- 1 BODY - BRASS - NICKEL PLATED
- 2 HANDLE - GENERAL PURPOSE PHENOLIC - BLACK
- 3 TIP SPRING - NICKEL SILVER - SPRING TEMPERED
- 4 INSULATORS - BAKELITE
- 5 SLEEVE TERMINAL - HOT TINNED
- 6 BUSHING IS ALLOWED TO TURN AROUND BODY OF PLUG.

J.S.S.	REVISIONS BY DATE	2. ADDED NOTE 6 <i>3/29/55</i>	NOTE 1-DECIMAL DIMENSION $\pm .005$. 2-FRACTIONAL DIMENSION $\pm 1/64$. 3-ANGLES $\pm 1/2^\circ$. 4-REMOVE ALL BURRS. 5-DO NOT SCALE DRAWING. 6-ALL DIMENSIONS IN INCHES. 7-SUBJECT TO CHANGE WITHOUT NOTICE. ALWAYS OBTAIN NEW PRINT FOR EACH ORDER. 8-FOR THREADS USE PLUG AND RING GAGES ONLY.	MATERIAL		DRAWN BY <i>MA</i>	DATE 3-29-55
				SIZE	WIDTH	CHECKED <i>L.D.</i>	DATE 3-29-55
				MULT.	LBS. PER M	APPROVED <i>SA</i>	DATE 3-31-55
				USED ON	FINISH	REQ. 2	SCALE 2=1
			SWITCHCRAFT, INC. 5555 N. ELSTON CHICAGO 30, ILL.	NAME EXTENSION JACK		ISSUE 2	DATE
						PART NO. 838	

X-ON Electronics

Largest Supplier of Electrical and Electronic Components

Click to view similar products for [Phone Connectors](#) category:

Click to view products by [Switchcraft](#) manufacturer:

Other Similar products are found below :

[M444B](#) [6J1041A](#) [R4F](#) [128PKG](#) [RJ3VI](#) [RJ3VI-S](#) [RJ5VI](#) [E12BPKG](#) [ECP4PKG](#) [161-3300N-EX](#) [161-3502L-E](#) [161-7900HS-EX](#) [163-157J-E](#)
[MT333X](#) [171-0350-EX](#) [171-105AC-EX](#) [171-3325-EX](#) [171-6435-EX](#) [176S](#) [NC3MG-V](#) [NMJ4HFD2-NW](#) [NP2RX-AU-SILENT-D](#) [NP2X-L-](#)
[D](#) [NRJ4HH-1](#) [NS112BX](#) [NYS228G](#) [NYS352AG](#) [P10834](#) [P2380](#) [P2381X](#) [P2411X](#) [P2412](#) [P2724](#) [9144](#) [S2674](#) [163-156N-2-E](#) [163-158N-2-](#)
[E](#) [171-0250-EX](#) [171-3308-EX](#) [171-3500-E](#) [171-PA3191-2-E](#) [ST-3141-5N](#) [229](#) [2501FT](#) [CMT335](#) [M10662](#) [330Q](#) [RJ5VI-S](#) [40116](#) [TM1R-](#)
[AU](#)