

LED Signalleuchten  
LED Indicators

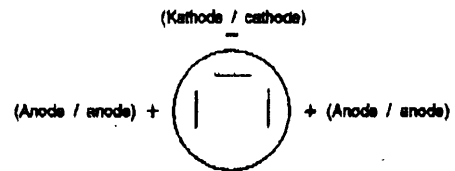
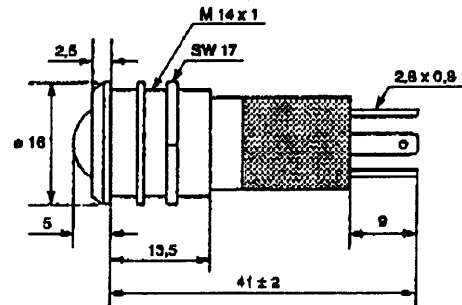
Einbaudurchmesser 14mm  
Body diameter 14mm

mit Lampentestanschluß  
with Lamp Test Facility



Bestell-Nr. Part No.	Farbe Colour	V <sub>OP</sub> +10% [V] AC/DC	I <sub>OP</sub> typ. [mA] AC/DC	∗∗I <sub>v</sub> typ. [mcd]	V <sub>R</sub> [V]
1927*250	Red	12	9 / 17	80	80
1927*251	Green	12	9 / 17	80	80
1927*252	Yellow	12	9 / 17	80	80
1927*257	Blue	12	9 / 17	350	80
1927*25W	White	12	9 / 17	650	80
1927*350	Red	24	9 / 17	80	80
1927*351	Green	24	9 / 17	80	80
1927*352	Yellow	24	9 / 17	80	80
1927*357	Blue	24	9 / 17	350	80
1927*35W	White	24	9 / 17	650	80
1927*450	Red	28	9 / 17	80	80
1927*451	Green	28	9 / 17	80	80
1927*452	Yellow	28	9 / 17	80	80
1927*457	Blue	28	9 / 17	350	80
1927*45W	White	28	9 / 17	650	80

Elektrische und optische Daten sind bei T<sub>U</sub> = 25°C gemessen.  
Electrical and optical data are measured at T<sub>A</sub> = 25°C.



Der (+) Kontakt für den Lampentest ist frei wählbar.  
It does not matter which of the (+) terminals is used for the lamp test.

Umgebungstemperatur (T<sub>U</sub>) : -20°C - +50°C  
Lagertemperatur (T<sub>STG</sub>) : -25°C - +80°C

Ambient temperature (T<sub>A</sub>) : -20°C - +50°C  
Storage temperature (T<sub>STG</sub>) : -25°C - +80°C

**SCHUTZART:** IP 67 nach DIN EN 60529  
Frontseitig zwischen LED und Gehäuse, sowie zwischen Gehäuse und Frontplatte bei Verwendung des mitgelieferten Dichtringes.

**DEGREE OF PROTECTION:** IP 67 in accordance to DIN EN 60529  
Gap between LED and bezel and gap between bezel and frontplate sealed to IP 67 when using the supplied gasket.

\* Die Signalleuchte ist wahlweise mit einem glanz-, schwarz- oder mattverchromten Reflektor lieferbar. Die 5. Stelle der Bestellnummer wird mit 0, 1 oder 2 codiert.

\* The LED indicator can be delivered with a bright chrome, black chrome or matt chrome reflector. The 5. digit has to be coded with 0, 1 or 2.

Glanzchrom = 0 Schwarzchrom = 1 Mattchrom = 2  
Beispiel: 19270250 Rot mit Glanzchrom  
19271250 Rot mit Schwarzchrom  
19272250 Rot mit Mattchrom

Bright Chrome = 0 Black Chrome = 1 Matt Chrome = 2  
Example: 19270250 red with bright chrome  
19271250 red with black chrome  
19272250 red with matt chrome

\*\* Lichtstärke-daten der verwendeten Leuchtdioden bei: I<sub>OP</sub> typ, DC

\*\* Luminous intensity data of the used LEDs at: I<sub>OP</sub> typ, DC

Die aufgeführten Typen sind alle mit einer Schutzdiode in Reihe zum Widerstand und der LED gefertigt. Dies erlaubt auch den Einsatz der Typen an entsprechender Wechselspannung.

The specified versions are built with a protection diode in series with the resistor and the LED. Therefore it is also possible to run them at an equivalent alternating voltage.

**Allgemeiner Hinweis:**  
Bedingt durch die Fertigungstoleranzen der Leuchtdioden kann es zu geringfügigen Schwankungen der Farbe (Farbtemperatur) kommen. Es kann deshalb nicht ausgeschlossen werden, daß die Farben der Leuchtdioden eines Fertigungsloses unterschiedlich wahrgenommen werden.

**General:**  
Due to production tolerances, colour temperature variations may be detected within individual consignments.

**ACHTUNG:** Hinweise zur Anwendung, s. Kundeninformation 97.001a



**ATTENTION:** Instruction for application, s. customer information 97.001a



LED Signalleuchten mit anderen Spannungen auf Anfrage  
Technische Änderungen vorbehalten

LED Indicators with other voltages upon request  
Specification subject to change without notice



## Hinweise zur Anwendung Instruction for application

**Anschluß:**

Die Anzeigen mit Flachsteckanschlüssen sind nicht für Lötanschluß geeignet.

**Chemikalienbeständigkeit:**

Der Kunststoff (Polycarbonat) ist nur bedingt chemikalienbeständig.  
Weitere Angaben auf Anfrage.

Die Auswahl und der technisch richtige Einbau unserer Produkte nach den entsprechenden Vorschriften (z.B. VDE 0100 und VDE 0160), obliegen dem Anwender.

**Connection:**

The indicators with tabconnection are not qualified for soldering.

**Resistancy against chemicals**

The plastic (polycarbonate) is limited resistant against chemicals.  
Further information upon request.

The selection and technical correct installation of our products, conforming for the relevant standards (e.g. VDE 0100 and VDE 0160) is incumbent on the user.

## X-ON Electronics

Largest Supplier of Electrical and Electronic Components

*Click to view similar products for [cml manufacturer](#):*

Other Similar products are found below :

[1860623W3A](#) [19010351](#) [19300133](#) [192A0255](#) [19211252](#) [19050253](#) [19241354](#) [195A1350](#) [SK-3-2500](#) [6346002505R](#) [6275AL](#) [19041051](#)  
[19010053](#) [19180351](#) [1862623W3A](#) [19272351](#) [19040351](#) [19051357](#) [19050357](#) [19010350](#) [19000352](#) [T000205](#) [1860325W3D](#) [19000353](#) [SK-](#)  
[2-2500](#) [19410132M](#) [19050257](#) [192A1355](#) [7632](#) [18600M51](#) [19210363](#) [19272350](#) [1512145UR3](#) [T000015](#) [1927235WA](#) [190403Z2](#) [19211253](#)  
[19740135](#) [192D0000](#) [192D0230](#) [W643](#) [19272352](#) [190A2351](#) [18606232](#) [19TR0I24](#) [1512135UG3](#) [T010309](#) [19031253](#) [1511A45W3D](#)  
[1505475W3D](#)