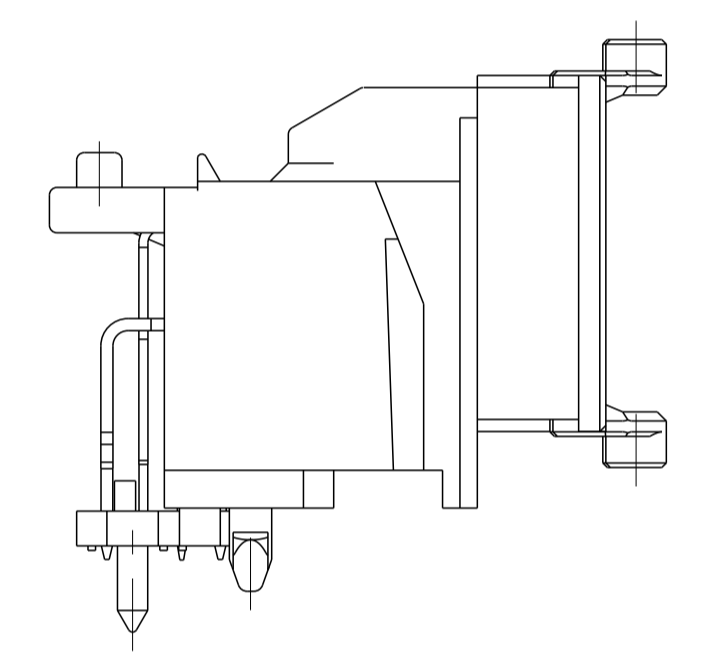
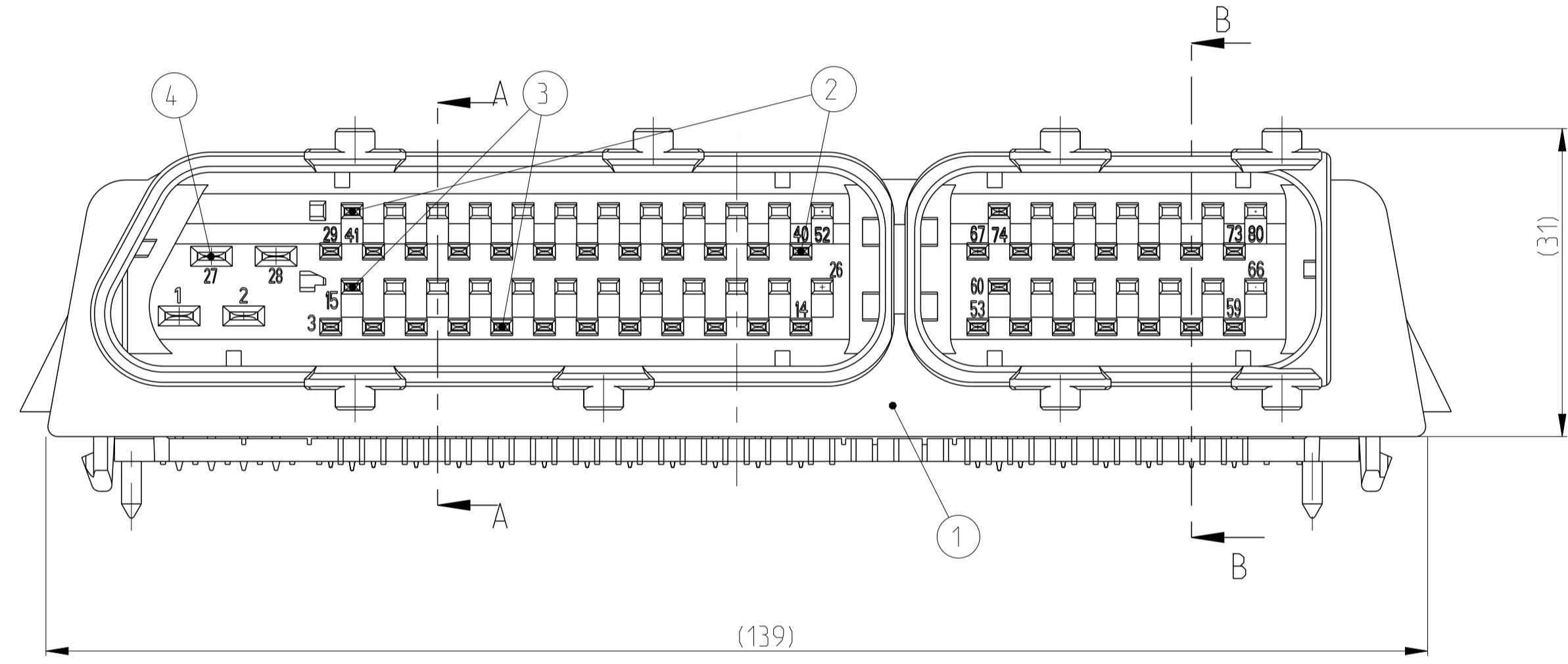
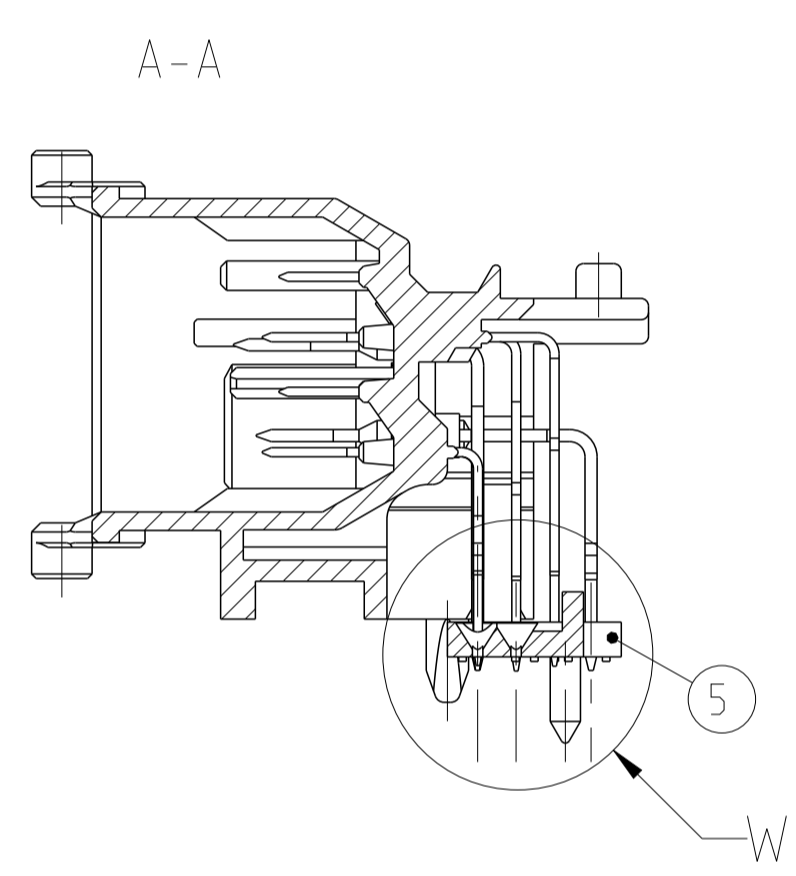
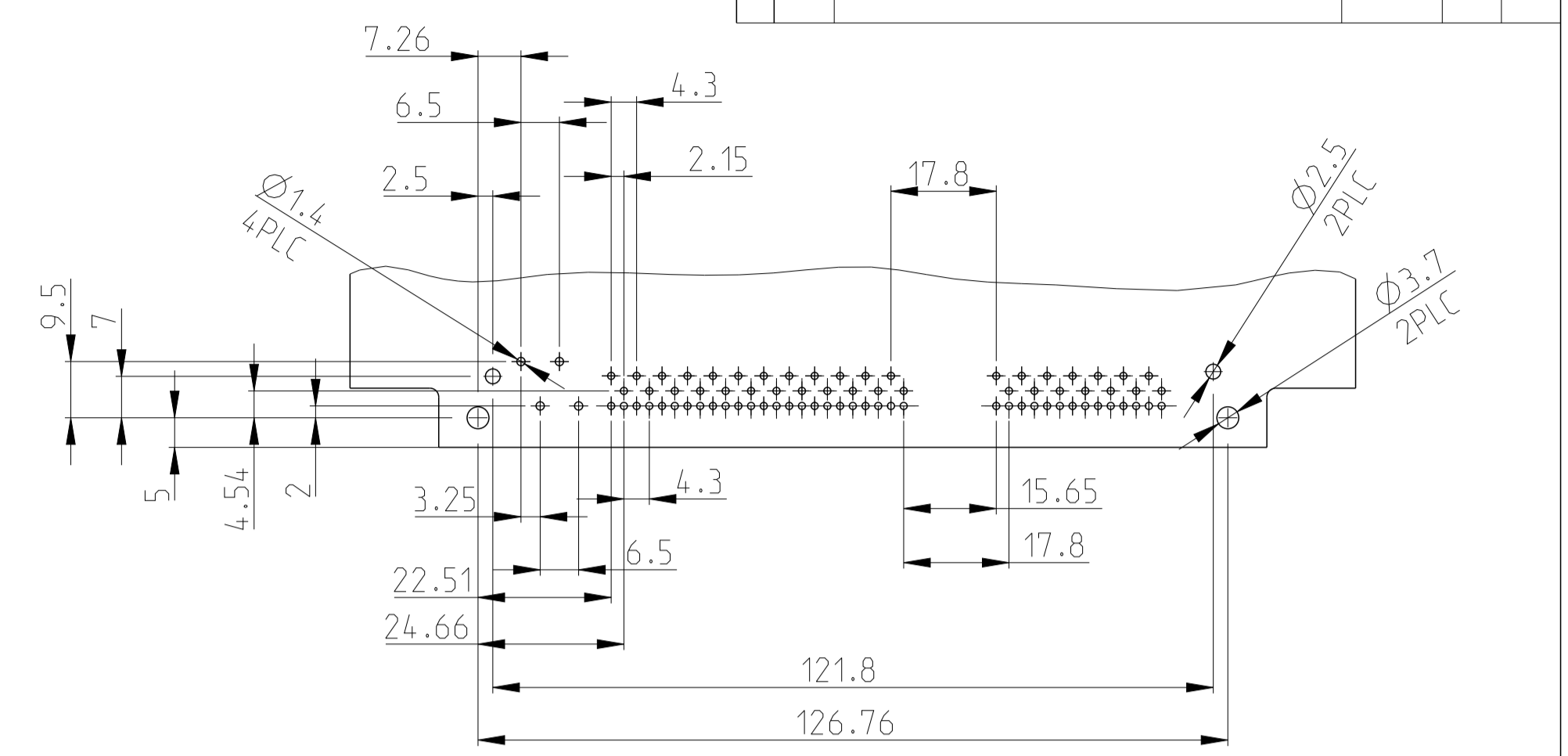
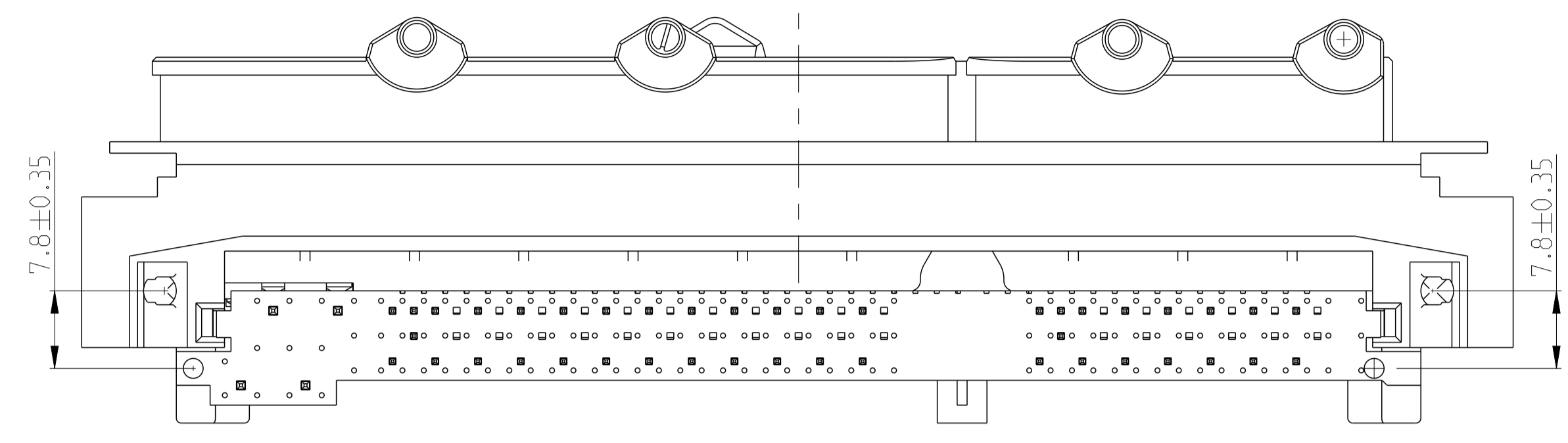
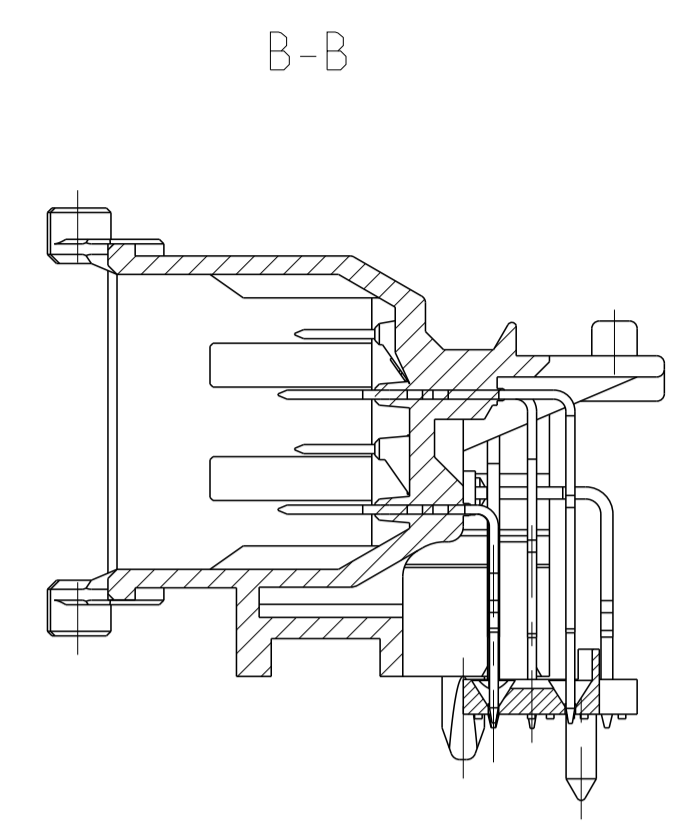
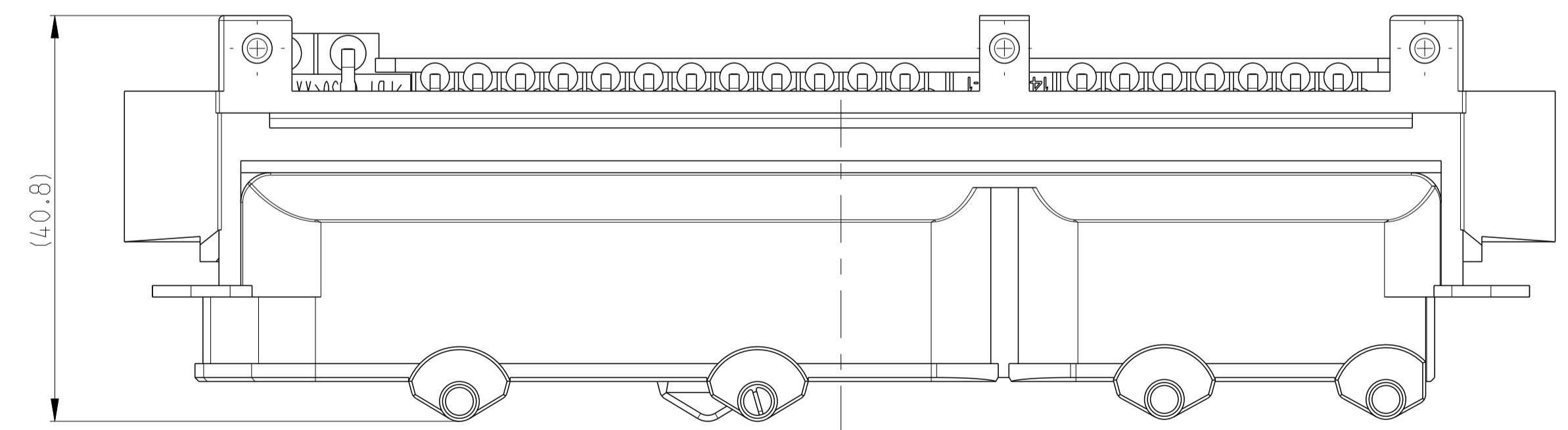
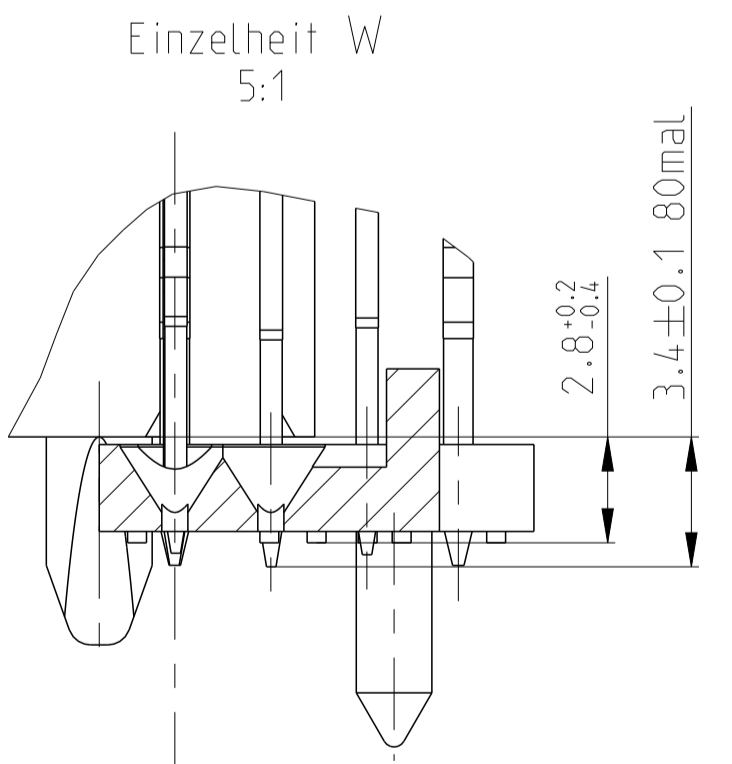


| LOC |     | DIST      |     | REVISIONS |             |  |  |
|-----|-----|-----------|-----|-----------|-------------|--|--|
| P   | LTN | DATE      | DMN | APVD      | DESCRIPTION |  |  |
| A   |     | 07FEB2013 | GKT | -         | NEW DRAWING |  |  |



Teile müssen sauber und frei von Flittergrat, Abrieb und losen Spänen sein.  
 Parts must be clean and free of burrs, abrasion and loose shavings.  
 Im Kunststoff eingetragene metallische Verunreinigungen sind nicht zulässig.  
 In the plastic embedded metallic impurities are not permissible.  
 Formtrenngrat max. 0.2 hoch und 0.1 dick zulässig.  
 Forming burr max. 0.2 high and 0.1 thick permissible.  
 Alle scharfkantigen gezeichneten Ecken und Kanten, ausgenommen Teilungskanten, mit R0.3 gerundet.  
 All sharp edged drawn corners and edges, excluded division edges, with R0.3 rounded.  
 Maße und Toleranzen gültig in spritzfrischem Zustand  
 Mass and Tolerances valid in spraying fresh condition



\*) Längen: DIN 16901-130. Winkel, Form und Lage: DIN ISO 2768 mK  
 \*) Lengths: DIN 16901-130. angles, form and situation: DIN ISO 2768 mK

| Seimens No.       | AMP-Assy No. | Qty | Description       | Colour          | Item No. |
|-------------------|--------------|-----|-------------------|-----------------|----------|
| V23542-A1280-B150 | 7-1393476-6  | 1   | Centerplate       | Black (Schwarz) | 5        |
|                   |              | 4   | Contact 2.8 x 0.8 | -               | 4        |
|                   |              | 38  | Contact 1.5 x 0.6 | -               | 3        |
|                   |              | 38  | Contact 1.5 x 0.6 | -               | 2        |
|                   |              | -   | Ultramid A3W66    | Black           | 1        |

wiedergabe sowie Vervielfältigung dieser Unterlage, Verwertung und Mittelung ihres Inhalts nicht gestattet, soweit nicht ausdrücklich zugestanden. Zuwiderhandlungen verpflichten zu Schadenersatz. Alle Rechte vorbehalten, insbesondere für den Fall der Patenterteilung oder GM-Eintragung.

The reproduction transmission or use of the this document or its content is not permitted without express written authority. Offenders will be liable for damages. All rights, including rights created by patent grant or registration of an utility model or design, reserved.

|  |  |                         |  |  |
|--|--|-------------------------|--|--|
| THIS DRAWING IS A CONTROLLED DOCUMENT. |  | DMN: GPKI K T 07FEB2013 | TE Connectivity                              |  |
| DIMENSIONS: mm                         |  | CHK: K BECK 07FEB2013   | NAME: 80-pol. Stiftleiste mit Zentrierplatte |  |
| TOLERANCES UNLESS OTHERWISE SPECIFIED: |  | APVD: -                 | PRODUCT SPEC: -                              |  |
| 0 PLC: # # # #                         |  | APPLICATION SPEC: -     | SIZE: A 1                                    |  |
| 1 PLC: # # # #                         |  | WEIGHT: -               | CAGE CODE: 00779                             |  |
| 2 PLC: # # # #                         |  | Customer Drawing        | DRAWING NO: 7-1393476-6                      |  |
| 3 PLC: # # # #                         |  | SCALE: 2:1              | SHEET 1 OF 1                                 |  |
| 4 PLC: # # # #                         |  |                         | REV A  |  |
| ANGLES: # # # #                        |  |                         |  |  |
| FINISH: -                              |  |                         |  |  |

## X-ON Electronics

Largest Supplier of Electrical and Electronic Components

*Click to view similar products for [D-Sub Standard Connectors](#) category:*

*Click to view products by [TE Connectivity](#) manufacturer:*

Other Similar products are found below :

[DCM37S732N](#) [DAM15P500](#) [DEV09S364GTLF](#) [DEM09P032N](#) [DDM50P732N](#) [DAM15S332N](#) [173109-2218](#) [173109-2466](#) [173109-2436](#)  
[173109-2435](#) [56F706-005-LI](#) [56F711-015](#) [015-0341-000](#) [015-0372-008](#) [015-8544-011](#) [017041-0005](#) [020419-0104](#) [012-0515-000](#) [012-9507-](#)  
[034](#) [012-9507-114](#) [012-9534-001](#) [020745-0008](#) [609-25P](#) [M24308/2-23Z](#) [M243082310F](#) [M243082410F](#) [M243082411F](#) [M24308/4-21](#)  
[CT1A18-11PSA206](#) [CT1N36-5SC](#) [CT2-16S-17PS](#) [CT2-20-15PCAU](#) [CT2-24-12PS](#) [CT2-24-28PSF127A206](#) [CT2-32-9PC](#) [CT6F9767-14-4-](#)  
[14S-5PC](#) [CT6FA10SL-4PS](#) [CT7-18-10SC](#) [CT7-18-10SCAU](#) [CT7-18-12SCAU](#) [CT7-18-1PC](#) [CT7-18-1PCAU](#) [CT7-18-21SCAU](#) [M83513/01-](#)  
[FC](#) [M83723/76W24619 L/C](#) [M85049/48-3-2F](#) [69001-865](#) [6STD09PCM99B70X](#) [6STD09SCM99B30X](#) [6STD09SCT99S40X](#)