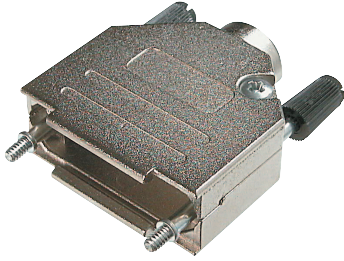


**Hauben für D-Sub-Steckverbinder, Vollmetall, EMV geprüft**  
**Hoods for D-Sub-connectors, full metal, EMC approved**

**Merkmale**

**Material und Oberfläche**  
Zink-Druckguß, Vernickelt

**Temperaturbereich**  
-40°C bis +120°C

**Kabeldurchmesser**  
4.0 - 13.0mm

**Dämpfungsfaktor**  
>40 dB zwischen  
30MHz und 1Ghz

**Anforderungen**  
VDE 0871, FCC 20780,  
89 / 336 / EU

**Features**

**Material and finish**  
Zinc-die-cast, nickel plated

**Temperature range**  
-40°C to +120°C

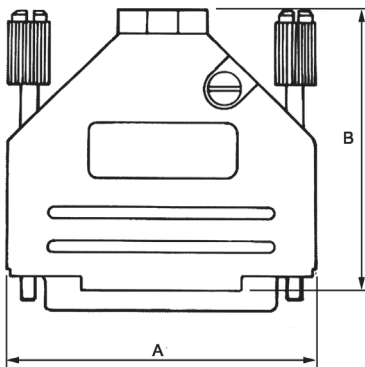
**Cable diameter**  
4.0 - 13.0mm

**Attenuation factor**  
>40 dB between  
30Mhz and 1Ghz

**Requirements**  
VDE 0871, FCC 20780,  
89 / 336 / EU

**Dimensions**

No. of contacts	A	B	C
09	32.4	49.8	15.0
15	39.5	49.8	15.0
25	54.8	49.8	15.0
37	70.9	49.8	15.0



Bestellcode : **AMET - x - RS**  
 Ordercode :

Bitte „x“ durch die unten geeignete Option ersetzen  
 Please replace „x“ with appropriate option listed below

1.

1.

**Polzahl**  
09, 15, 25, 37

**No. of contacts**  
09, 15, 25, 37

**Schwarz eloxierte Ausführung auf Anfrage**

**Black anodized version on request**

D-Sub / Hoods  
Centronics

Multiflex

Modular

USB

Switches

Powercords  
Powersockets

MiniDIN

DIN4161x  
HardmetricSockets + Strips  
Jumper

## X-ON Electronics

Largest Supplier of Electrical and Electronic Components

*Click to view similar products for [D-Sub Backshells](#) category:*

*Click to view products by [Assmann](#) manufacturer:*

Other Similar products are found below :

[173114-0084](#) [173112-1658](#) [600X51137X](#) [600X54009X](#) [66241-12A](#) [M85049/48-1-2](#) [M85049/48-3-5F](#) [M85049/6-38N](#) [M85049/86-12N03](#)  
[70.350.0636.4](#) [70.350.2435.1](#) [72.350.1035.2](#) [72.352.2435.1](#) [73.359.4035.3](#) [799-015TMH07M](#) [799-015TMH08N](#) [FKH1RE](#) [829472-1](#) [F-](#)  
[PHG-1E](#) [F-PHG-3E](#) [F-PHG-4E](#) [F-PHR-4E](#) [PCS-E20W](#) [8655MHRA0901KLF](#) [8655MHRA2501KLF](#) [958-009-010R011](#) [970-015-040R011](#)  
[970-025-030R121](#) [970-025-040R011](#) [971-009-030R121](#) [971-009-040R011](#) [971-015-040R011](#) [971-025-040R011](#) [GS85049/38-25M](#) [975T009-](#)  
[020R121](#) [975T015-020R121](#) [1-21986-2](#) [1-21986-5](#) [DB-20962](#) [DE-C8-J9-F4-1R](#) [DE-C8-J9-F5-1R](#) [DPH-B-003](#) [1437013-9](#) [1484402-8](#)  
[MS3057-10A](#) [156-3025-EX](#) [MS3417-16C](#) [16-500800](#) [165X02659X](#) [165X03329A](#)