

# Datenblatt/ Data Sheet

Seite/Page 1/4

**Leiterplatteinsatz M12 lötfähig, 90°, 8-polig, X-kodiert, grün**  
**PCB board insert M12 solderable, 90°, 8 poles, X-coded, green**

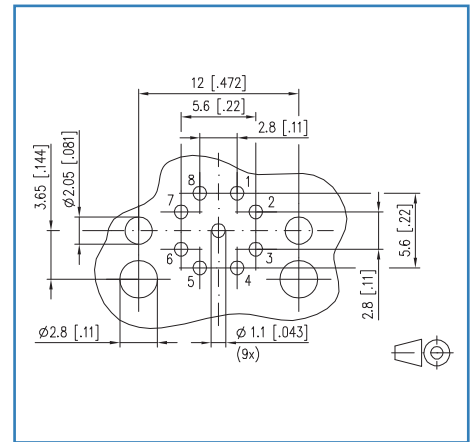
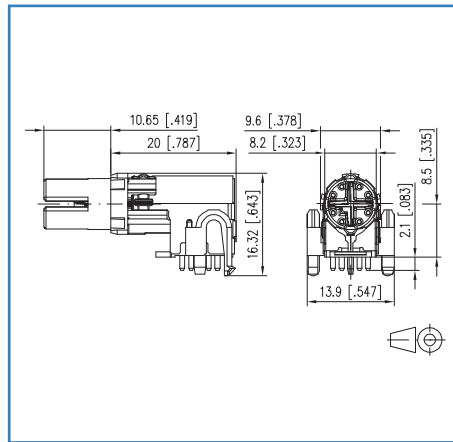
Bestell-Nr./Part No.  
**MMTA70315**

2015-02-13

## Abbildungen / Illustrations

Maßzeichnung / Dimensions

PCB-Layout



Vergrößerte Zeichnungen am Dokumentende  
 see enlarged drawings at the end of document

## Produktinformation

- Ethernet M12 Leiterplatteinsatz 90°
- 8-polig, X-kodiert nach IEC 61076-2-109
- 10 GBit geeignet nach IEE 802.3an
- lötfähig (THR)
- Steckrichtung waagrecht
- Kontaktträger grün

## Product specification

- Ethernet M12 jack insert for PC boards 90°
- 8-pole, X-coded as per IEC 61076-02-109
- for 10 GBit Ethernet (IEEE 802.3an)
- solderable (THR)
- side entry
- green PC board insert

## Datenblatt/Data Sheet

Seite/Page 2/4

**Leiterplatteinsatz M12 lötlbar, 90°, 8-polig, X-kodiert, grün**  
**PCB board insert M12 solderable, 90°, 8 poles, X-coded, green**

Bestell-Nr./Part No.

MMTA70315

2015-02-13

## Technische Daten / Technical Data

Allgemeine Daten		General Data
Buchse	M12	Jack
Anzahl Kontakte	8	Number of contacts
Norm	X-kodiert nach IEC 61076-2-109 X-coded per IEC 61076-2-109	Standard

Elektrische Eigenschaften		Electrical properties
Spannung	max. 48 V	Voltage
Nennstrom bei 50 °C	max. 0.5 A	Nominal current at 50 °C
Isolationswiderstand	> 100 MOhm	Isolation resistance
Überspannungskategorie	II	Overvoltage category
Verschmutzungsgrad	2	Degree of pollution

Mechanische Eigenschaften		Mechanical properties
Material		Material
Gehäuse	CUZn	Housing
Kontakte	CuZn	Contacts
Kontaktoberfläche	Gold über Nickel Gold plating over Nickel plating	Contact surface
Lebensdauer Steckzyklen	> 100	Life plug cycles

Klimatische Eigenschaften		Climatic properties
Temperaturbereich	-40 °C - +85 °C	Temperature range

Datenblatt/Data Sheet

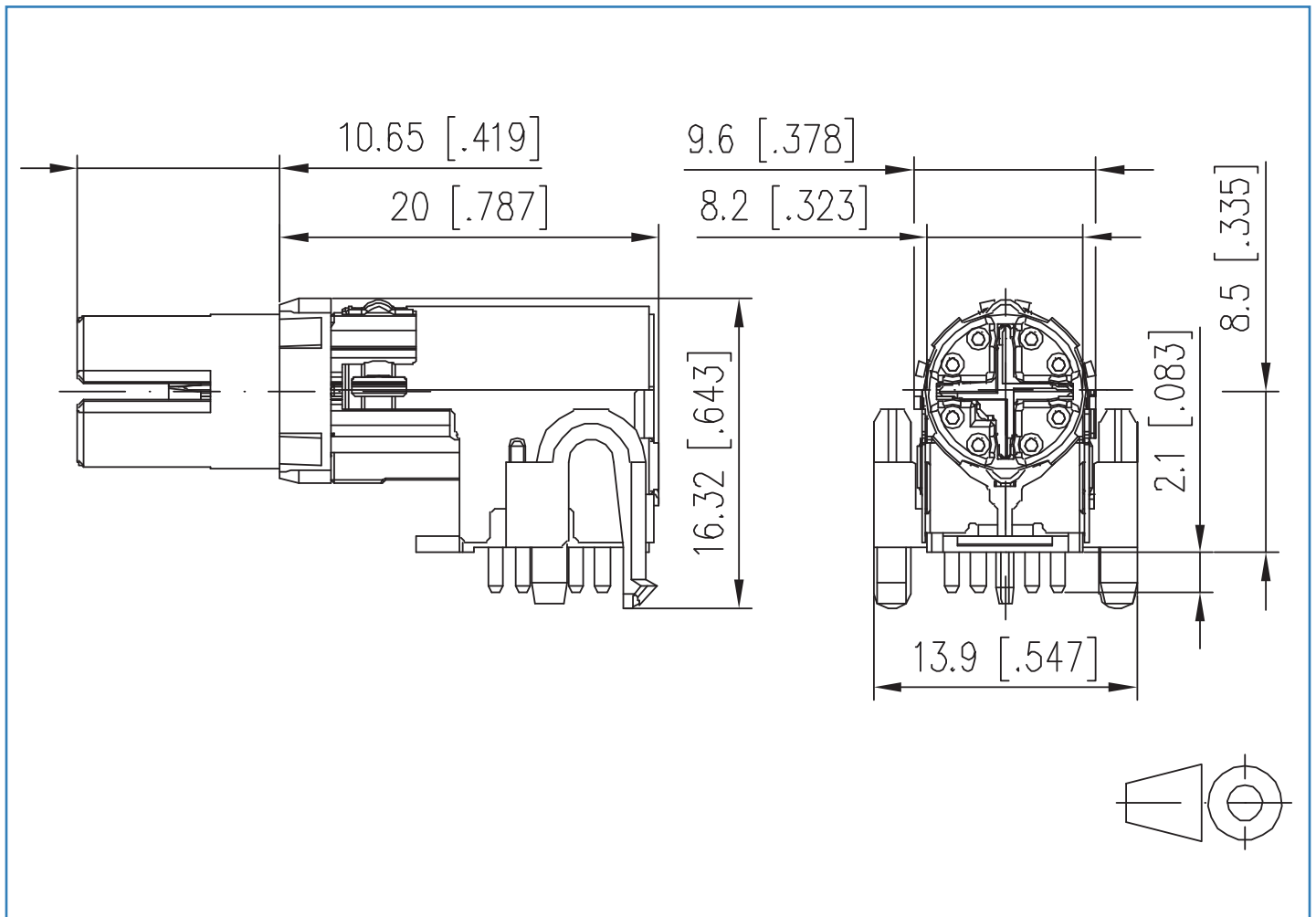
Seite/Page 3/4

**Leiterplatteinsatz M12 lötbar, 90°, 8-polig, X-kodiert, grün**  
**PCB board insert M12 solderable, 90°, 8 poles, X-coded, green**

Bestell-Nr./Part No.  
**MMTA70315**

2015-02-13

Maßzeichnung / Dimensions



Datenblatt/Data Sheet

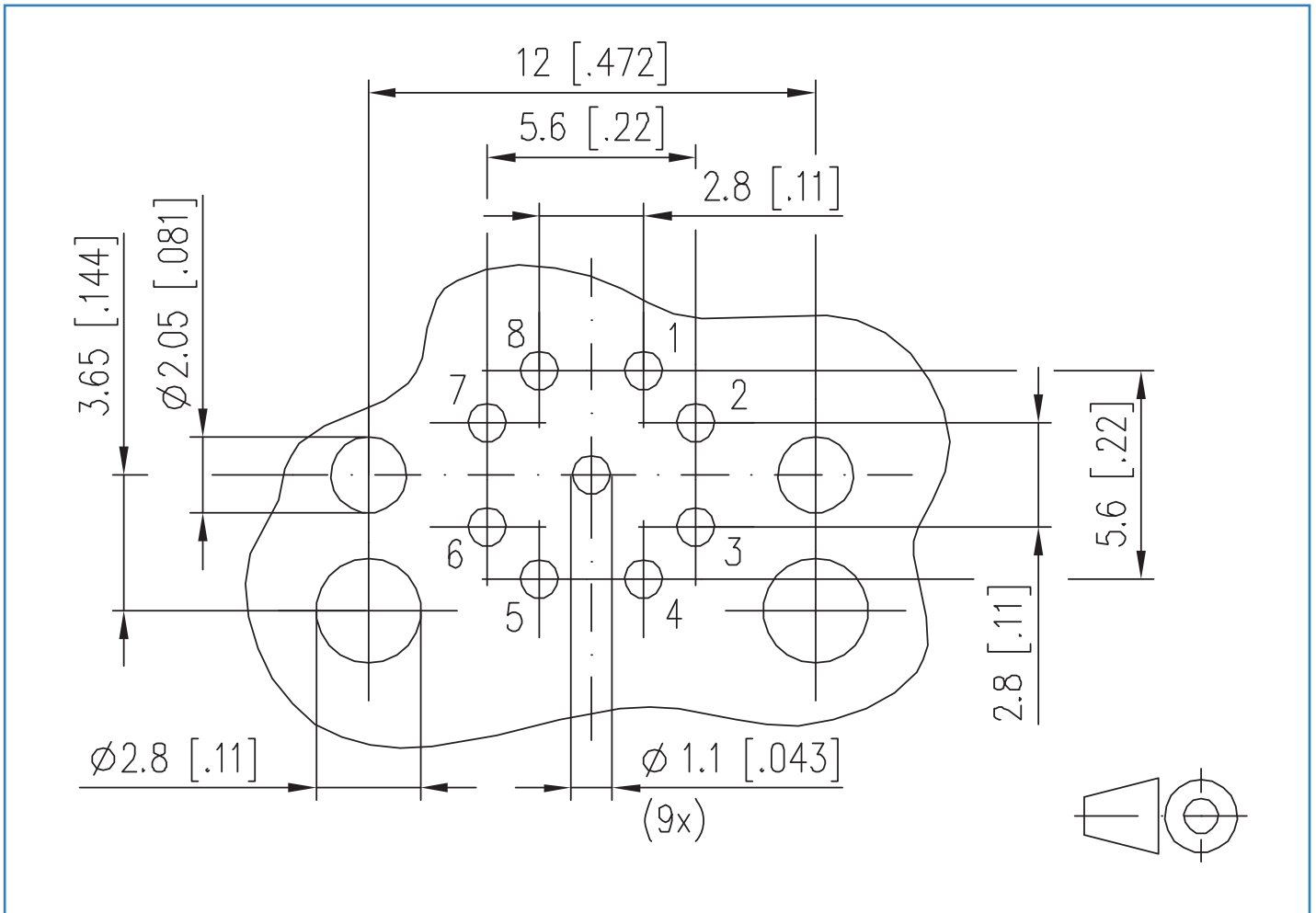
Seite/Page 4/4

**Leiterplatteinsatz M12 lötbar, 90°, 8-polig, X-kodiert, grün**  
**PCB board insert M12 solderable, 90°, 8 poles, X-coded, green**

Bestell-Nr./Part No.  
**MMTA70315**

2015-02-13

PCB-Layout



## X-ON Electronics

Largest Supplier of Electrical and Electronic Components

*Click to view similar products for [metz manufacturer](#):*

Other Similar products are found below :

[ASP0631006](#) [142M2X19020](#) [142M2X25005](#) [AST0820406](#) [1108861321](#) [1108311319](#) [1108501319](#) [11089313](#) [142M2X1C050](#) [841ER-1.17L](#)  
[ASP0450401](#) [130920-E](#) [130924-E](#) [1108841319](#) [110304412004](#) [1108831326](#) [15024AD206-E](#) [150240C30310S](#) [1528SBGT19E](#)  
[142M2X15010](#) [31189102](#) [11085813](#) [810-500](#) [31336104](#) [ASP0430922](#) [AST0450504](#) [AST1350604](#) [SP06502VBNF](#) [506](#) [142M1D11100](#)  
[31072103](#) [810-15](#) [142M1D19020](#) [31251104](#) [31359104](#) [834B-375ML](#) [832WC-3L](#) [31009105](#) [31020205](#) [31024102](#) [31027103](#) [ASP0251204](#)  
[130922-03-E](#) [150240C30610E](#) [11027605](#) [1108341319](#) [142M2X15030](#) [1401110012KE](#) [142M2X11010](#) [31059105](#)