

Datenblatt/ Data Sheet

Leiterplattenbuchse M12 gewinkelt, D-kodiert, für Wandstärke bis 5 mm
 PCB Jack M12 angled, D-coded, for wall thickness up to 5 mm

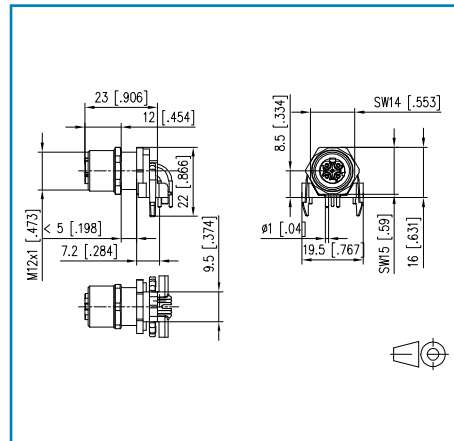
Seite/Page 1/4

Bestell-Nr./Part No.
 MMT471A115-0002

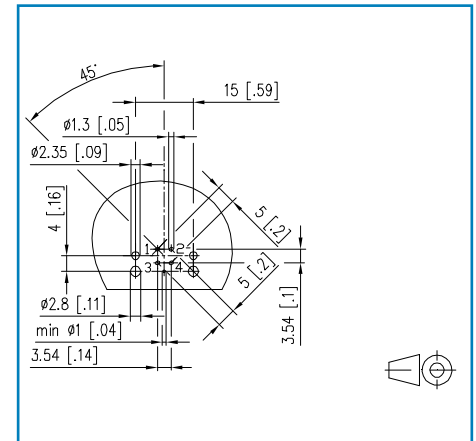
2014-08-30

Abbildungen / Illustrations

Maßzeichnung / Dimensions



PCB-Layout



Vergößerte Zeichnungen am Dokumentende
 see enlarged drawings at the end of document

Produktinformation

- Ethernet M12 Leiterplattenbuchse
- 4-polig, D-kodiert nach IEC 61076-2-101
- 90° gewinkelt
- geeignet für eine Wandstärke bis 5 mm
- THR lötlbar
- Steckrichtung waagrecht
- Schutzart IP67 in gestecktem Zustand

Product specification

- Ethernet M12 jack for PC boards
- 4-pole, D-coded as per IEC 61076-02-101
- angled 90°
- suitable for a wall thickness up to 5 mm
- solderable THR
- side entry
- protection degree IP67 in mated condition

Datenblatt/Data Sheet

Leiterplattenbuchse M12 gewinkelt, D-kodiert, für Wandstärke bis 5 mm
PCB Jack M12 angled, D-coded, for wall thickness up to 5 mm

Seite/Page 2/4

 Bestell-Nr./Part No.
MMT471A115-0002

2014-08-30

Technische Daten / Technical Data

Allgemeine Daten		General Data
Buchse	M12	Jack
Anzahl Kontakte	4	Number of contacts
Norm	D-kodiert nach IEC 61076-2-101 D-coded per IEC 61076-2-101	Standard
geeignet für Wandstärke bis	5 mm	suitable for a wall thickness up to

Elektrische Eigenschaften		Electrical properties
Spannung	max. 250 V	Voltage
Nennstrom bei 50 °C	max. 4 A	Nominal current at 50 °C
Isolationswiderstand	> 100 MOhm	Isolation resistance
Verschmutzungsgrad	3	Degree of pollution

Mechanische Eigenschaften		Mechanical properties
Material		Material
Gehäuse	CUZn	Housing
Kontakte	CuZn	Contacts
Kontaktoberfläche	Gold über Nickel Gold plating over Nickel plating	Contact surface
Lebensdauer Steckzyklen	> 100	Life plug cycles
Anzugsdrehmoment		Tightening torque
Stecker	0.6 – 1 Nm	Plug
Buchsenbefestigung	3 Nm +/- 0.5 NM	Socket mounting
Schutzart	IP67 im gesteckten Zustand IP67 in mated condition	Protection degree

Klimatische Eigenschaften		Climatic properties
Temperaturbereich	-30 °C - +90 °C	Temperature range

Datenblatt/Data Sheet

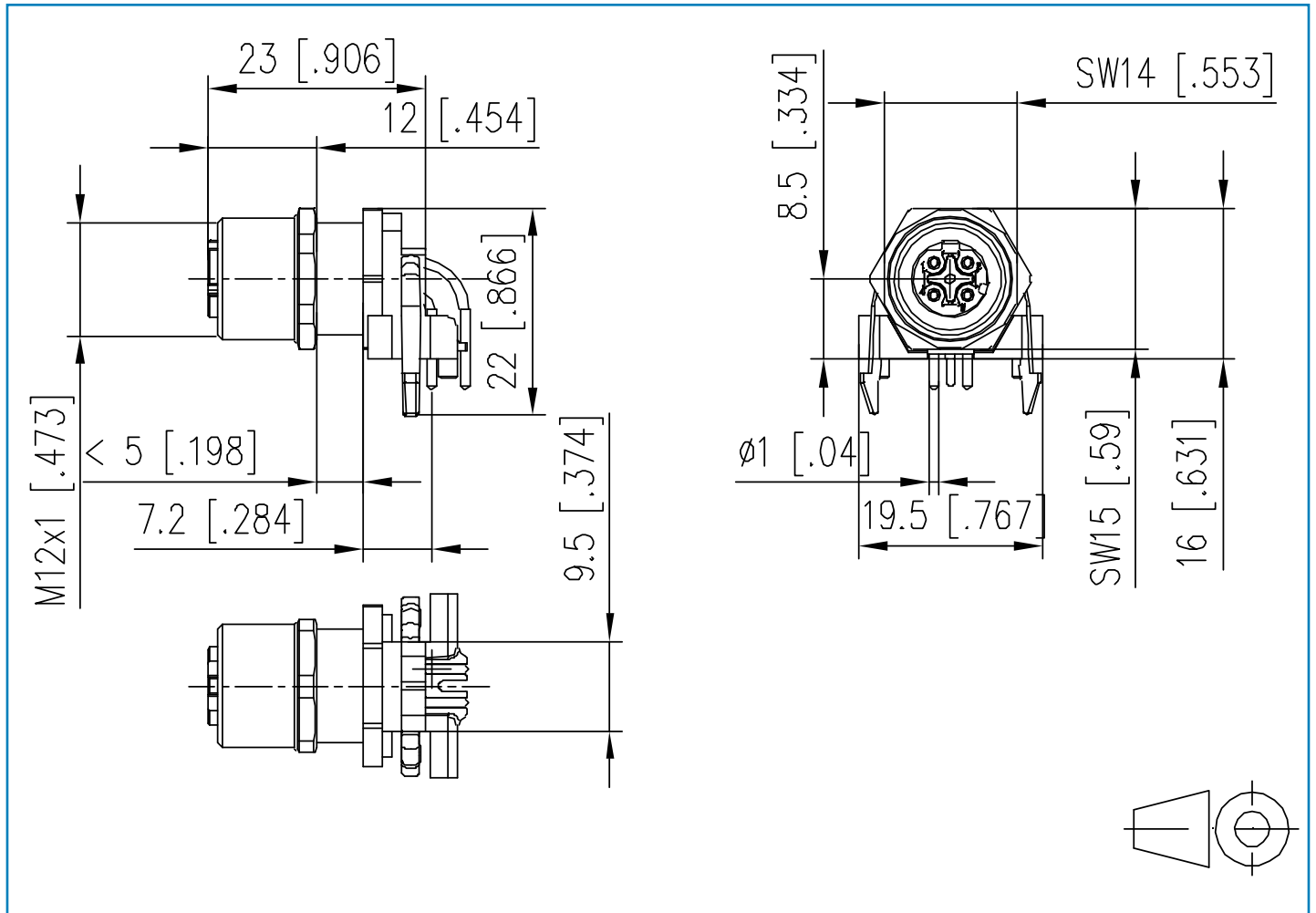
Leiterplattenbuchse M12 gewinkelt, D-kodiert, für Wandstärke bis 5 mm
PCB Jack M12 angled, D-coded, for wall thickness up to 5 mm

Seite/Page 3/4

Bestell-Nr./Part No.
MMT471A115-0002

2014-08-30

Maßzeichnung / Dimensions



Datenblatt/Data Sheet

Leiterplattenbuchse M12 gewinkelt, D-kodiert, für Wandstärke bis 5 mm
PCB Jack M12 angled, D-coded, for wall thickness up to 5 mm

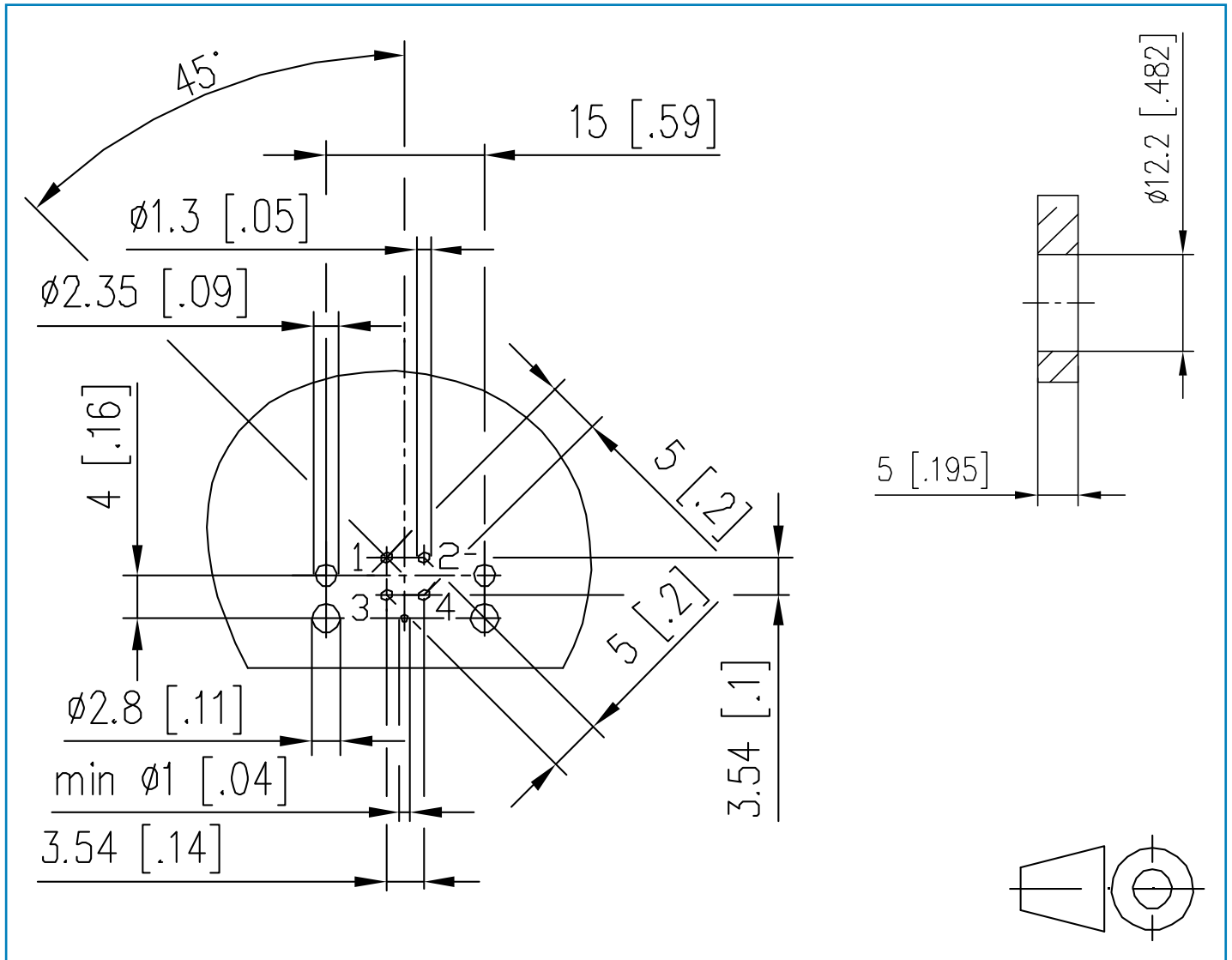
Seite/Page 4/4

Bestell-Nr./Part No.
MMT471A115-0002

2014-08-30

PCB-Layout

Einbauausschnitt / cut-out



© 2014 METZ CONNECT - Technische Änderungen vorbehalten! Subjects to modifications!

X-ON Electronics

Largest Supplier of Electrical and Electronic Components

Click to view similar products for [metz manufacturer](#):

Other Similar products are found below :

[ASP0631006](#) [142M2X19020](#) [142M2X25005](#) [AST0820406](#) [1108861321](#) [1108311319](#) [1108501319](#) [11089313](#) [142M2X1C050](#) [841ER-1.17L](#)
[ASP0450401](#) [130920-E](#) [130924-E](#) [1108841319](#) [110304412004](#) [1108831326](#) [15024AD206-E](#) [150240C30310S](#) [1528SBGT19E](#)
[142M2X15010](#) [31189102](#) [11085813](#) [810-500](#) [31336104](#) [ASP0430922](#) [AST0450504](#) [AST1350604](#) [SP06502VBNF](#) [506](#) [142M1D11100](#)
[31072103](#) [810-15](#) [142M1D19020](#) [31251104](#) [31359104](#) [834B-375ML](#) [832WC-3L](#) [31009105](#) [31020205](#) [31024102](#) [31027103](#) [ASP0251204](#)
[130922-03-E](#) [150240C30610E](#) [11027605](#) [1108341319](#) [142M2X15030](#) [1401110012KE](#) [142M2X11010](#) [31059105](#)