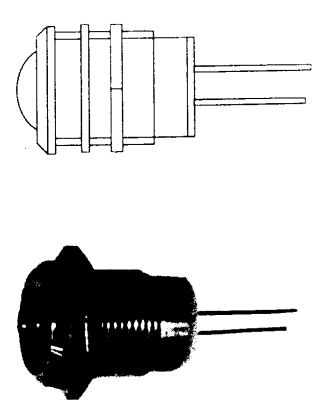
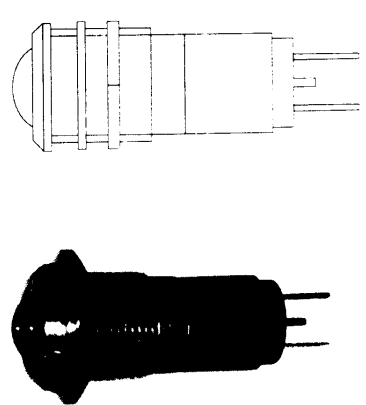


Led Signalleuchten Einbaudurchmesser 14 mm
Led Indicators Body diameter 14 mm

Standardhelligkeit
Standard brightness

463-966 to 464-132

| Bestell-Nr. Part No. | Farbe Colour | $V_{OP} +10\%$ (V) | $I_{OP max}$ (mA) | V_F (V) | $I_{V typ}$ (mcd) * $I_F = 20mA$ | $I_{F max}$ (mA) | Abb. Illu. | Abmessungen, siehe Zeichnungsnr. Dimensions, see Drawing No. | 19210-A | A | |
|-------------------------|------------------------|-----------------------|----------------------|--------------|-------------------------------------|---------------------|---------------|--|---|---------|---|
| 1921*000 | Super rot Super red | | | 2,0/2,5 | *20 | 30 | A |  | | | |
| 1921*001 | Grün Green | | | 2,2/2,5 | *20 | 30 | A | | | | |
| 1921*002 | Gelb Yellow | | | 2,1/2,5 | *23 | 30 | A | | | | |
| 1921*003 | Hyper rot Hyper red | | | 1,85/2,5 | *65 | 30 | A | | | | |
| 1921*050 | Super rot Super red | | | 2,0/2,5 | *20 | 30 | B | | | | |
| 1921*051 | Grün Green | | | 2,2/2,5 | *20 | 30 | B | | | | |
| 1921*052 | Gelb Yellow | | | 2,1/2,5 | *23 | 30 | B | | | | |
| 1921*053 | Hyper rot Hyper red | | | 1,85/2,5 | *65 | 30 | B | | | | |
| 1921*150 | Super rot Super red | 6 | 30 | | 32 | | B | | | | |
| 1921*151 | Grün Green | 6 | 30 | | 30 | | B | | | | |
| 1921*152 | Gelb Yellow | 6 | 30 | | 35 | | B |  | Abmessungen, siehe Zeichnungsnr. Dimensions, see Drawing No. | 19210-B | B |
| 1921*153 | Hyper rot Hyper red | 6 | 30 | | 90 | | B | | | | |
| 1921*250 | Super rot Super red | 12 | 30 | | 32 | | B | | | | |
| 1921*251 | Grün Green | 12 | 30 | | 30 | | B | | | | |
| 1921*252 | Gelb Yellow | 12 | 30 | | 35 | | B | | | | |
| 1921*253 | Hyper rot Hyper red | 12 | 30 | | 90 | | B | | | | |
| 1921*350 | Super rot Super red | 24 | 22 | | 22 | | B | | | | |
| 1921*351 | Grün Green | 24 | 22 | | 22 | | B | | | | |
| 1921*352 | Gelb Yellow | 24 | 22 | | 25 | | B | | | | |
| 1921*353 | Hyper rot Hyper red | 24 | 22 | | 70 | | B | | | | |

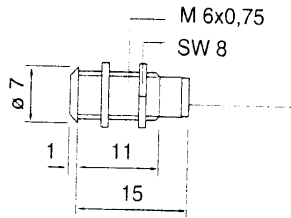
Led Signalleuchten mit höherer Helligkeit siehe Seite 26! **For higher brightness see page 26!**

| | |
|--|--|
| <p>Arbeitstemperatur (T_{OP}): -55°C - +70°C Lagertemperatur (T_{STG}): -55°C - +100°C</p> <p>* Die Signalleuchte kann mit Glanzchrom oder Schwarzchrom geliefert werden. Die 5. Stelle der Bestellnummer wird mit 0 oder 1 codiert.</p> <p>Glanzchrom = 0 Schwarzchrom = 1</p> <p>Beispiel: 1921<u>0</u>000 super rot mit Glanzchrom 1921<u>1</u>000 super rot mit Schwarzchrom</p> | <p>Operating temperature (T_{Op}): -55°C - +70°C Storage temperature (T_{STG}): -55°C - +100°C</p> <p>* The Led indicator can be delivered in bright or black chrome reflector. The 5. digit has to be coded with 0 or 1.</p> <p>Bright chrome = 0 Black chrome = 1</p> <p>Example: 1921<u>0</u>000 super red with bright chrome 1921<u>1</u>000 super red with black chrome</p> |
|--|--|

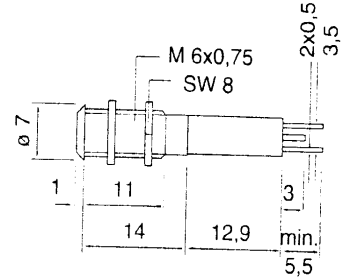
Led Signalleuchten mit anderen Spannungen auf Anfrage **Led Indicators with other voltages upon request**
 Technische Änderungen vorbehalten Specification subject to change without notice

Abmessungen / Dimensions

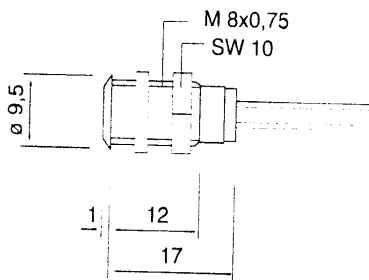
Zeichnungsnr. / Drawing No. 19000-A



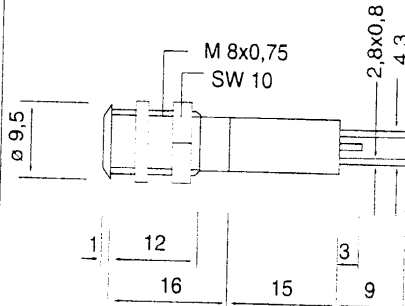
Zeichnungsnr. / Drawing No. 19000-B



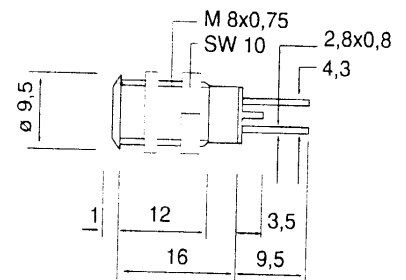
Zeichnungsnr. / Drawing No. 19010-A



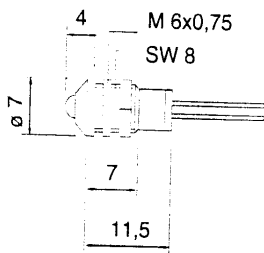
Zeichnungsnr. / Drawing No. 19010-B



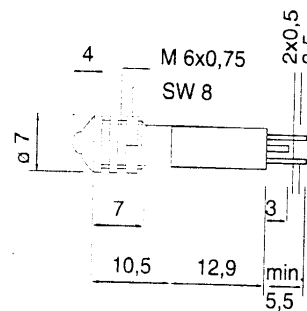
Zeichnungsnr. / Drawing No. 19010-C



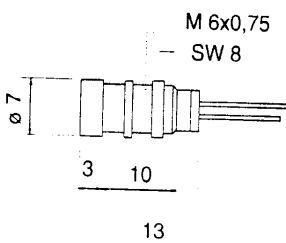
Zeichnungsnr. / Drawing No. 19020-A



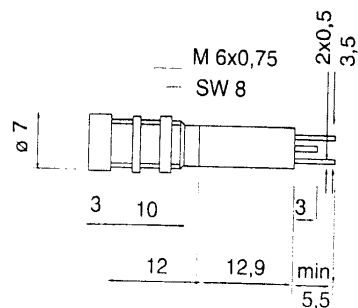
Zeichnungsnr. / Drawing No. 19020-B



Zeichnungsnr. / Drawing No. 19030-A



Zeichnungsnr. / Drawing No. 19030-B



Abmessungen / Dimensions

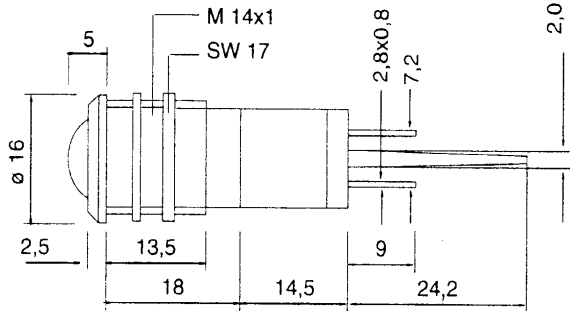
| Zeichnungsnr. / Drawing No. 19040-A | Zeichnungsnr. / Drawing No. 19040-B | Zeichnungsnr. / Drawing No. 19040-C |
|--|--|--|
| | | |
| Zeichnungsnr. / Drawing No. 19050-A | Zeichnungsnr. / Drawing No. 19050-B | Zeichnungsnr. / Drawing No. 19050-C |
| | | |
| Zeichnungsnr. / Drawing No. 19100-B | | Zeichnungsnr. / Drawing No. 19100-C |
| | | |
| Zeichnungsnr. / Drawing No. 19120-A | Zeichnungsnr. / Drawing No. 19120-B | Zeichnungsnr. / Drawing No. 19120-C |
| | | |

Abmessungen / Dimensions

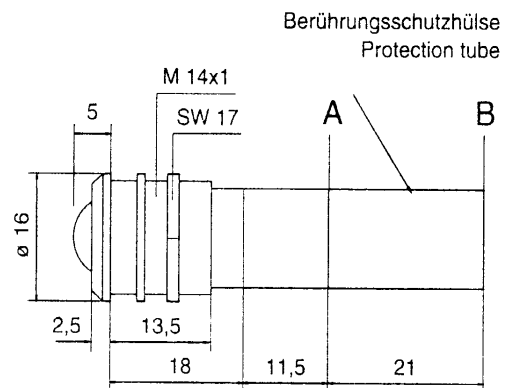
| | | |
|--|--|--|
| Zeichnungsnr. / Drawing No. 19130-A | Zeichnungsnr. / Drawing No. 19130-B | Zeichnungsnr. / Drawing No. 19130-C |
| | | |
| Zeichnungsnr. / Drawing No. 19180-A | Zeichnungsnr. / Drawing No. 19180-B | Zeichnungsnr. / Drawing No. 19180-C |
| | | |
| Zeichnungsnr. / Drawing No. 19210-A | Zeichnungsnr. / Drawing No. 19210-B | |
| | | |
| Zeichnungsnr. / Drawing No. 19230-B | Zeichnungsnr. / Drawing No. 19240-A | |
| | | |

Abmessungen / Dimensions

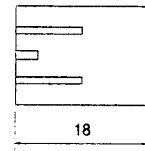
Zeichnungsnr. / Drawing No. 19300



Zeichnungsnr. / Drawing No. 19350



Schnitt / cut A - B



Mechanische Daten / Mechanical Data

Gehäuse: Messing verchromt und Polycarbonat
 Kontakte: Steckanschluß Messing
 Montage: Verschraubt
 Polarität: Anode (+) Steckkontakt Messing
 Kathode (-) Steckkontakt verzinkt

Harness: Chrome-plated brass and polycarbonat
 Contacts: Tab, brass
 Mounting: Screwnut
 Polarity: Anode (+) Tab brass
 Cathode (-) Tab tinned

Ergänzende Led Daten / Supplementary Led Data

| | |
|------------------|--------------------------|
| Wellenlänge: rot | 660 nm |
| super rot | 625 nm |
| hyper rot | 660 nm |
| orange | 610 nm für 230 V Version |
| orange | 625 nm |
| grün | 565 nm |
| gelb grün | 575 nm für 230 V Version |
| gelb | 590 nm |
| blau | 475 nm |
| infrarot | 950 nm |

| | |
|-------------|-------------------|
| V_R : 5 V | für Standardtypen |
| 100 V | für Blinkleds |
| 1000 V | für 230 V Leds |

| | |
|------------------|--------------------------|
| Wavelength : red | 660 nm |
| super red | 625 nm |
| hyper red | 660 nm |
| amber | 610 nm for 230 V version |
| amber | 625 nm |
| green | 565 nm |
| yellow green | 575 nm for 230 V version |
| yellow | 590 nm |
| blue | 475 nm |
| infrared | 950 nm |

| | |
|-------------|-------------------|
| V_R : 5 V | for standardtypes |
| 100 V | for flashing Leds |
| 1000 V | for 230 V Leds |

Wir verwenden für unsere Signalleuchten Leds von Kingbright
 For our Led Indicators we are using Leds from Kingbright





Vorschriften und Richtlinien zur Handhabung und Anwendung Regulations and guide-line for applications and handling



Achtung:

Die Anzeigen mit Steckanschluß sind **nicht für Lötanschluß geeignet**.

Verpolungsschutz - Die DC-Leds sind gegen Verpolung elektrisch nicht gesichert, mit Ausnahme der Blink-Leds. Ein Schutz gegen Verpolung muß bei der Bestellung extra angegeben werden.

Auf Wunsch kann ein Kunststoffgehäuse mit einer Temperaturfestigkeit von 210°C geliefert werden. Bitte bei Bestellung mit angeben.
Kunststoffteil nur bedingt chemikalienbeständig. Weitere Angaben auf Anfrage.

Die Auswahl und der technisch richtige Einbau unserer Produkte nach den entsprechenden Vorschriften (z.B. VDE 0100 und VDE 0160), obliegen dem Anwender.

Note:

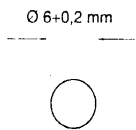
The indicators with tabconnection are **not qualified for soldering**.

Protection against confusing polarity - The DC-Leds are not electrically protected against confusion polarity, except the flashing Leds. If protection is required, it must be mentioned when ordering.

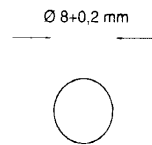
We can supply upon request a plastic housing for a working temperatur of 210°C. Please specify when ordering.
The plastic part is only limited resistant against chemicals. Further information upon request.

The selection and technical correct installation of our Led-indicators, in accordance with the relevant regulations (e.g. VDE 0100 and VDE 0160) is incumbent on the user.

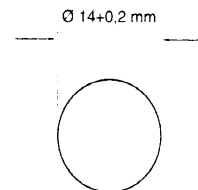
Bohrungen / Cut-outs



Für 3 mm / For 3 mm



Für 5 mm / For 5 mm

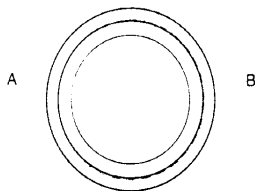


Für 10 mm / For 10 mm

Adapter zur Anpassung von vorgegebenen Bohrungen auf die Maße der Signalleuchten

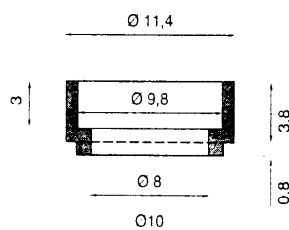
Anpassung von 8mm Anzeige auf 10mm Bohrung
Adaption of the 8mm indicator to 10mm cut-out

Anpassung von 14mm Anzeige auf 16mm Bohrung
Adaption of the 14mm indicator to 16mm cut-out

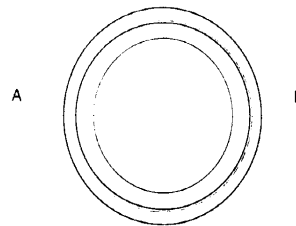


Maßstab: 2 : 1
scale: 2 : 1

Schnitt / cut A..B

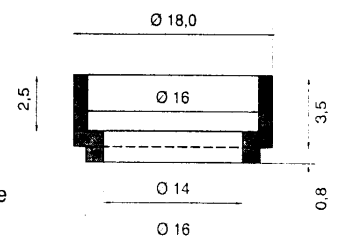


Material: Polycarbonat
Farbe: schwarz



Maßstab: 1,5 : 1
scale: 1,5 : 1

Schnitt / cut A..B



Material: polycarbonate
Colour: black

X-ON Electronics

Largest Supplier of Electrical and Electronic Components

Click to view similar products for [cml manufacturer](#):

Other Similar products are found below :

[1860623W3A](#) [19010351](#) [19300133](#) [192A0255](#) [19211252](#) [19050253](#) [19241354](#) [195A1350](#) [SK-3-2500](#) [6346002505R](#) [6275AL](#) [19041051](#)
[19010053](#) [19180351](#) [1862623W3A](#) [19272351](#) [19040351](#) [19051357](#) [19050357](#) [19010350](#) [19000352](#) [T000205](#) [1860325W3D](#) [19000353](#) [SK-](#)
[2-2500](#) [19410132M](#) [19050257](#) [192A1355](#) [7632](#) [18600M51](#) [19210363](#) [19272350](#) [1512145UR3](#) [T000015](#) [1927235WA](#) [190403Z2](#) [19211253](#)
[19740135](#) [192D0000](#) [192D0230](#) [W643](#) [19272352](#) [190A2351](#) [18606232](#) [19TR0I24](#) [1512135UG3](#) [T010309](#) [19031253](#) [1511A45W3D](#)
[1505475W3D](#)