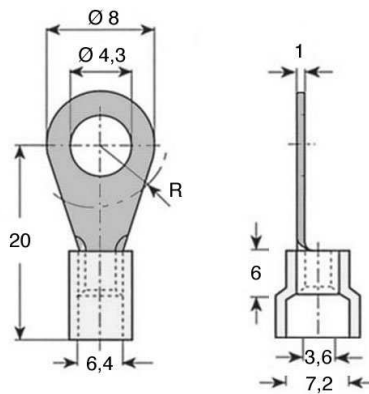


Solderless Terminal DIN 46237 M4 Polyamid yellow UL-listed E329382
18.35.744

Product No. **18.35.744**

Model	Insulated Ring Terminals
Design	Ring Terminal D46237-A, insulate
Wire Range	4.0-6.0 mm ² / AWG 10-12
Stud Size	M4
Color	Yellow
Especially	UL listed E329382
Barrel I.D D4/D5	6.75 mm
Material	Electrolyt Copper Thin plated
Din-Norm	46237A
Outsize Dia. D3	8.00 mm
Insulation	Polyamid
RoHS II compliant	yes
Reach/SVHC free	yes

Similar products Solderless Terminal DIN 46237 C M4
Polyamid,yellow E329382/4-6mm²
18.39.544



X-ON Electronics

Largest Supplier of Electrical and Electronic Components

Click to view similar products for [ettinger](#) manufacturer:

Other Similar products are found below :

[055 0044 000 03](#) [14.86.353](#) [72.79.105](#) [03.16.040](#) [05.25.301](#) [02.09.218](#) [05.42.045](#) [05.60.233](#) [06.21.404](#) [06.81.146](#) [07.63.069](#) [06.21.412](#)
[05.07.103](#) [05.03.301](#) [05.54.103](#) [02.17.159](#) [19.68.231](#) [03.04.043](#) [06.21.406](#) [5.30.325](#) [5.30.610](#) [06.81.156](#) [5.30.430](#) [05.28.315](#) [81.55.331](#)
[81.55.311](#) [05.03.181](#) [71.34.466](#) [06.53.186](#) [05.54.153](#) [06.84.356](#) [5.30.625](#) [05.65.081](#) [05.53.013](#) [05.13.451](#) [70.83.234](#) [05.03.331](#) [06.63.126](#)
[14.42.907](#) [05.60.344](#) [06.53.106](#) [06.21.812](#) [05.54.053](#) [81.57.433](#) [05.17.254](#) [05.60.125](#) [06.53.206](#) [5.30.415](#) [72.79.101](#) [06.81.176](#)