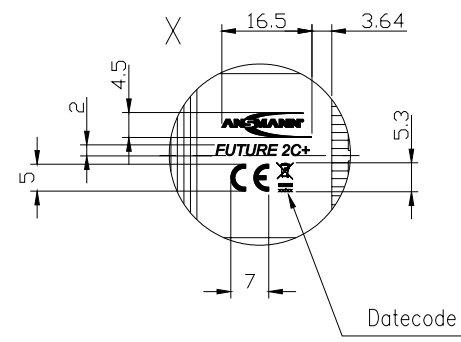
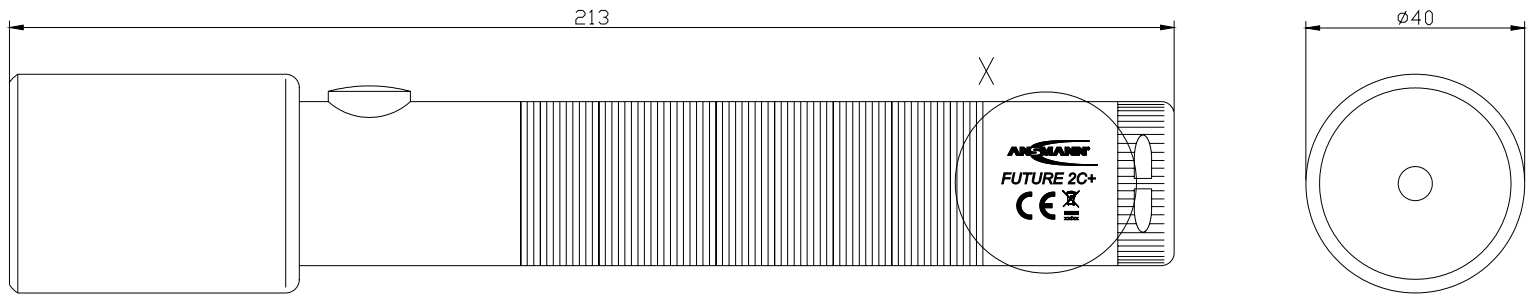


Diese Zeichnung/CAD-Daten dürfen ohne unsere Genehmigung weder vervielfältigt noch Dritten zugänglich gemacht werden. Ihre Benutzung ist nur für die Zwecke gestattet, für die wir sie ausdrücklich zur Verfügung gestellt haben. Die Zeichnung/CAD-Daten sind auf Verlangen jederzeit zurückzugeben. Zusätzliche Bedingungen sind strafbar und verpflichten zum Schadensersatz. Für den Fall der Genehmigung dieser Zeichnung/CAD-Daten übernehmen wir keine Haftung für Schäden, die aus der Verwendung dieser Zeichnung/CAD-Daten resultieren. Wir behalten uns das Recht vor, diese Zeichnung/CAD-Daten ohne vorherige schriftliche Zustimmung jederzeit zu ändern. Die Rechte der Erfindung, des Patents, des Markenrechts und anderer Rechte sind durch diese Zeichnung/CAD-Daten nicht eingeschränkt. Wir behalten uns das Recht vor, diese Zeichnung/CAD-Daten ohne vorherige schriftliche Zustimmung jederzeit zu ändern. Die Rechte der Erfindung, des Patents, des Markenrechts und anderer Rechte sind durch diese Zeichnung/CAD-Daten nicht eingeschränkt.



Leuchtmittel/ : 3W CREE LED/
 bulb 3W CREE LED
 Lebensdauer/ : >10000h
 lifetime
 Batterien/ : 2x C Baby (R14)
 batteries
 Betriebszeit/ : 8 - 10h (mit 2x C Alkaline)/
 operation time (with 2x C alkaline)
 Leuchtweite/ : ca./ approx. 500m
 beam
 Schutzart/ : IP44
 protection
 Material/ : Aluminium/ aluminium
 material
 Farbe/ : schwarz/ black
 color
 Gewicht/ : 370g inkl. Zubehör und Verpackung/
 weight 370incl. package and accessories
 Verpackung/ : Blisterverpackung 90x67x307mm (LxBxH)/
 package blister package 90x67x307mm (LxWxH)
 Approval/ : CE
 approval

inkl. 2 ANSMANN Alkaline Baby C Batterien/
 incl. 2 ANSMANN Alkaline C batteries

Verwendungsbereich/Application range für Anfrage/for inquiry xxx/xx		Zul. Abweichung/ Allowable deviation		Oberfläche/ Surface		Maßstab/Scale 1:1		Gewicht/Weight	
						Werkstoff/Work material, Modell-Nr.			
		2007 Datum/Date		Name		Zeichnungsname/Drawing name			
		Erstellt/ Drawn by		27.08. SP		Future 2 C+			
						Zeichnungsnummer/Drawing number Artikelnummer/Part number		Blatt/ Sheet	
A ---		12.11.07 KK		ANSMANN		5816023		1	
Version Änderung/Change		Datum/Date Name		Ursprung/Origin Proj. XX/XX/XX		Ersatz für/Replaced by		Ersatz durch/Replacement through	

X-ON Electronics

Largest Supplier of Electrical and Electronic Components

Click to view similar products for [ansmann](#) manufacturer:

Other Similar products are found below :

[5020012](#) [1000-0003](#) [5013233](#) [5030992](#) [1520-0004](#) [1501-0004-1](#) [1001-0020-UK](#) [2312-3003](#) [1250-0013](#) [1600-0199](#) [5030902](#) [1900-0019](#)
[1001-0014-UK](#) [5035362](#) [5013243](#) [5707173](#) [1600-0137](#) [5035391](#) [5000023](#) [5311113 / APS 1000](#) [1600-0138](#) [1250-0014](#) [BCA120-350](#) [1600-0145](#) [5015293](#) [5030982](#) [2311-3003](#) [5030802](#) [10950964/01](#) [5030912](#) [5016243](#) [5035222](#) [2310-3001](#) [5030641](#) [5001183](#) [1600-0154](#) [5035352](#)
[5035342](#) [ACS310](#) [5035202](#) [5015332](#) [5035201](#) [5015303](#) [2311-3002](#)