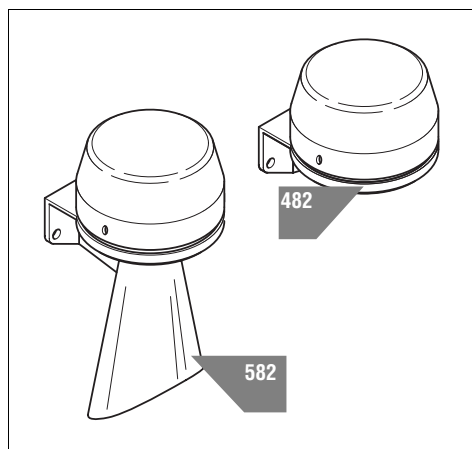
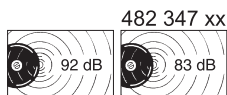
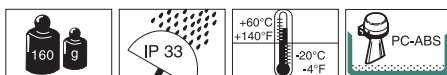
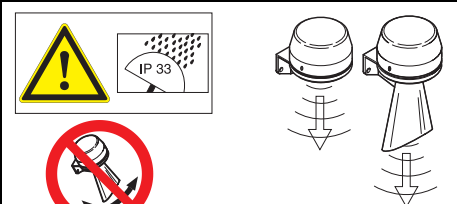
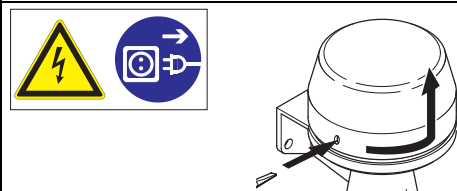


WERMA SIGNALTECHNIK **482, 582**

EEC 62080 (60335-1)



- (D) Anschluss **ausschließlich** durch ausgebildete Elektro-Fachkräfte.
- (GB) Electrical connection is to be made by trained electrical specialists **only**.
- (F) Le branchement doit **uniquement** être effectué par des professionnels.
- (I) Il collegamento deve essere eseguito **solo** da elettricisti specializzati.
- (E) La conexión **sólo** debe ser realizada por electricistas debidamente formados.
- (PT) A ligação deve ser feita **exclusivamente** por profissional eléctrico especializado.
- (NL) De aansluiting mag **enkel** gebeuren door erkende vakmensen.
- (CZ) Připojení smí **provádět** pouze kvalifikovaný personál.
- (PL) Podłączenie **wyłącznie** przez specjalistów-elektryków.
- (FI) Liittäminen kuuluu **ainoastaan** koulutettujen sähköalan ammattilaisten tehtäviin.
- (RUS) Подключение проводится только специалистом-электриком.
- (TR) Bağlantı **sadece** eğitimli elektrik teknisyenleri tarafından yapılmalıdır.
- (CN) 布线需由专业电工执行



	482 347 13, 482 347 14	
	482 052 xx	
	582	



582 052 54	92 dB, 12 V=, 150 mA
582 052 55	92 dB, 24 V=, 70 mA
582 052 65	92 dB, 24 V~, 190 mA
582 052 66	92 dB, 42 V~, 75 mA
582 052 67	92 dB, 115 V~, 15 mA
582 052 68	92 dB, 230 V~, 15 mA
482 052 54	92 dB, 12 V=, 150 mA
482 052 55	92 dB, 24 V=, 70 mA
482 052 65	92 dB, 24 V~, 190 mA
482 052 66	92 dB, 42 V~, 75 mA
482 052 67	92 dB, 115 V~, 15 mA
482 052 68	92 dB, 230 V~, 15 mA
482 347 13	83 dB, 6 V~, 80 mA
482 347 14	83 dB, 12 V~, 130 mA

310.482.001.1009

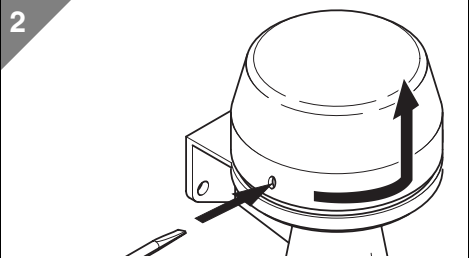
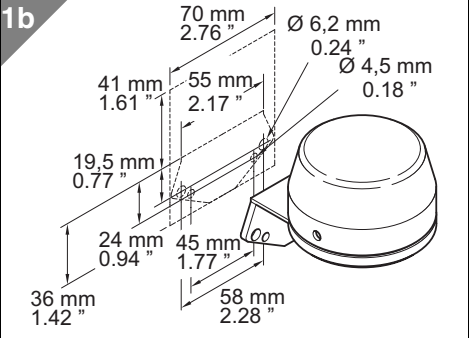
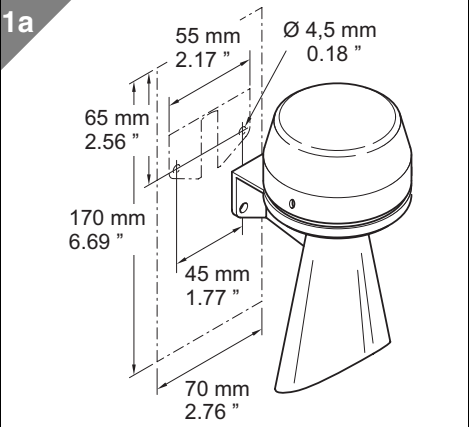
© (D)

WERMA SIGNALTECHNIK

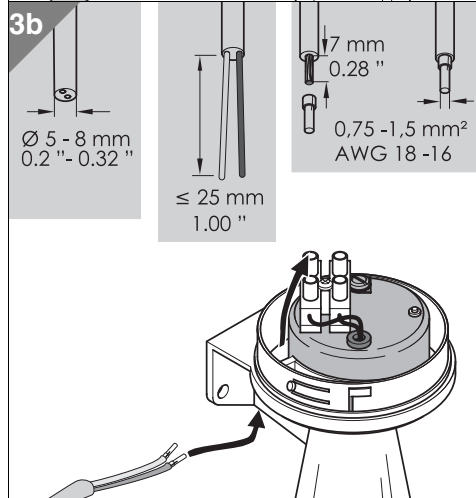
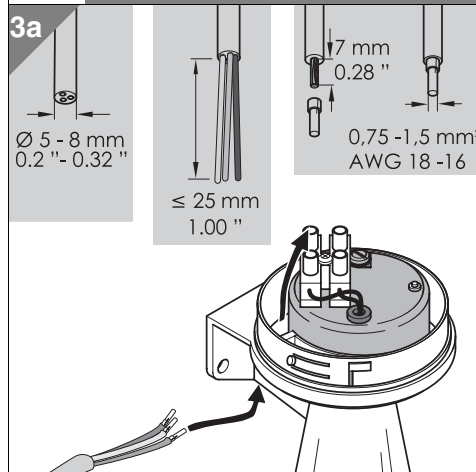
WERMA Signaltechnik GmbH + Co. KG
 D-78604 Rietheim-Weilheim
 Telefon +49 (0)7424 / 9557-0
 Telefax +49 (0)7424 / 9557-44
 info@werma.com
 www.werma.com



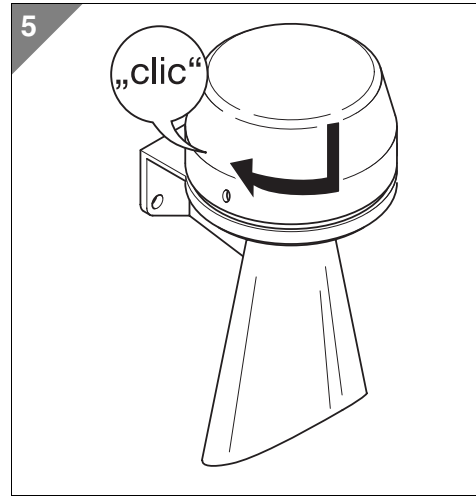
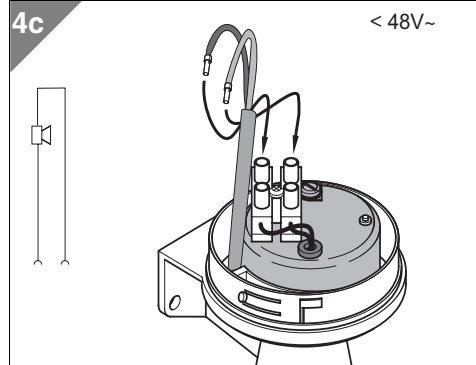
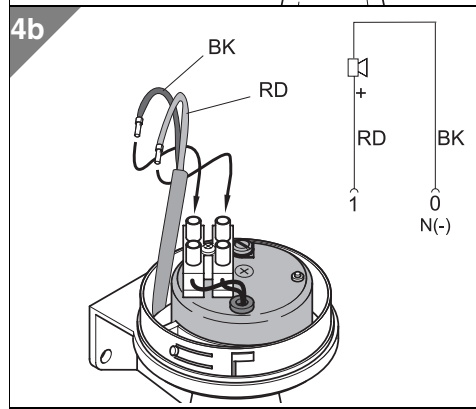
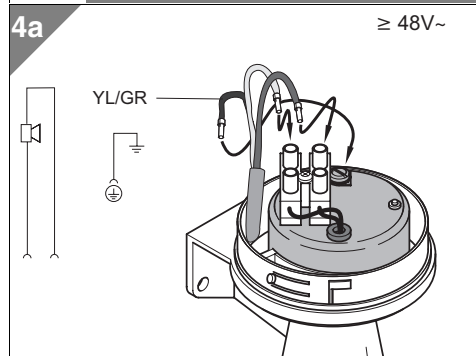
1
1a - 582
1b - 482



3
3a - 482 052 67, 482 052 68, 582 052 67, 582 052 68
3b - 482 052 54, ..., 482 052 66, 482 347 13, 482 347 14, 582 052 54, ... 582 052 66



4
4a - 482 052 67, 482 052 68, 582 052 67, 582 052 68
4b - 482 052 54, 482 052 55, 482 347 13, 482 347 14, 582 052 54, 582 052 55
4c - 482 052 65, 482 052 66, 582 052 65, 582 052 66



X-ON Electronics

Largest Supplier of Electrical and Electronic Components

Click to view similar products for [Audio Indicators & Alerts](#) category:

Click to view products by [Werma](#) manufacturer:

Other Similar products are found below :

[M2BJ-BH24E](#) [6-4](#) [68S1240-PA](#) [MBA-624](#) [F/BC 40P-DR LF](#) [FDG111PLF](#) [F/NRMB 24 BLACK LF](#) [PF-35N29WQ](#) [PFD-27A35PQ](#) [PL-27A35PSQ](#) [PS-531Q](#) [AB2020B-2-LW1](#) [EBPT-401](#) [PB06SD12AP](#) [PB-1220PEQ](#) [S6109](#) [SC2036ACP](#) [SC616N-2](#) [SC628FW](#) [SC628MPG](#) [SC648D](#) [SCS045MD9DT3S](#) [AB2025B-LW50-R](#) [ESZ-25B-5-250B](#) [F/BC 35-DR LF](#) [FCM12PLF](#) [F/EB20P-DR LF](#) [F/HU110MP24V-IP67B LF](#) [AI-2835-TF-LW150-2-R](#) [AI-4228-TF-LW305-R](#) [FSMD8585JSLF](#) [FSS-26T](#) [F/SU 21-02 LF](#) [F/TCW 05 WITH LABEL LF](#) [F/UCW 03 WITH LABEL LF](#) [F/UCW 06 WITH LABEL LF](#) [PKM22EPPH40S1-B0](#) [PKM35-4A0](#) [PL-35N29WQ](#) [PLD-27A35PQ](#) [PS-552Q](#) [CM-5](#) [M2BJ-BH24E-D](#) [REF-202](#) [LSC628ANR](#) [5-100 PAL-328](#) [03-810.001](#) [RTO-1R07-001](#) [PL-21N31PQ](#) [PF-27A25PSQ](#)