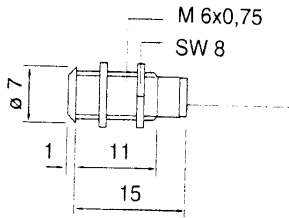
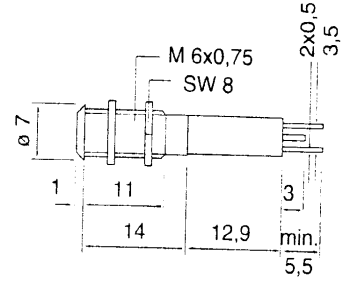


Abmessungen / Dimensions

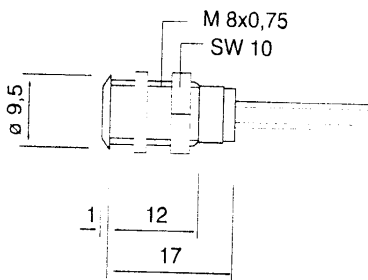
Zeichnungsnr. / Drawing No. 19000-A



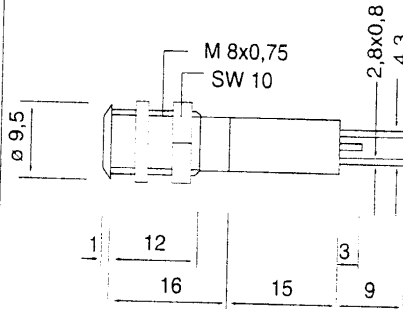
Zeichnungsnr. / Drawing No. 19000-B



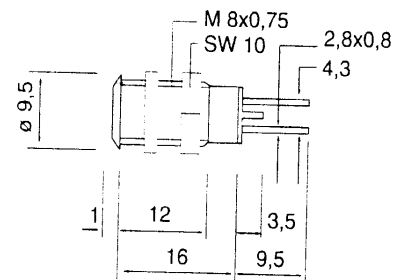
Zeichnungsnr. / Drawing No. 19010-A



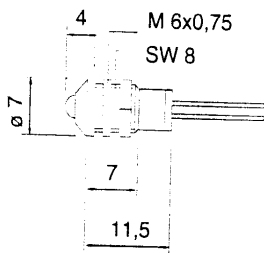
Zeichnungsnr. / Drawing No. 19010-B



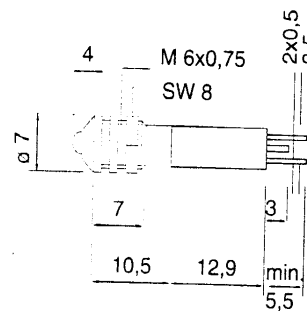
Zeichnungsnr. / Drawing No. 19010-C



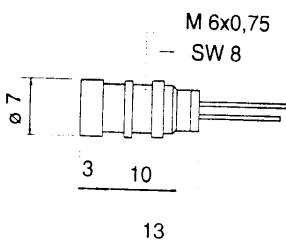
Zeichnungsnr. / Drawing No. 19020-A



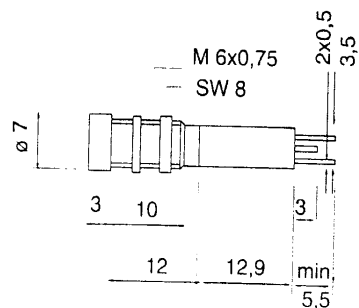
Zeichnungsnr. / Drawing No. 19020-B



Zeichnungsnr. / Drawing No. 19030-A



Zeichnungsnr. / Drawing No. 19030-B



Abmessungen / Dimensions

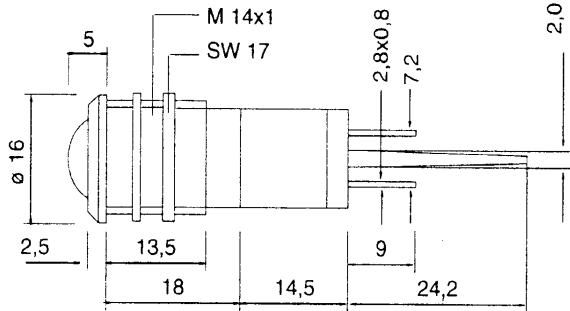
Zeichnungsnr. / Drawing No. 19040-A	Zeichnungsnr. / Drawing No. 19040-B	Zeichnungsnr. / Drawing No. 19040-C
Zeichnungsnr. / Drawing No. 19050-A	Zeichnungsnr. / Drawing No. 19050-B	Zeichnungsnr. / Drawing No. 19050-C
Zeichnungsnr. / Drawing No. 19100-B		Zeichnungsnr. / Drawing No. 19100-C
Zeichnungsnr. / Drawing No. 19120-A	Zeichnungsnr. / Drawing No. 19120-B	Zeichnungsnr. / Drawing No. 19120-C

Abmessungen / Dimensions

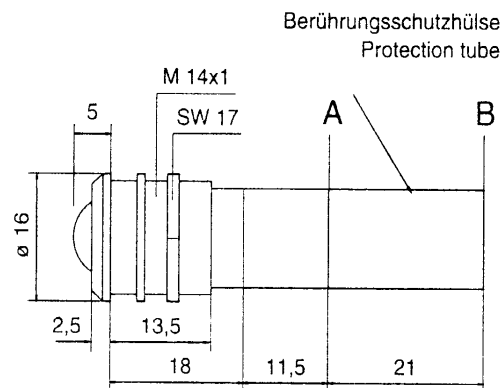
Zeichnungsnr. / Drawing No. 19130-A	Zeichnungsnr. / Drawing No. 19130-B	Zeichnungsnr. / Drawing No. 19130-C
Zeichnungsnr. / Drawing No. 19180-A	Zeichnungsnr. / Drawing No. 19180-B	Zeichnungsnr. / Drawing No. 19180-C
Zeichnungsnr. / Drawing No. 19210-A	Zeichnungsnr. / Drawing No. 19210-B	
Zeichnungsnr. / Drawing No. 19230-B	Zeichnungsnr. / Drawing No. 19240-A	

Abmessungen / Dimensions

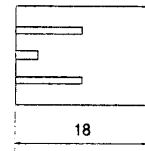
Zeichnungsnr. / Drawing No. 19300



Zeichnungsnr. / Drawing No. 19350



Schnitt / cut A - B



Mechanische Daten / Mechanical Data

Gehäuse: Messing verchromt und Polycarbonat
 Kontakte: Steckanschluß Messing
 Montage: Verschraubt
 Polarität: Anode (+) Steckkontakt Messing
 Kathode (-) Steckkontakt verzinkt

Harness: Chrome-plated brass and polycarbonat
 Contacts: Tab, brass
 Mounting: Screwnut
 Polarity: Anode (+) Tab brass
 Cathode (-) Tab tinned

Ergänzende Led Daten / Supplementary Led Data

Wellenlänge: rot	660 nm
super rot	625 nm
hyper rot	660 nm
orange	610 nm für 230 V Version
orange	625 nm
grün	565 nm
gelb grün	575 nm für 230 V Version
gelb	590 nm
blau	475 nm
infrarot	950 nm

V_R : 5 V	für Standardtypen
100 V	für Blinkleds
1000 V	für 230 V Leds

Wavelength : red	660 nm
super red	625 nm
hyper red	660 nm
amber	610 nm for 230 V version
amber	625 nm
green	565 nm
yellow green	575 nm for 230 V version
yellow	590 nm
blue	475 nm
infrared	950 nm

V_R : 5 V	for standardtypes
100 V	for flashing Leds
1000 V	for 230 V Leds

Wir verwenden für unsere Signalleuchten Leds von Kingbright
 For our Led Indicators we are using Leds from Kingbright





Vorschriften und Richtlinien zur Handhabung und Anwendung Regulations and guide-line for applications and handling



Achtung:

Die Anzeigen mit Steckanschluß sind **nicht für Lötanschluß geeignet**.

Verpolungsschutz - Die DC-Leds sind gegen Verpolung elektrisch nicht gesichert, mit Ausnahme der Blink-Leds. Ein Schutz gegen Verpolung muß bei der Bestellung extra angegeben werden.

Auf Wunsch kann ein Kunststoffgehäuse mit einer Temperaturfestigkeit von 210°C geliefert werden. Bitte bei Bestellung mit angeben.
Kunststoffteil nur bedingt chemikalienbeständig. Weitere Angaben auf Anfrage.

Die Auswahl und der technisch richtige Einbau unserer Produkte nach den entsprechenden Vorschriften (z.B. VDE 0100 und VDE 0160), obliegen dem Anwender.

Note:

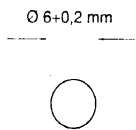
The indicators with tabconnection are **not qualified for soldering**.

Protection against confusing polarity - The DC-Leds are not electrically protected against confusion polarity, except the flashing Leds. If protection is required, it must be mentioned when ordering.

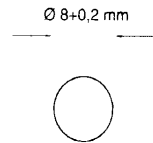
We can supply upon request a plastic housing for a working temperatur of 210°C. Please specify when ordering.
The plastic part is only limited resistant against chemicals. Further information upon request.

The selection and technical correct installation of our Led-indicators, in accordance with the relevant regulations (e.g. VDE 0100 and VDE 0160) is incumbent on the user.

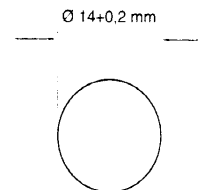
Bohrungen / Cut-outs



Für 3 mm / For 3 mm



Für 5 mm / For 5 mm

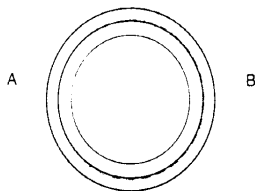


Für 10 mm / For 10 mm

Adapter zur Anpassung von vorgegebenen Bohrungen auf die Maße der Signalleuchten

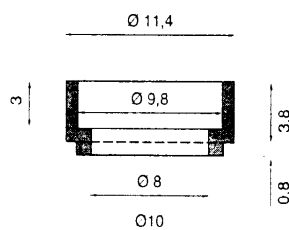
Anpassung von 8mm Anzeige auf 10mm Bohrung
Adaption of the 8mm indicator to 10mm cut-out

Anpassung von 14mm Anzeige auf 16mm Bohrung
Adaption of the 14mm indicator to 16mm cut-out

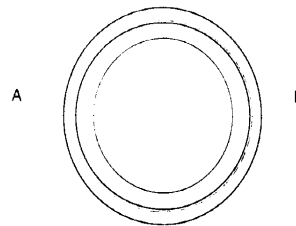


Maßstab: 2 : 1
scale: 2 : 1

Schnitt / cut A..B

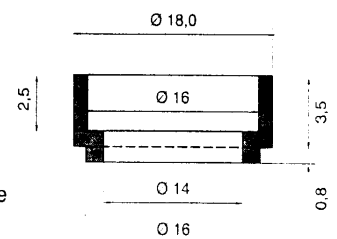


Material: Polycarbonat
Farbe: schwarz



Maßstab: 1,5 : 1
scale: 1,5 : 1

Schnitt / cut A..B



Material: polycarbonate
Colour: black

X-ON Electronics

Largest Supplier of Electrical and Electronic Components

Click to view similar products for [LED Panel Mount Indicators](#) category:

Click to view products by [CML](#) manufacturer:

Other Similar products are found below :

[607-1312-310F](#) [607-3232-140F](#) [6091M1-24V](#) [6091M5-24V](#) [6091M7-24V](#) [821-0331-503](#) [FL2870C8R](#) [FL2950WL7B](#) [FL589WL8R](#)
[Q6P3BXXB12E](#) [H8630FBBA3](#) [MPC5ADW6.0](#) [DX1091GN](#) [NL177WL3G](#) [NL276C3G](#) [NL2950BWL3G](#) [NL2950CWL2R](#) [NL589WL2R](#)
[NL67C3G](#) [NL67C3R](#) [2191L1-12V](#) [PB22SIOL0RG](#) [PB22SPPM41R](#) [PB22SPPM61R](#) [LE177C5B](#) [LH1048BSWL3702](#) [LH1048BWL3702](#)
[LH382A](#) [LHM62B](#) [SSI-LXH387USBD-150](#) [SSI-LXH9ZIC40587](#) [SSP-LXS110818BA](#) [FL2950BWL7R](#) [FL2950WL7R](#) [FL2951WL8G](#)
[FL2951WL8R](#) [FL589C7R](#) [FL67C7R](#) [FL67WL8G](#) [2191QU7-24V](#) [2191U1-12V](#) [2191U5-12V](#) [2191U5-6V](#) [2191U7-12V](#) [249-4167-3734-504F](#) [Q6P5BXXG02E](#) [3990A7](#) [5110F3-12V](#) [MPC5BCW18.0](#) [556-1237-801F](#)