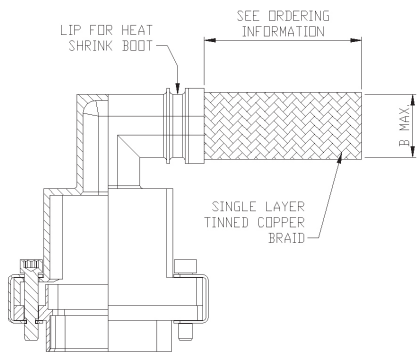
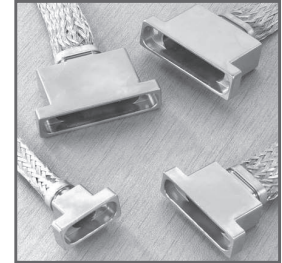


# Dura-Con High Reliability Back Shells-MMBS

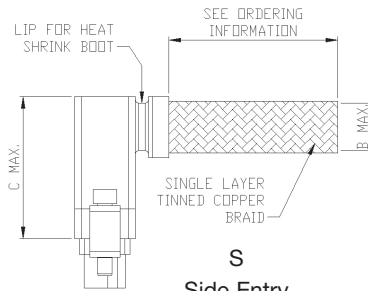


FEATURES

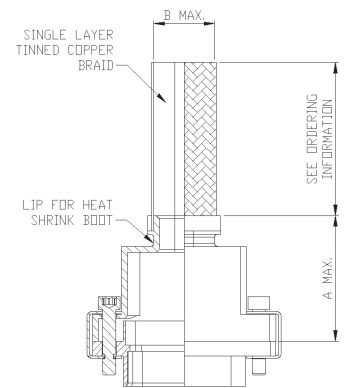
- **MMBS is a complete range of EMC protected back shells, delivered with their braid at specified length available in all shell sizes and 4 cable entry types.**



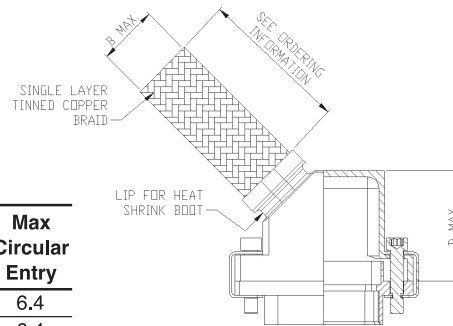
**R**  
Top Entry 90°



**S**  
Side Entry



**T**  
Top Entry



**F**  
45° Entry

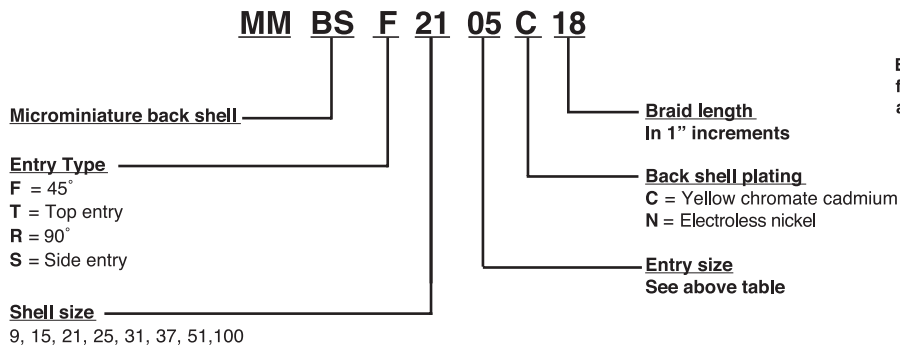
### Dimensions Table

Shell size	A Max	C Max	D Max	Max Circular Entry
9	17.5	16.0	17.0	6.4
15	17.5	16.5	18.0	6.4
21	17.5	17.5	19.0	6.4
25	20.5	18.5	21.0	6.4
31	20.5	19.0	22.0	6.4
37	25.5	19.0	24.0	6.4
51	25.5	22.0	25.0	7.9
100	30	25.5	27.0	9.5

### Entry Size Table

Entry size	B Max
04	3.2
05	4.0
06	4.8
07	5.6
08	6.4
09	7.1
10	7.9
11	8.7
12	9.5
13	11.1
14	12.7
15	14.3
16	15.9
17	17.5

### Ordering Information



Entry sizes 13 to 17 only available for side entry style. Oval spouts also available upon request.

## X-ON Electronics

Largest Supplier of Electrical and Electronic Components

*Click to view similar products for [bel fuse manufacturer](#):*

Other Similar products are found below :

[P2404DB](#) [1786-TNCJI4/A](#) [131-3711-207](#) [ATT-523F-05-SMA-02](#) [TNG1-1-150](#) [1840855-7](#) [111-0707-001](#) [142-0701-874](#) [CP-AD851](#) [CP-AD502](#) [5SF 200-R](#) [312A5066-P3](#) [133-9701-314](#) [010-0055](#) [M24308/1-12F](#) [M24308/2-336Z](#) [M24308/2-343Z](#) [M24308/3-21F](#) [70-1080](#) [MAP40-3003G](#) [73-6311-10](#) [73-6354-3](#) [73-6670-7](#) [PET2000-12-074NA](#) [PL1WC-026](#) [PL75-45BR](#) [PL75MC-217](#) [PS-15201](#) [PS-15206](#) [PSK3616-7](#) [QM48T40033-PDB0](#) [127-0692-001](#) [127-2701-602](#) [ADPL75-E1-UBJ20](#) [ADRMF70](#) [ADT-2540-7M-SMM-02](#) [DCB-3510-FF-SMA-02](#) [DCDM100CS](#) [DCDM-15S6E5-36.0K](#) [DCHM15SCBRPN-HT1](#) [131-8403-011](#) [RFI21-13](#) [RFI75-8-D3](#) [DDM50SA156](#) [131-3693-116](#) [DEME9S](#) [DEMM9SM](#) [DFC10U48D12](#) [140-0000-954](#) [141-3901-802](#)