

Catalog Number: T16-10-TB

Product ID: 7TCI029770R0125

UPC Number: 78621060716

EAN Number: 05414363115977

Status: Active



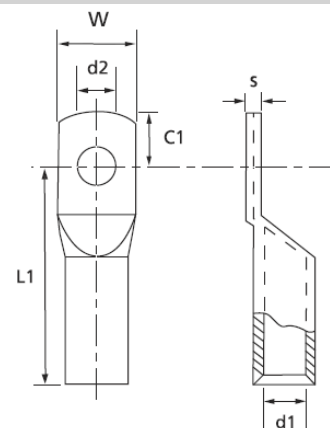
Non-Insulated Copper Tube Ring Terminal, Wire Size 16mm² Bolt Hole M 10

European Specifications (ETIM)

ETIM	EC001050 Crimp cable lug for copper conductors according to DIN 46235
Bolt dimension metric (M..)	10
Connecting angle	Straight
Number of fixing holes	1
Nominal cross section	16mm ²
Surface protection	Tinned
Voltage Rating	600V to 35kV
Material	Copper

Dimensions

Length mm (L1)	38
Tongue Width mm (W)	16.5
Tongue front mm (C1)	12
Inner barrel diameter mm (d1)	5.5
Hole diameter mm (d2)	10.5
Tongue Thickness mm (s)	2.2



Packaging

Inner Quantity 100

X-ON Electronics

Largest Supplier of Electrical and Electronic Components

Click to view similar products for [abb manufacturer](#):

Other Similar products are found below :

[TV10-516R](#) [017667013](#) [RF727](#) [2CMA100178R1000](#) [5SDD 92Z0401](#) [ESV14-BS](#) [EZS-21-250](#) [F204AC-40/0.03](#) [F204AC-40/0.1](#) [F362-25/0.03](#) [GJL1211001R0011](#) [GJL1211201R8000](#) [GJL1211501R8000](#) [GJL1213001R0017](#) [GJL1213001R0101](#) [GJL1311001R0101](#) [GJL1311001R8010](#) [GJL1311201R0001](#) [GJL1313001R0011](#) [GJL1313001R0101](#) [GJL1317201R0001](#) [AF09-30-01-11](#) [AF460-30-11-68](#) [1455](#) [EF45-30](#) [ERG297](#) [HSC2-20](#) [1SAM201904R1001](#) [1SAM350000R1003](#) [1SAZ721201R1009](#) [1SAZ721201R1014](#) [1SAZ721201R1025](#) [1SFA611101R1002](#) [1SFA611130R1103](#) [1SFA611131R1101](#) [1SFA611143R1101](#) [1SFA611202R1108](#) [1SFA611203R1108](#) [1SFA611215R1001](#) [1SFA611216R1108](#) [1SFA611285R1002](#) [1SFA611702R6006](#) [1SFA616162R1025](#) [1SFA619100R3015](#) [1SVR730020R0200](#) [IPC4111](#) [OS30FACC12](#) [OS60GJ03](#) [OVR1N160277PS](#) [OXC1L48](#)