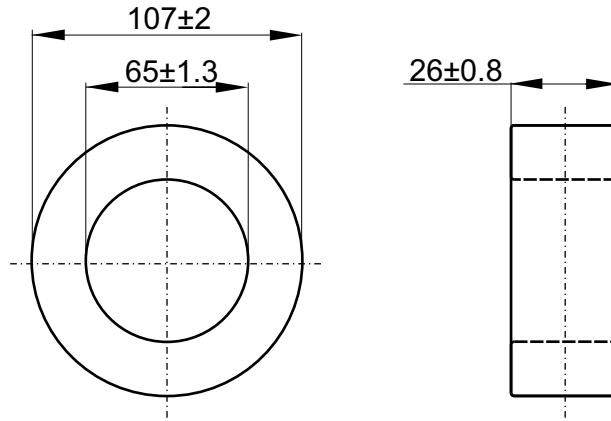


Nazwa / Name  
 Numer kodu / Code number

T107/65/26-3F3  
 4327 030 77491



Magnetical dimensions according to: / Właściwości magnetyczne zgodne z: IEC 205


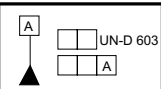
$\Sigma l/A$ (mm <sup>-1</sup> )	$\Sigma l/A^2$ (mm <sup>-3</sup> )	$A_e$ : 534.83 mm <sup>2</sup>	$l_e$ : 259.31 mm	$V_e$ : 138686 mm <sup>3</sup>
0.484	0.0009			
				Weight/Waga: ≈ 672 g

Specified value / Wartości specyfikowane

Symbol Symbol	Nominal Nominał	Unit Jednostka	Frequency Częstotliwość f [kHz]	$I_{Ac}$ [mA]	Turns Il. zwojów (2)	Equipment (Sprzęt pomiarowy) (1)	Field strength Natężenie pola H [A/m]	Temperature Temperatura t [°C]
Al	5184±25%	nH	10	1.22	5	HP-4284A	---	25±3

- (1) Or similar / Lub podobny  
 (2) Diameter of the wire 0.5mm / Średnica drutu 0.5mm

VISUAL REQUIREMENTS according to: I-15-002  
 KONTROLA WIZUALNA według: I-15-002

 UN-D 28 Ra w mikrometrach (μm)		Tolerances unless otherwise stated Tolerancja (jeśli nie ustalono inaczej) Dimensions Wymiary ±3%   Angle Kąt		 UN-D 603		Name Nazwisko Krzysztof Murgrabia		Signature Podpis Szczepan Frydrych		Date Data 09-01-15	
General Roughness Chropowatość Unit Jednostka mm. Scale None Skala Brak PROJ.EURO PROJ.EURO		MATERIAL 3F3 acc. to KPN-K1706 MATERIAL 3F3 zgodnie z: KPN-K1706				Check Sprawdził Approval Zatwierdził Other Inne		UNCONTROLLED COPY generated electronically, conform with original up to the date of its creation KOPIA NIEKONTROLOWANA wygenerowana elektronicznie, zgodna z oryginałem w dniu jego zatwierdzenia			
Status/Status		T107/65/26-3F3				TYPE NUMBER / TYP 4327 030 77490		LAB REF No. ---			
D C B A						SHEETS STRONY 1 SHEET STRONA 110-02		DATE DATA 09-01-15		A-4	
Issued by: M.Zagórska / K.S. Wydano przez: M.Zagórska / K.S.		SUPERSEDES ZASTĘPUJE				Property of WŁAŚCICIEL Ferroxcube Polska Sp. z o.o. SKIERNIEWICE, POLAND		DATE DATA 09-01-15		A-4	

## X-ON Electronics

Largest Supplier of Electrical and Electronic Components

*Click to view similar products for [ferroxcube](#) manufacturer:*

Other Similar products are found below :

[014660H](#) [P66/56-3F3](#) [EFD30/15/9-3C94](#) [CPV-RM12/I-1S-12PD-TZ](#) [RM10/I-3C90](#) [TX102/66/25-3C11](#) [CPHS-EFD20/7-1S-10P](#)  
[EFD30/15/9-3C90](#) [TX63/38/25-3E25](#) [EFD15/8/5-3F3-A63-S](#) [T102/66/25-3C90](#) [ETD59/31/22-3C90](#) [4312-020-37500](#) [ETD49-3C94](#) [RM10/I-3C90-A250](#) [CPH-U15/11/6-1S-4P](#) [4322-021-35150](#) [RM6S-3H3](#) [E55/28/21-3F3](#) [E25/13/7-3F3](#) [CON-P30/19](#) [U15/11/6-3C94](#) [CLI-EFD15](#)  
[EFD30/15/9-3F3](#) [058374D](#) [EFD15/8/5-3F3-S](#) [058351G](#) [TN32/19/13-3F3](#) [U93/76/16-3C90](#) [RM10/I3C90-A400](#) [CSHS-EFD15-1S-8P-Z](#)  
[RM14/I-3F3](#) [EFD20/10/7-3F3](#) [CSH-EFDD20-1S-8P](#) [E42/21/15-3C94](#) [E65/32/27-3F3](#) [TX10/6/4-3E5](#) [EFD20-3C90/K](#) [ETD54-3C94](#) [CLI-](#)  
[EFD30](#) [TX102/66/15-3C11](#) [TX58/41/18-3C11](#) [CLI-EP13](#) [009968H](#) [4322-020-97010](#) [TX58/41/18-3E25](#) [TN13/7.5/5-3F3](#) [EFD10-3F3-S](#) [CLI-](#)  
[EP7](#) [E55/28/21-3C94](#)