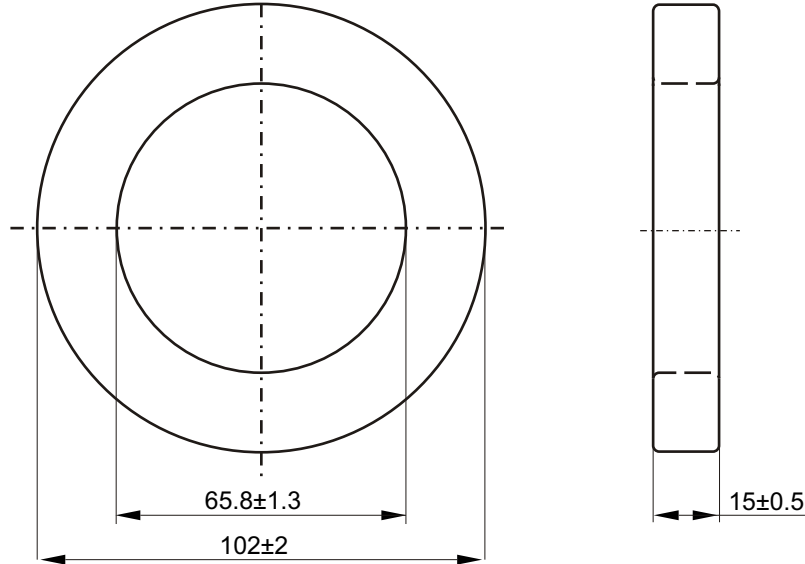


Nazwa / Name  
 Numer kodu / Code number

T102/66/15-3E25  
 4327 030 45531



**Magnetical dimensions according to: / Właściwości magnetyczne zgodne z: IEC 205**

$\Sigma l/A$ (mm <sup>-1</sup> )	$\Sigma l/A^2$ (mm <sup>-3</sup> )	$A_e$ : 267.2 mm <sup>2</sup>	$A_{min}$ : mm <sup>2</sup>	$l_e$ : 255.32 mm	$V_e$ : 68221 mm <sup>3</sup>
0.96	0.004				Weight:/Waga: ≈ 333 g

**Specified value / Wartości specyfikowane**

Symbol Symbol	Nominal Nominał	Tolerance Tolerancja	Unit Jednostka	Frequency Częstotliwość f [kHz]	Induction Indukcyjność [mT]	Equipment (Sprzęt pomiarowy) (1)	Temperature Temperatura t [°C]
Al	7900	±25%	nH	Between /Pomiędzy: 10 & 100	<0.1	HP-4284A	25±3
		±30%		200			

(1) Or similar / Lub podobny

**VISUAL REQUIREMENTS according to: I-15-002  
 KONTROLA WIZUALNA według: I-15-002**

 Ra w mikrometrach (µm)		Tolerances unless otherwise stated Tolerancja (jeśli nie ustalono inaczej) Dimensions Wymiary ±3%   Angle Kąt		 UN-D 603		Name Nazwisko Grzegorz Winczewski		Signature Podpis Szczeban Frydrych		Date Data 06-10-05	
General Roughness Chropowatość		Unit Jednostka mm.		MATERIAL 3E25 acc. to MATERIAL 3E25 zgodnie z:		KPN-K7310		Check Sprawdził		Approval Zatwierdził	
Scale Skala Brak		PROJ.EURO PROJ.EURO		TYPE NUMBER / TYP		LAB REF No. ---		UNCONTROLLED COPY generated electronically, conform with original up to the date of its creation KOPIA NIEKONTROLOWANA wygenerowana elektronicznie, zgodna z oryginałem w dniu jego zatwierdzenia		Status/Status	
T102/66/15-3E25		4327 030 45530		SHEETS STRONY 1		SHEET STRONA 110-02		D C B A		06-10-05	
Issued by: Wydano przez: J.Krawczyk / K.S.		SUPERSEDES ZASTĘPUJE		Property of WŁAŚCICIEL		Ferroxcube Polska Sp. z o.o. SKIERNIEWICE, POLAND		DATE DATA 06-10-05		A-4	

## X-ON Electronics

Largest Supplier of Electrical and Electronic Components

*Click to view similar products for [ferroxcube](#) manufacturer:*

Other Similar products are found below :

[014660H](#) [P66/56-3F3](#) [EFD30/15/9-3C94](#) [CPV-RM12/I-1S-12PD-TZ](#) [RM10/I-3C90](#) [TX102/66/25-3C11](#) [CPHS-EFD20/7-1S-10P](#)  
[EFD30/15/9-3C90](#) [TX63/38/25-3E25](#) [EFD15/8/5-3F3-A63-S](#) [T102/66/25-3C90](#) [ETD59/31/22-3C90](#) [4312-020-37500](#) [ETD49-3C94](#) [RM10/I-3C90-A250](#) [CPH-U15/11/6-1S-4P](#) [4322-021-35150](#) [RM6S-3H3](#) [E55/28/21-3F3](#) [E25/13/7-3F3](#) [CON-P30/19](#) [U15/11/6-3C94](#) [CLI-EFD15](#)  
[EFD30/15/9-3F3](#) [058374D](#) [EFD15/8/5-3F3-S](#) [058351G](#) [TN32/19/13-3F3](#) [U93/76/16-3C90](#) [RM10/I3C90-A400](#) [CSHS-EFD15-1S-8P-Z](#)  
[RM14/I-3F3](#) [EFD20/10/7-3F3](#) [CSH-EFDD20-1S-8P](#) [E42/21/15-3C94](#) [E65/32/27-3F3](#) [TX10/6/4-3E5](#) [EFD20-3C90/K](#) [ETD54-3C94](#) [CLI-](#)  
[EFD30](#) [TX102/66/15-3C11](#) [TX58/41/18-3C11](#) [CLI-EP13](#) [009968H](#) [4322-020-97010](#) [TX58/41/18-3E25](#) [TN13/7.5/5-3F3](#) [EFD10-3F3-S](#) [CLI-](#)  
[EP7](#) [E55/28/21-3C94](#)