

Datenblatt / Data sheet

Seite/Page 1/5

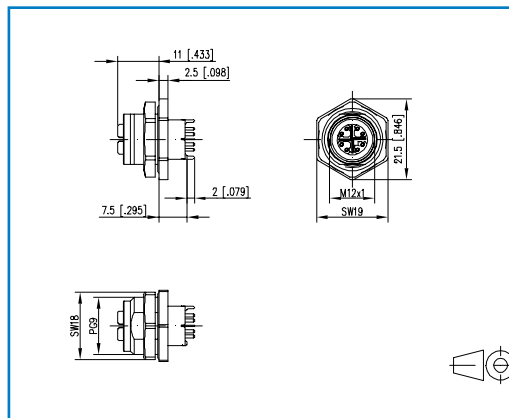
Leiterplattenbuchse M12X stehend, Rückwandmontage
PCB Jack M12X vertical, rear wall mounting

Bestell-Nr. / Part no.
MMT371A3B5

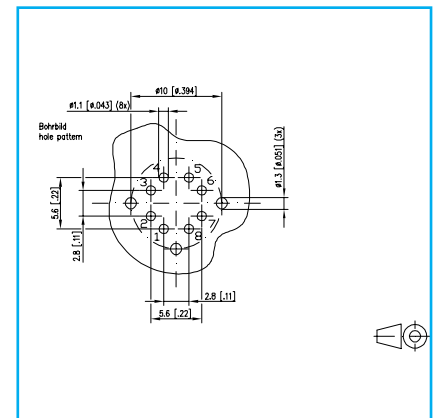
2013-04-24

Abbildungen / Illustration

Maßzeichnung / Dimensions



Lochbild / PCB layout



Vergrößerte Zeichnungen am Dokumentende / see enlarged drawings at the end of the document

Produktbeschreibung

- Buchse M12X, 8-polig, nach IEC/PAS 61076-2-109
- 10 GBit geeignet nach IEE 802.3an
- Rückwandmontage
- Steckrichtung senkrecht
- Cat.6A
- THR fähig
- Schutzart IP67 in gestecktem Zustand

Product specification

- Jack M12X, 8 pole, per IEC/PAS 61076-2-109
- suitable for 10 GBit as per IEEE 802.3an
- rear wall mounting
- vertical entry
- Cat.6A
- designed for THR
- protection degree IP67 in mated condition

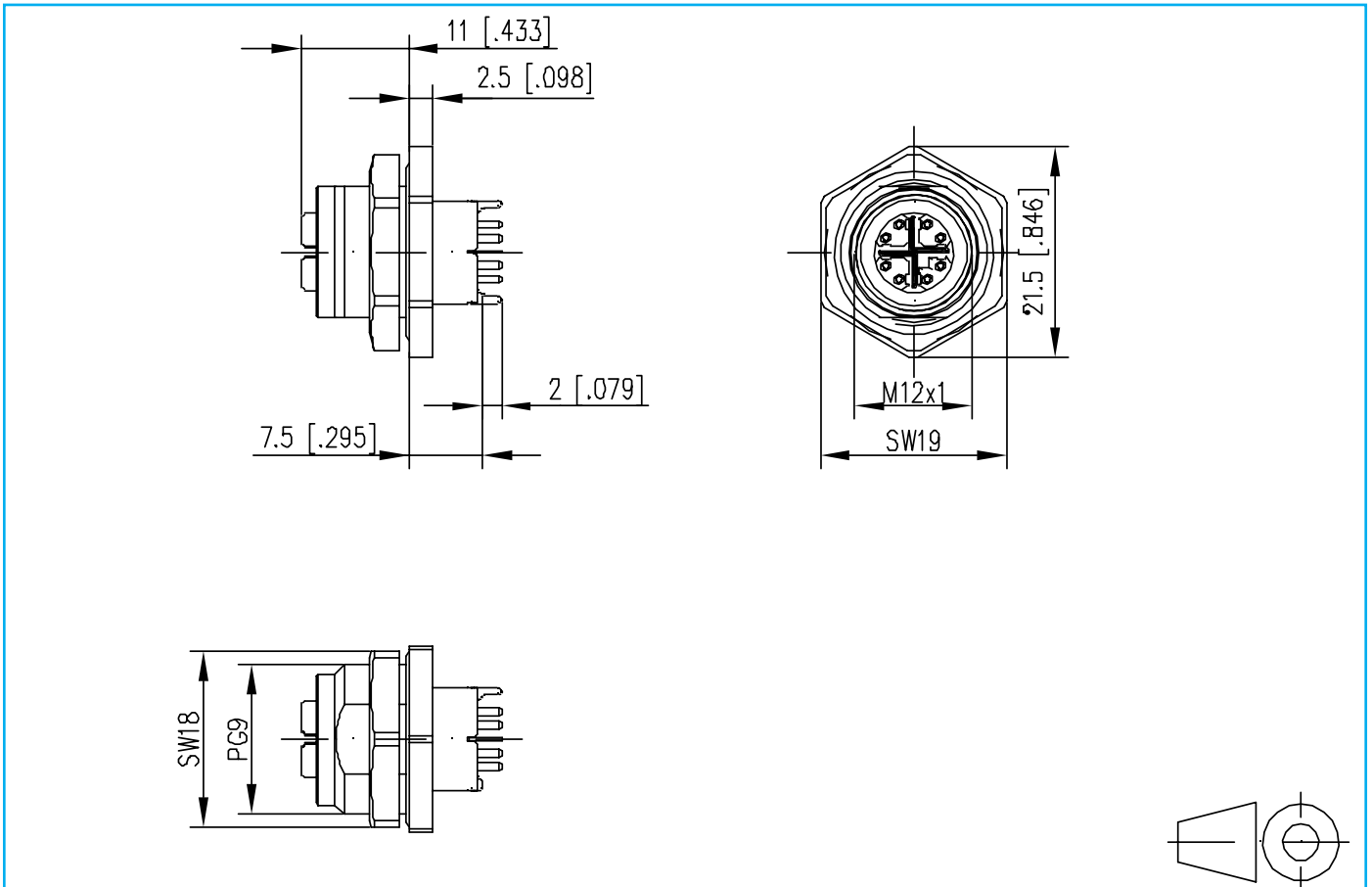
Technische Daten		Technical Data
Allgemeine Daten		General Data
Abmessungen	Ø 21.5 x 20.5 mm	Dimensions
Ports	1	Ports
Elektrische Eigenschaften		Electrical properties
Bemessungsspannung	48 V	Rated voltage
Bemessungsstrom bei 40 °C	0.5 A	Current carrying capacity at 40 °C
Isolationswiderstand	≥ 100 MΩ	Insulation resistance
Überspannungskategorie	II	Overvoltage category
Verschmutzungsgrad	2	Degree of pollution
Mechanische Eigenschaften		
Material		Material
Gehäuse	CuZn	Housing
Kontakte	CuZn	Contact
Kontaktoberfläche	Gold über Nickel Gold plating over Nickel plating	Contact surface
Schirmung	CuSn	Shield
Lebensdauer Steckzyklen	≥ 100	Life plug cycles
Schutzart	IP67 in gestecktem Zustand IP67 in mated condition	Protection degree
Klimatische Eigenschaften		Climatic properties
Temperaturbereich	-40 ° bis / to +85 °C	Temperature range
Zertifikate		Approvals
UL-CSA Registrierung	geplant / pending	UL-CSA Registration

Technische Zeichnungen

Technical Drawings

Maßzeichnung

Dimensions

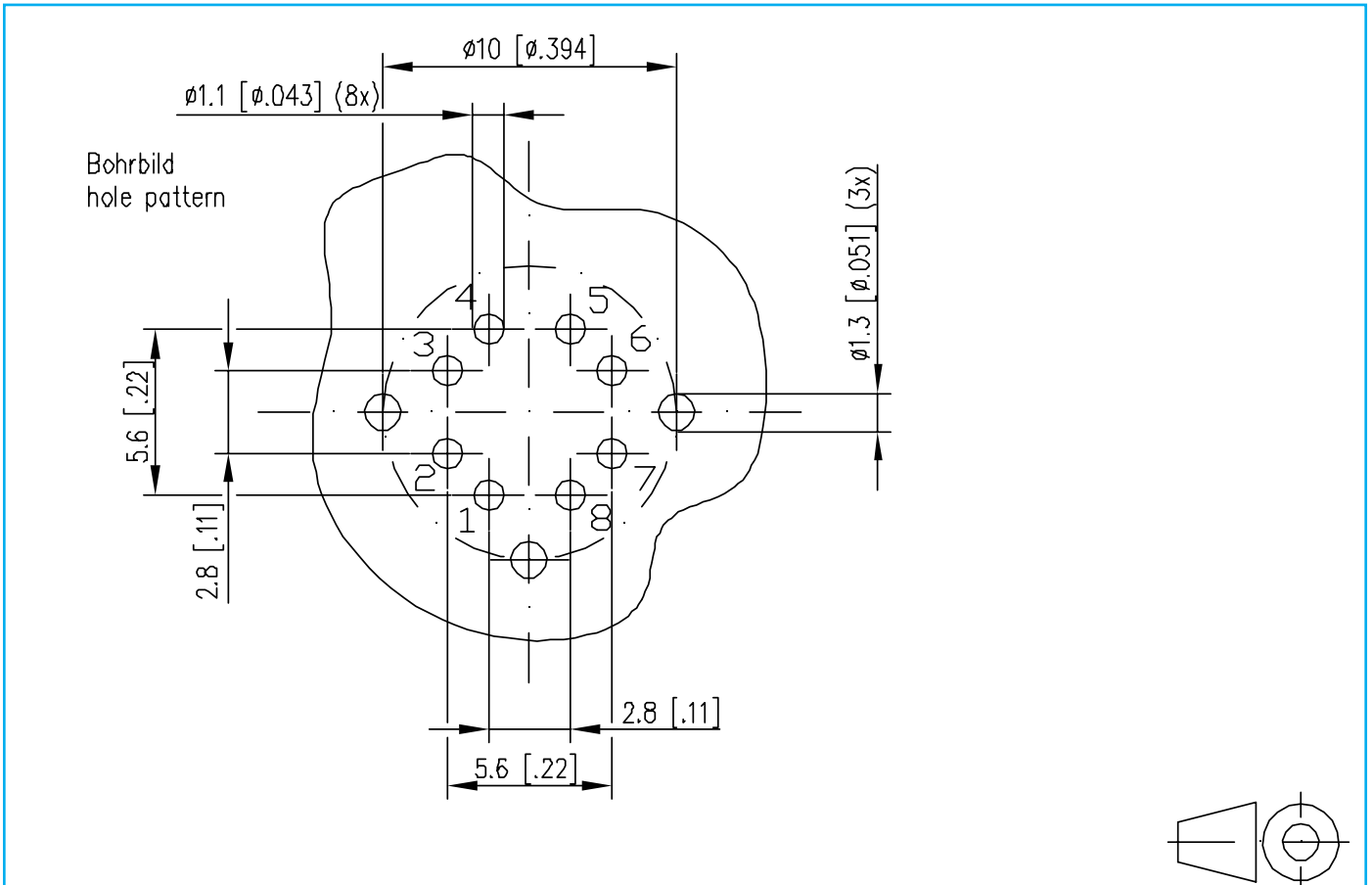


Technische Zeichnungen

Technical Drawings

Lochbild

PCB Layout

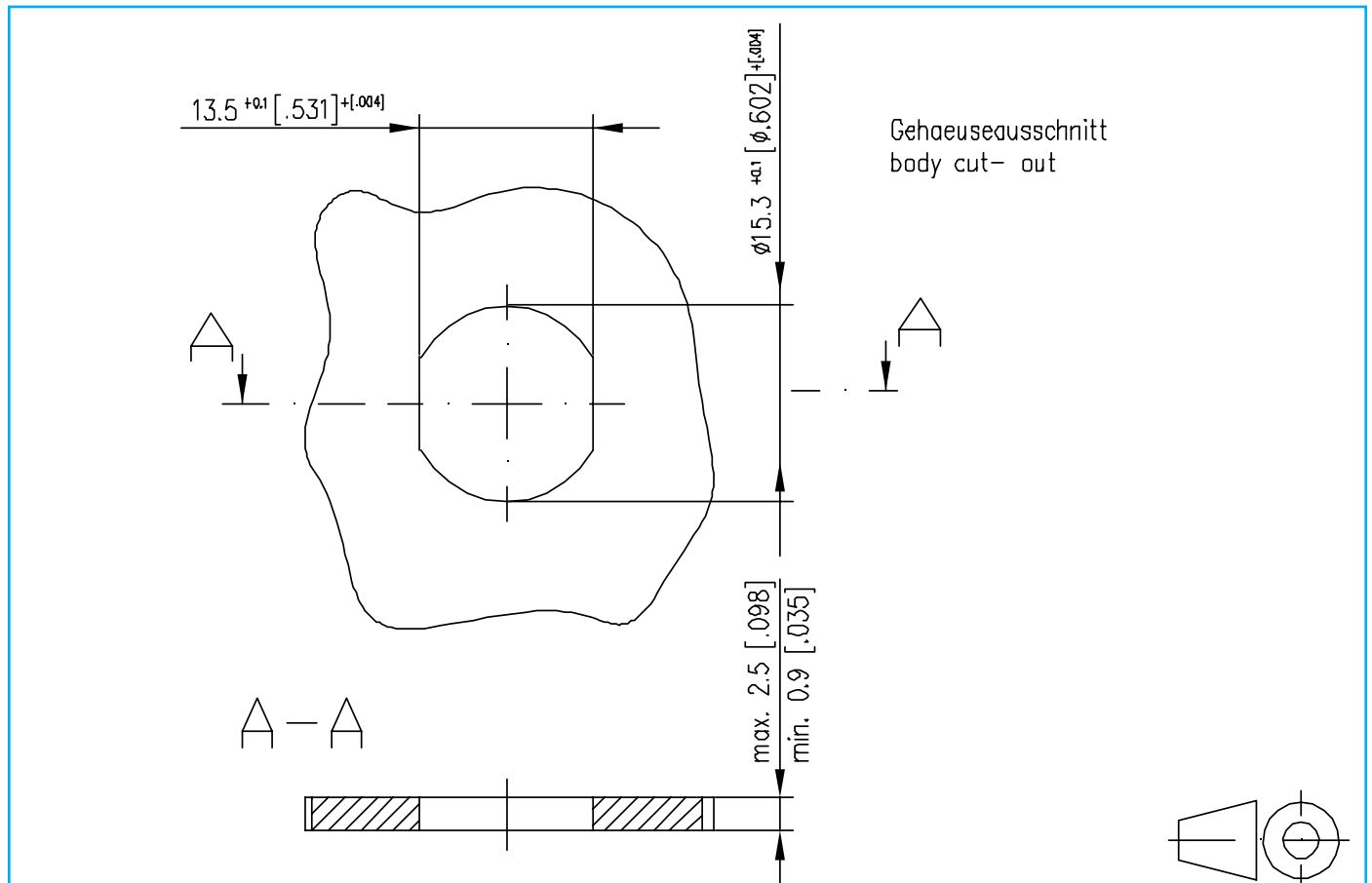


Technische Zeichnungen

Technical Drawings

Einbauausschnitt

Cutout



X-ON Electronics

Largest Supplier of Electrical and Electronic Components

Click to view similar products for [metz manufacturer](#):

Other Similar products are found below :

[ASP0631006](#) [142M2X19020](#) [142M2X25005](#) [AST0820406](#) [1108861321](#) [1108311319](#) [1108501319](#) [11089313](#) [142M2X1C050](#) [841ER-1.17L](#)
[ASP0450401](#) [130920-E](#) [130924-E](#) [1108841319](#) [110304412004](#) [1108831326](#) [15024AD206-E](#) [150240C30310S](#) [1528SBGT19E](#)
[142M2X15010](#) [31189102](#) [11085813](#) [810-500](#) [31336104](#) [ASP0430922](#) [AST0450504](#) [AST1350604](#) [SP06502VBNF](#) [506](#) [142M1D11100](#)
[31072103](#) [810-15](#) [142M1D19020](#) [31251104](#) [31359104](#) [834B-375ML](#) [832WC-3L](#) [31009105](#) [31020205](#) [31024102](#) [31027103](#) [ASP0251204](#)
[130922-03-E](#) [150240C30610E](#) [11027605](#) [1108341319](#) [142M2X15030](#) [1401110012KE](#) [142M2X11010](#) [31059105](#)