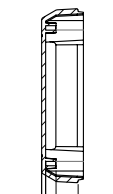
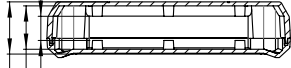
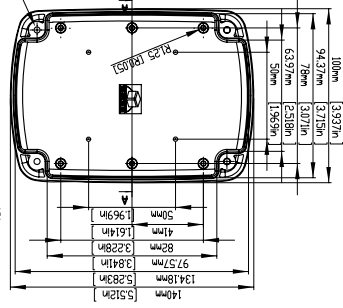
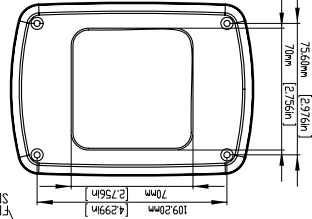


GAINTA INDUSTRIES LTD.
嘉文實業有限公司



SECTION A-A
SCALE 2:3
FOUR (4) M3X21mm
SELF-TAPPING SCREWS

ASSEMBLY

總圖
DRAWN BY JACKY

日期
DATE 2012/08/01

材質
MATE. ABS UL94-V0

圖號
TITLE: PL2943

圖號
DRAWING NO: 2-1

圖號
REVISED: A

GAINTA INDUSTRIES LTD.
嘉文實業有限公司

繪圖
DRAWN BY JACKY

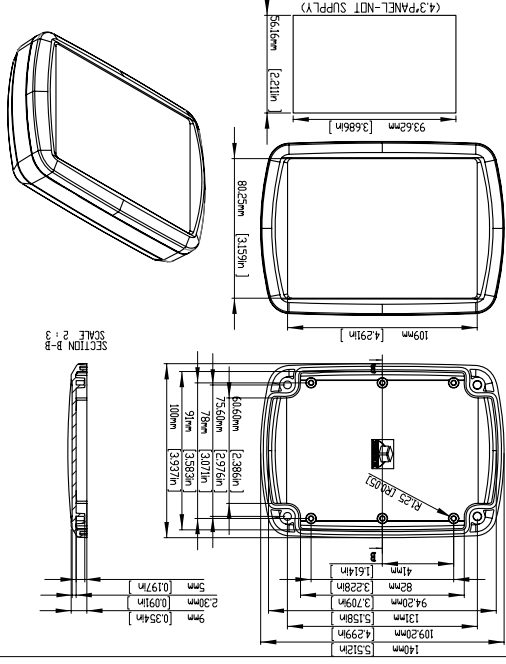
日期
DATE 2012/08/01

材質
MATE. ABS UL94-V0

圖號
TITLE: PL2943

圖號
DRAWING NO: 2-2

圖號
REVISED: A



SECTION B-B
SCALE 2:3

ITEM	DESCRIPTION	MATERIAL	COLOR	UNIT
1	PL2943WH	ABS(UL94-V0)	GREY(RAL9002)	1
2	PL2943BK	ABS(UL94-HB)	BLACK(RAL9005)	1

X-ON Electronics

Largest Supplier of Electrical and Electronic Components

Click to view similar products for [Enclosures, Boxes, & Cases](#) category:

Click to view products by [Gainta](#) manufacturer:

Other Similar products are found below :

[CR-425 PAINTED](#) [585-R-WH-PK](#) [M-10-PLATED](#) [60221-01](#) [60566-01-000](#) [HPL-9VB BATT DOOR](#) [M-16-LID-PLATED](#) [M18-PLTD](#) [M-21-LID-PLATED](#) [M-21-PLATED](#) [M-23-PLATED](#) [CU-281-MB](#) [6711GSKT](#) [71884-29-028](#) [LH45-100 Black](#) [7200B](#) [72868-510-000](#) [CNS-0000 Black](#) [72883-510-000](#) [CNS-0101 Black](#) [72906-510-000](#) [CNS-0407 Black](#) [73091-510-000](#) [CNM-0000-BLACK Kit](#) [73092-510-000](#) [CNM-0101 Black](#) [73108-510-000](#) [CNL-0303 Black](#) [73395-510-039](#) [CNS-0006 Bone](#) [74257-510-000](#) [CNL-0004](#) [MDC-1183-PLAIN-ALUM](#) [MDC-1183-PTD](#) [MDC-13104-PLAIN-ALUM](#) [MDC-211 - PAINTED IVORY/BEIGE](#) [MDC-321-PTD](#) [MDC-432-PLAIN-ALUM](#) [MDC-973-PTD](#) [76](#) [77153-01-028](#) [FLX6030](#) [83535-01-508](#) [PS-11296-G](#) [PS-11298-B](#) [116-508](#) [120-407](#) [120-412](#) [120-909](#) [120-455](#) [R272-100-000](#) [120-910](#) [R501-001-010](#) [R508-080-000](#) [R508-160-000](#) [R530-120-000](#) [R530-122-000](#) [R530-200-000](#) [R531-160-000](#) [R531-200-000](#) [R582-080-100](#)