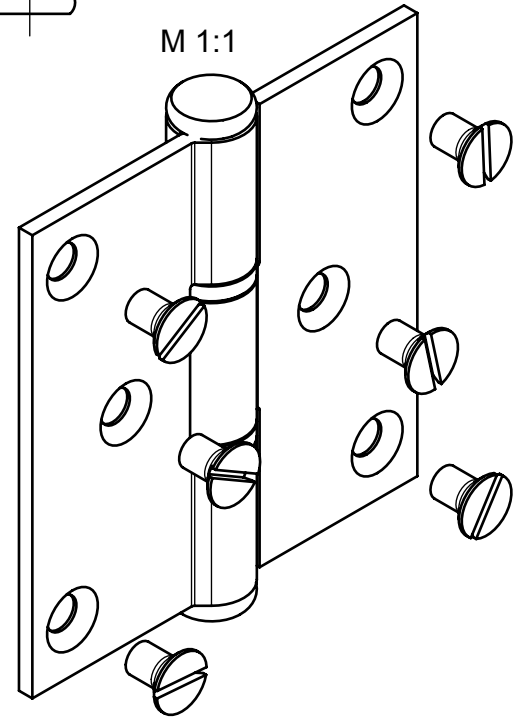
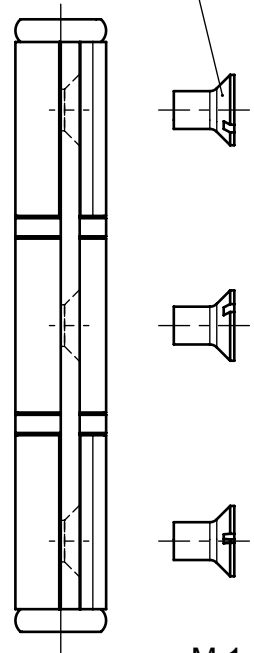
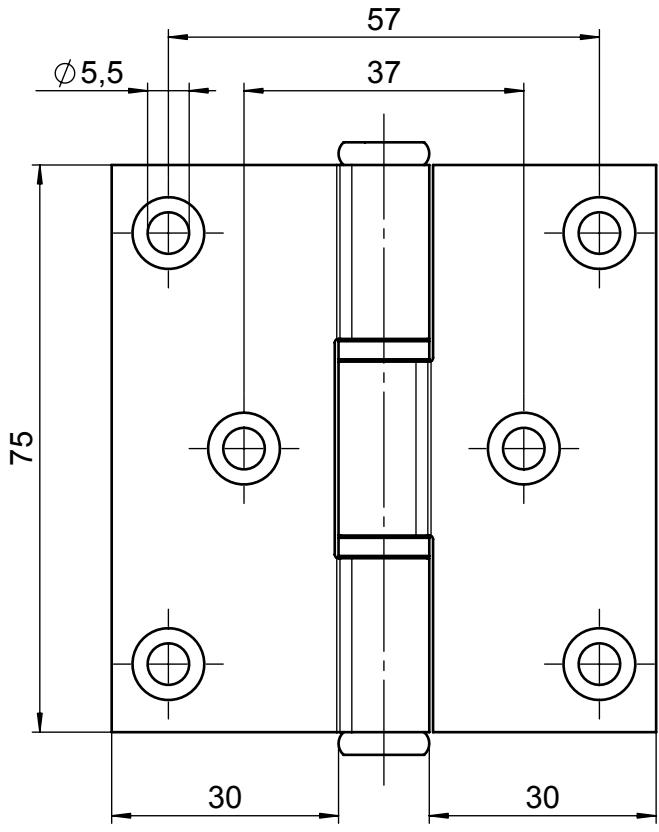


Senkschraube DIN EN ISO 2009 - M5x8 - 8.8
 counter sunk screw DIN EN ISO 2009 - M5x8 - 8.8

A
B
C
D
E



matt gebürstet - mat brushed

[mm]		Roh- / Ausgangsteil	Zul. Abw. ISO 2768-mK ISO 8015	Oberflächen ISO 1302	Werkstoff Edelstahl-stainless steel	STUV Mat.-Nr. ---																							
			Datum	Name	Abmessung	0 g 0, cm ³																							
			Bearb.	1.06.07	Benennung		Maßstab 1:1																						
			Gepr.		stainless steel hinge with counter sunk screw		Format A4H																						
			Norm		Zeichnungsnummer		Blatt 01																						
			Steinbach & Vollmann GmbH + Co. KG 42579 Heiligenhaus www.stuv.de		18700480		von 1 Bl.																						
Zust.	Änderung	Datum	Name	Urspr.: OSK167800000	Ers. f.:	Ers. d.:																							
ISO 2768 mK	Längenmaße				Winkelmaße				Fasen / Rundungsradien				Geradheit u. Ebenheit				Rechtwinkligk.				Symmetrie				Lauf				
	0,5 bis 6	6 bis 30	30 bis 120	120 bis 400	400 bis 1000	bis 10	10 bis 50	50 bis 120	120 bis 400	über 400	0,5 bis 3	3 bis 6	6 bis 30	30 bis 120	bis 10	10 bis 30	30 bis 100	100 bis 300	300 bis 1000	bis 100	100 bis 300	300 bis 1000	bis 100	100 bis 300	300 bis 1000	bis 100	100 bis 300	300 bis 1000	
XII mittel / K	± 0,1	± 0,2	± 0,3	± 0,5	± 0,8	± 1°	± 30'	± 20'	± 10'	± 5'	± 0,2	± 0,5	± 1	± 2	0,05	0,1	0,2	0,4	0,6	0,4	0,6	0,8	0,6	0,6	0,8	0,8	0,2		

Weitergabe sowie Vervielfältigung dieses Dokuments, Verwertung und
 Mitteilung seines Inhalts sind verboten, soweit nicht ausdrücklich gestattet.
 Alle Rechte vorbehalten nach DIN34

X-ON Electronics

Largest Supplier of Electrical and Electronic Components

Click to view similar products for [steinbach](#) and [vollmann](#) manufacturer:

Other Similar products are found below :

[0.87.0025.0](#) [0.87.0024.0](#) [0.87.0094.0](#) [0.87.0020.0](#) [0.87.0023.0](#) [0.87.0032.0](#) [0.87.0021.0](#) [0.87.0056.0](#) [0.87.0057.0](#) [0.87.0026.0](#) [0.87.0092.0](#)

[0.87.0018.0](#)