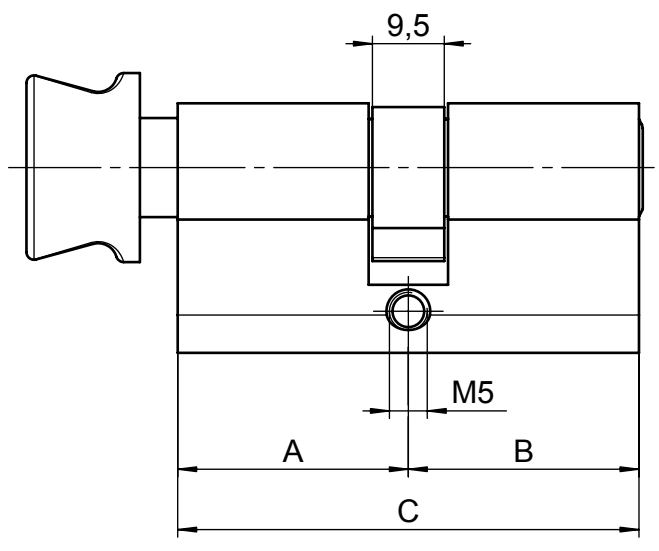
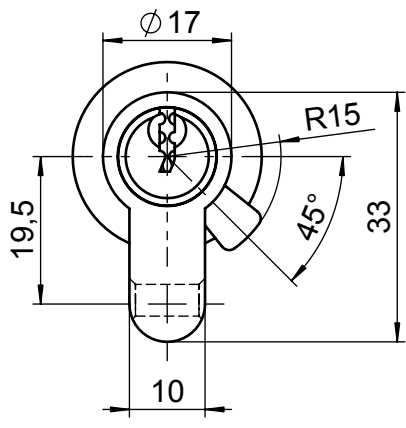


A

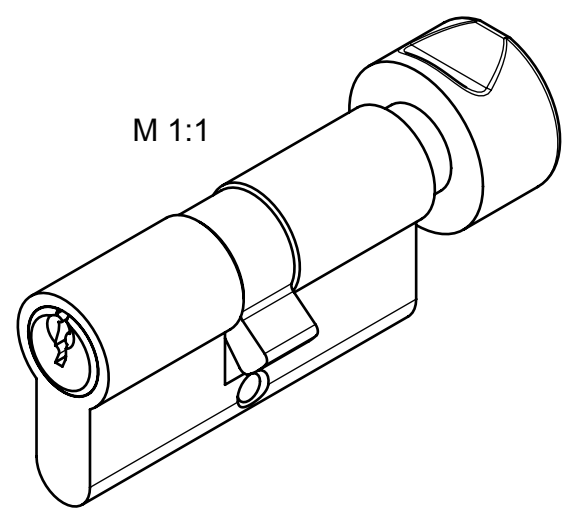


B

C

Art.-Nr.	A	B	C
1.87.0018.0	31,5	31,5	63
1.87.0019.0	35,5	35,5	71
1.87.0020.0	40,5	40,5	81

D



E

vernickelt / nickel-plated

[mm]		Roh- / Ausgangsteil		Zul. Abw. ISO 2768-mK ISO 8015		Oberflächen ISO 1302		Werkstoff Messing - brass		STUV Mat.-Nr. ---		0 g cm ³															
				Datum		Name		Benennung		Maßstab		1:1															
				Bearb. 19.06.07		m.teke		profile knob cylinder		Format		A4H															
				Gepr.						Blatt		01															
				Norm						Zeichnungsnummer		von 1		Bl.													
				GmbH + Co. KG 42579 Heiligenhaus www.stuv.de				18700180-18700200																			
Zust.		Änderung		Datum		Name		Urspr.: 187001800000		Ers. f.:		Ers. d.:															
ISO 2768 mK		Längenmaße				Winkelmaße				Fasen / Rundungsradien				Geradheit u. Ebenheit				Rechtwinkligk.				Symmetrie				Lauf	
mittel / K		± 0,1	± 0,2	± 0,3	± 0,5	± 0,8	± 1°	± 30'	± 20'	± 10'	± 5'	± 0,2	± 0,5	± 1	± 2	0,05	0,1	0,2	0,4	0,6	0,4	0,6	0,8	0,6	0,6	0,8	0,2

Weitergabe sowie Vervielfältigung dieses Dokuments, Verwertung und
 Mitteilung seines Inhalts sind verboten, soweit nicht ausdrücklich gestattet.
 Alle Rechte vorbehalten nach DIN34

XII

X-ON Electronics

Largest Supplier of Electrical and Electronic Components

Click to view similar products for [steinbach](#) and [vollmann](#) manufacturer:

Other Similar products are found below :

[0.87.0025.0](#) [0.87.0024.0](#) [0.87.0094.0](#) [0.87.0020.0](#) [0.87.0023.0](#) [0.87.0032.0](#) [0.87.0021.0](#) [0.87.0056.0](#) [0.87.0057.0](#) [0.87.0026.0](#) [0.87.0092.0](#)

[0.87.0018.0](#)