

# Griffen

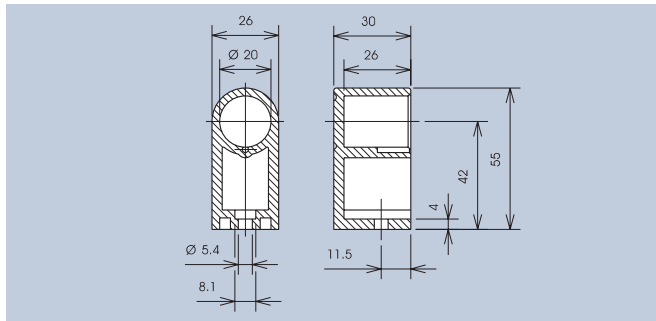
# Machine Handles

ten  
 Halterung PA6 glasfaserverstärkt  
 Griffprofil Al Mg Si 0,5 naturton eloxiert

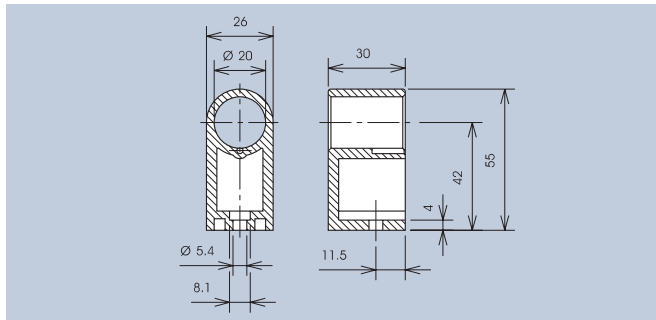
Technical Data  
 Material Mounting PA6 fibreglass-reinforced  
 Handle profile Al Mg Si 0,5 natural anodized



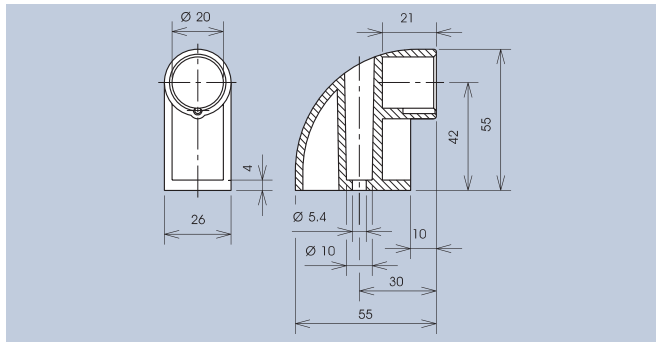
Halterung Endstück · Mounting end piece  
 Art.-Nr. 3200.0103



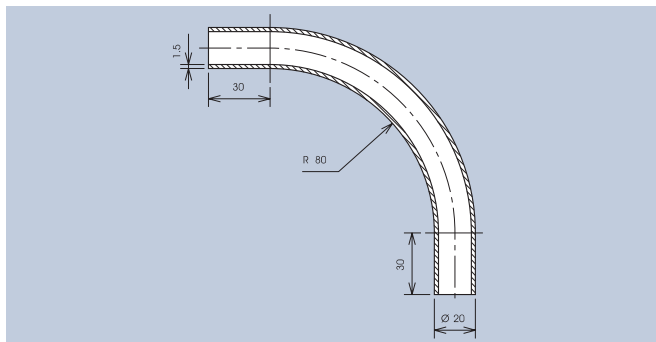
Halterung Zwischenstück · Mounting middle piece  
 Art.-Nr. 3200.0113



Halterung Endstück · Mounting end piece  
 Art.-Nr. 3200.0123



Griffprofil gebogen · Handle profile curved  
 Art.-Nr. 3200.1091



## X-ON Electronics

Largest Supplier of Electrical and Electronic Components

*Click to view similar products for [mentor manufacturer](#):*

Other Similar products are found below :

[2692.8381](#) [352.61](#) [331.250](#) [3270.0883](#) [277.2](#) [1316.2001](#) [476.61](#) [225.2](#) [1801.2031](#) [4331.6031](#) [3246.2003](#) [1801.2831](#) [5582.6631](#) [640](#)  
[5554.6612](#) [1847.6331](#) [3268.1111](#) [534.6](#) [263.1](#) [1850.3031](#) [355.41](#) [507.6131](#) [2271.1009](#) [3234.2003](#) [1801.7033](#) [3277.1003](#) [1274.1021](#)  
[4458.6328](#) [720.4](#) [3277.1803](#) [1272.0020](#) [M.5030G](#) [M.5030Y](#) [2663.8083](#) [268.02](#) [507.611](#) [1848.1333](#) [1808.8035](#) [2658.8023](#) [3212.1200](#)  
[3470.1001](#) [1844.6234](#) [3312.1401](#) [533.603](#) [1293.1200](#) [648.66](#) [1844.1732](#) [4309.0021](#) [3270.0553](#) [504.4131](#)