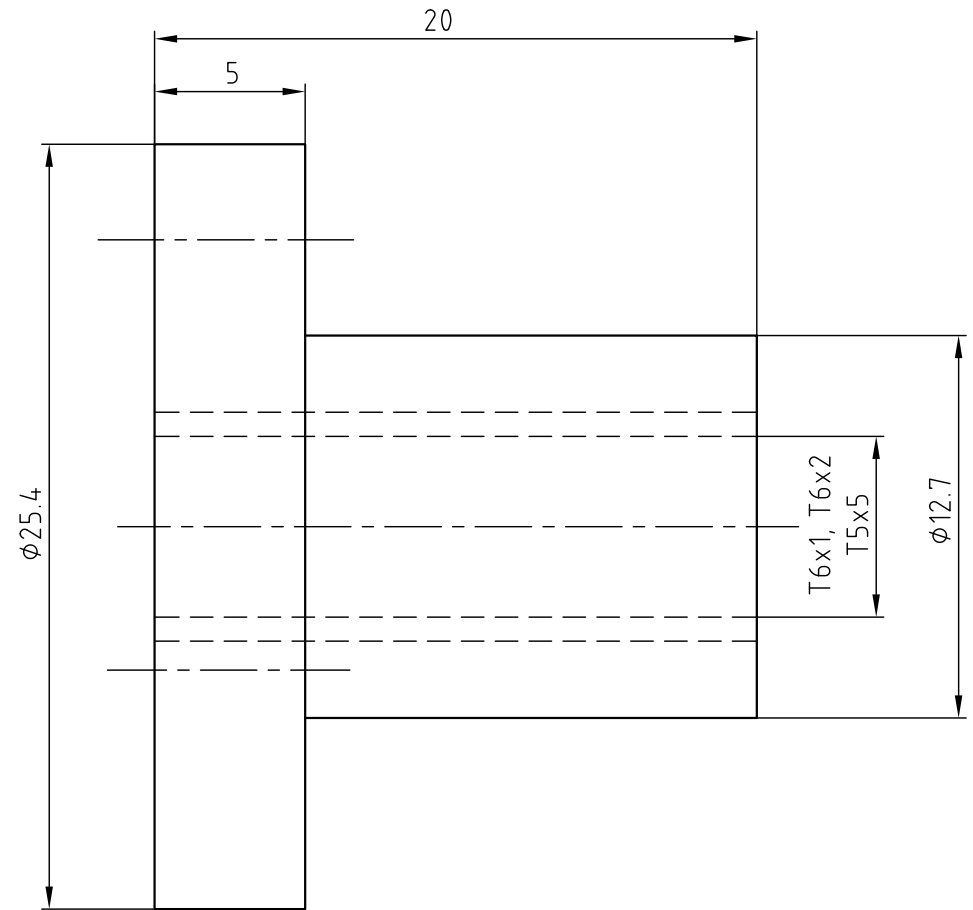
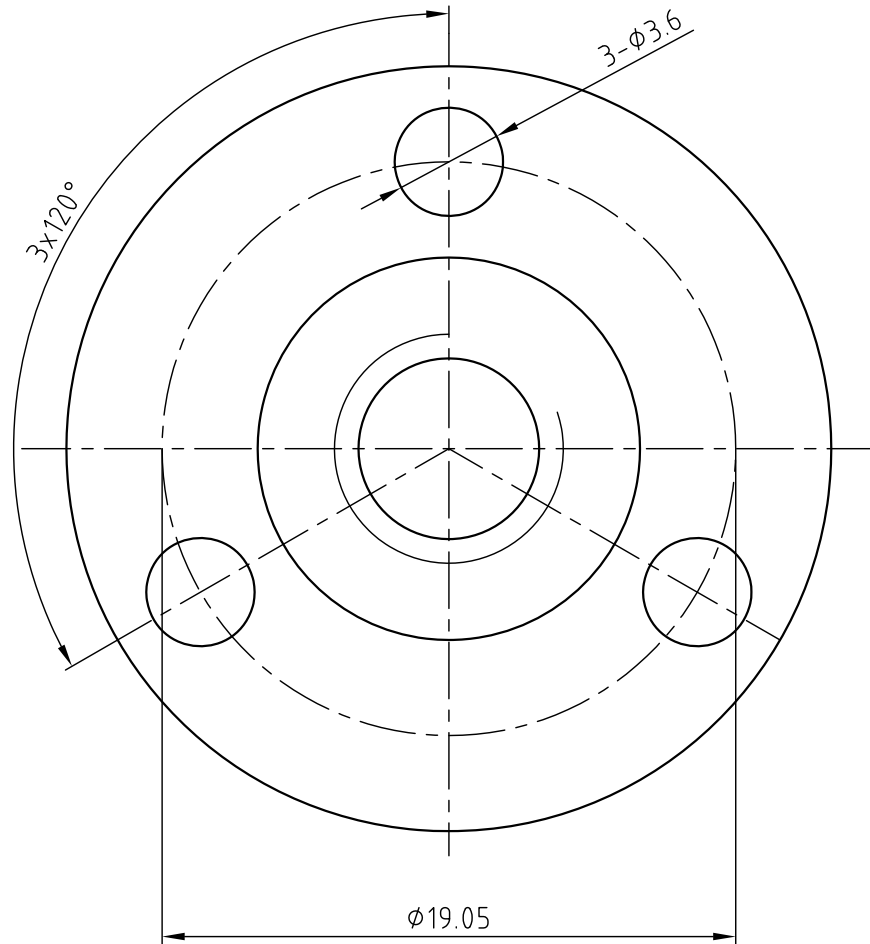


DIMENSION (UNIT : mm)

Toleranz:  $\pm 0.1$



	DIN 2768-m		
	Material:PEEK schwarz		
REV	DESCRIPTION	DATE	APVD



LSNUT-T5-T6-F

SCALE FREE	APVD	M 4:1
X $\pm 0.5$	CHKD	
1PL $\pm 0.2$	DRN J.W.	06.08.10
2PL $\pm 0.1$	SIGNATURE	DATE
ANGLE $\pm 30'$		

Gewindemutter
DWG.NO
LSNUT-T5-T6-F

## **X-ON Electronics**

Largest Supplier of Electrical and Electronic Components

*Click to view similar products for [nanotec](#) manufacturer:*

Other Similar products are found below :

[LSNUT-T6X2-F](#) [STF2818X0504-A](#) [SP2575M0206-A](#) [DB59C024035-A](#) [SP1518M0204-A](#) [ST5918M3008-A](#) [ST6018L3008-A](#) [ZKRS485-USB](#) [SP3575M0906-A](#) [C5-01](#) [ST2818S1006-B](#) [SMCI35](#) [ST4118L1804-A](#)