

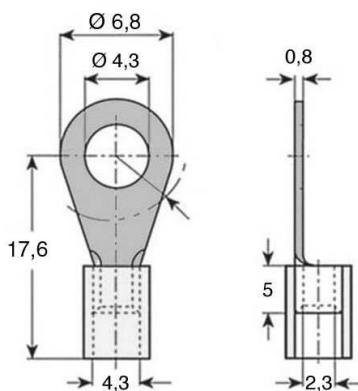
Solderless Terminal 4-2.5mm²PA,blue UL-listed E235797/similar DIN46237

18.34.646

Product No. **18.34.646**

| | |
|--------------------------|-------------------------------------|
| Model | Insulated Ring Terminals |
| Design | Ring Terminal D46237-A, insulate |
| Wire Range | 1.5-2.5 mm ² / AWG 16-14 |
| Stud Size | M4 |
| Color | Blue |
| Especially | Small outside diameter ø6,8mm |
| Barrel I.D D4/D5 | 4.30 mm |
| Material | Electrolyt Copper Thin plated |
| Din-Norm | Nein/No |
| Outsize Dia. D3 | 6.80 mm |
| Insulation | Polyamid |
| RoHS II compliant | yes |
| Reach/SVHC free | yes |

Similar products Solderless Terminal M4-2.5mm²/ø8mm
Polyamid,blue/UL listed E329382
18.34.546



X-ON Electronics

Largest Supplier of Electrical and Electronic Components

Click to view similar products for [ettinger](#) manufacturer:

Other Similar products are found below :

[055 0044 000 03](#) [14.86.353](#) [72.79.105](#) [03.16.040](#) [05.25.301](#) [02.09.218](#) [05.42.045](#) [05.60.233](#) [06.21.404](#) [06.81.146](#) [07.63.069](#) [05.03.301](#)
[06.21.412](#) [05.07.103](#) [05.54.103](#) [02.17.159](#) [19.68.231](#) [03.04.043](#) [06.21.406](#) [5.30.325](#) [5.30.610](#) [06.81.156](#) [5.30.430](#) [05.28.315](#) [81.55.331](#)
[81.55.311](#) [05.03.181](#) [71.34.466](#) [06.53.186](#) [05.54.153](#) [06.84.356](#) [5.30.625](#) [05.65.081](#) [05.53.013](#) [05.13.451](#) [70.83.234](#) [05.03.331](#) [06.63.126](#)
[14.42.907](#) [05.60.344](#) [06.53.106](#) [06.21.812](#) [05.04.171](#) [05.54.053](#) [81.57.433](#) [05.17.254](#) [05.60.125](#) [06.53.206](#) [5.30.415](#) [72.79.101](#)