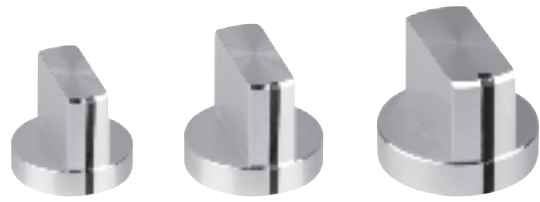
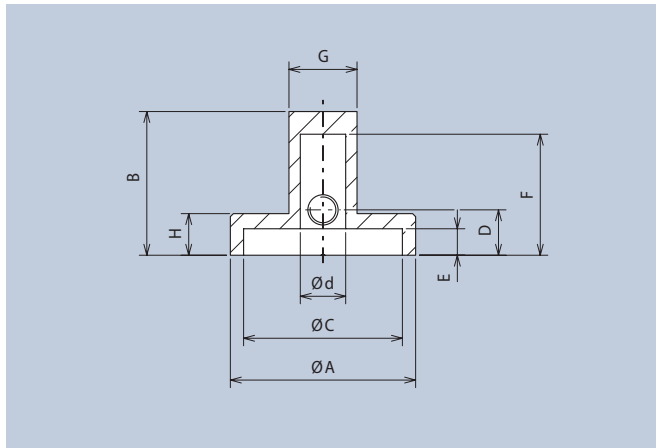


Aluminium-Knebelknöpfe Schraubstift-Befestigung

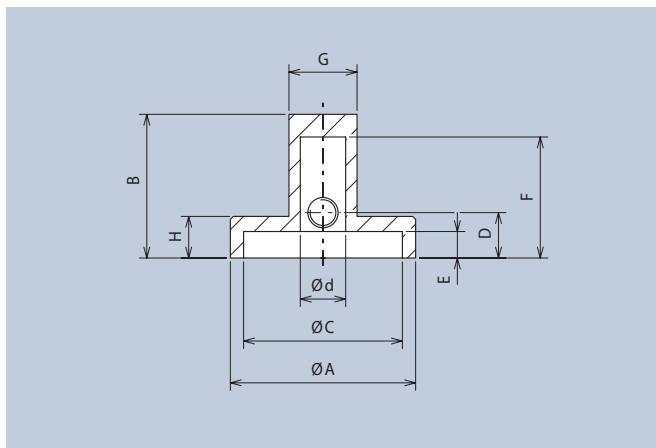
Aluminium Wing Knobs with Setscrew Fixing



schutzlackiert · protective finish							
Ø C	D	E	F	G	H	Ø d	Art.-Nr.
10,2	6	3,2	12,7	6	4	3	5580.3611
10,2	6	3,2	12,7	6	4	4	5580.4611
15	6	3	13	6	4	4	5581.4611
18	8	3,5	15,5	9	5	4	5582.4611
18	8	3,5	15,5	9	5	6	5582.6611
21	8	3,5	16	10	5,5	6	5583.6611



schwarz pulverbeschichtet · black powder coated							
Ø C	D	E	F	G	H	Ø d	Art.-Nr.
10,2	6	3,2	12,7	6	4	3	5580.3631
10,2	6	3,2	12,7	6	4	4	5580.4631
15	6	3	13	6	4	4	5581.4631
18	8	3,5	15,5	9	5	4	5582.4631
18	8	3,5	15,5	9	5	6	5582.6631
21	8	3,5	16	10	5,5	6	5583.6631

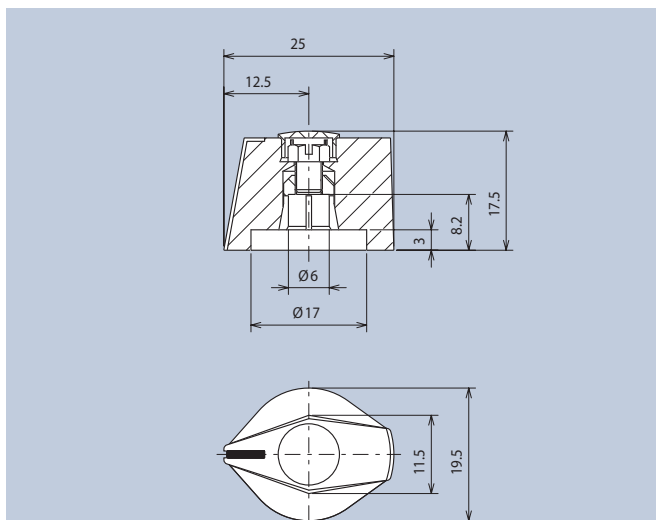


Aluminium-Zeigerknöpfe Spannzangenbefestigung

Aluminium Pointer Knobs with Collet Fixing



Version · Version	-	Art.-Nr.
Aluminiumfarben lackiert Aluminium gloss painted	-	499.60
Matt schwarz lackiert Mat black painted	-	499.603



X-ON Electronics

Largest Supplier of Electrical and Electronic Components

Click to view similar products for [Knobs & Dials](#) category:

Click to view products by [Mentor](#) manufacturer:

Other Similar products are found below :

[61-9028.20](#) [61-9028.9](#) [8529](#) [8573](#) [9-1437622-4](#) [11K5015-EMNB](#) [11K5019-ECNB](#) [11K5020-KLAB](#) [11K5028-JMNG](#) [11K5048-KMNB](#)
[11K5014-EMNB](#) [11K5015-EMNG](#) [11K5019-EMNB](#) [11K5029-KMNG](#) [P400S-08-D6-N](#) [K6510](#) [KNSL500B1/8](#) [AL811BA18](#) [420031B18](#)
[5006](#) [KB700BA1/4](#) [KS700B14](#) [5149A](#) [52-928.20](#) [52-928.60](#) [52-928.9](#) [8517](#) [8546](#) [8570](#) [8572](#) [H-516-3A](#) [P861H-0X-S6](#) [8544](#) [11K5014-](#)
[JMNG](#) [11K5014-KMNG](#) [11K5014-ECNG](#) [5700E](#) [KA500B18](#) [KFS600B14](#) [KN900AB14](#) [KFS500B14](#) [KNS501B18](#) [PKD60B1018](#)
[PK1100B18](#) [PKES140B14](#) [PKES150B14](#) [PKJT70B14](#) [5002-5](#) [420061B1/4](#) [61-9028.60](#)