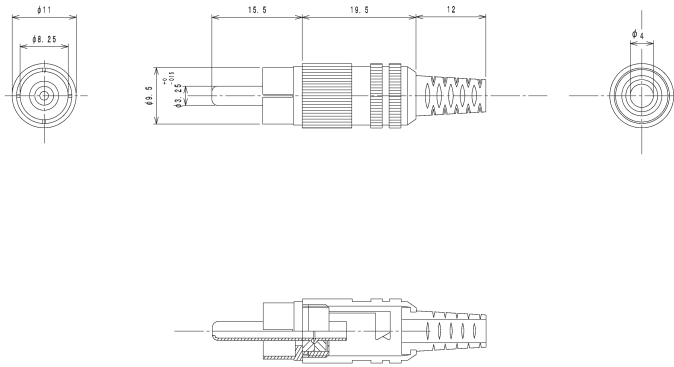




STO 2

RCA-Stecker nach JEITA RC-5231, gerade Ausführung, mit Metallgehäuse, Knickschutz und Lötanschlüssen

1. Temperaturbereich	-20 °C/+70 °C
2. Werkstoffe	
Kontaktträger	Bakelit
Kontakt	CuZn, vernickelt
Gehäuse	CuZn, vernickelt
Knickschutz	PVC
3. Mechanische Daten	
Steckzyklen	≥ 5000
Kontaktierung mit	RCA-Kupplungen BTO, BTOR, KTO, WBTOR, XKTO
4. Elektrische Daten	
Bemessungsstrom	2 A
Bemessungsspannung	34 V AC/DC
Prüfspannung	500 V/60 s
Isolationswiderstand	≥ 10 ⁸ Ω



STO 2

RCA plug acc. to JEITA RC-5231, straight version, with metal housing, kink protection and solder terminals

1. Temperature range	-20 °C/+70 °C
2. Materials	
Body	Bakelite
Contact	CuZn, nickeled
Housing	CuZn, nickeled
Kink protection	PVC
3. Mechanical data	
Mating cycles	≥ 5000
Mating with	RCA sockets BTO, BTOR, KTO, WBTOR, XKTO
4. Electrical data	
Rated current	2 A
Rated voltage	34 V AC/DC
Test voltage	500 V/60 s
Insulation resistance	≥ 10 ⁸ Ω

STO 2

Connecteur mâle RCA suivant JEITA RC-5231, version droite, avec boîtier métallique, protection contre pliage et connexion par soudure

1. Température d'utilisation	-20 °C/+70 °C
2. Matériaux	
Corps isolant	Bakélite
Contact	CuZn, nickelé
Housing	CuZn, nickelé
Protection contre pliage	PVC
3. Caractéristiques mécaniques	
Nombre de manœuvres	≥ 5000
Raccordement avec	connecteurs femelles RCA BTO, BTOR, KTO, WBTOR, XKTO
4. Caractéristiques électriques	
Courant assigné	2 A
Tension assignée	34 V AC/DC
Tension d'essai	500 V/60 s
Résistance d'isolement	≥ 10 ⁸ Ω

Bestellbezeichnung Designation Désignation	Farbe Color Couleur	Polzahl Poles Pôles	VE PU UE	Mindestmenge Lowest quantity Quantité minimale
STO 2 ROT	rot red rouge	2	100	
STO 2 SCHWARZ	schwarz black noir	2	100	

Bei Vorzugstypen (**fett**) ist die Mindestmenge gleich der Verpackungseinheit (VE).
The lowest quantity of preferred types (**bold**) is the package unit (PU).
L'unité d'emballage (UE) est la quantité minimale des types préférentielles (**gras**).

X-ON Electronics

Largest Supplier of Electrical and Electronic Components

Click to view similar products for [lumberg](#) manufacturer:

Other Similar products are found below :

[RK20-603/5M](#) [ASBSM 10/LED 3](#) [ASBS-R 8/LED 5-4](#) [ASBSV 8 5](#) [BTO 1 V ROT](#) [BTOR 1 SCHWARZ](#) [18315 0976 PMC 151](#) [KRE8](#) [SBS](#)
[4/LED 3](#) [SFV 80](#) [RK30/2M](#) [RKWT 4-07/5M](#) [ASBS-R 4 5-4](#) [ASBS-R 4/LED 5-4](#) [BTO 1 ROT](#) [BTO 1 SCHWARZ](#) [BTO 1 V SCHWARZ](#)
[BTOR 1 GELB](#) [BTOR 1 WEISS](#) [KB3](#) [KRES10](#) [KRESS8](#) [KS8](#) [KRM 07](#) [2480 01](#) [0103 03](#) [WKV 81](#) [RK 30-738/20F](#) [RKMV 4-225/10 M](#)
[RKT 5-644/2M](#) [RKT 4-679/5M](#) [HZ30](#) [ASBS 2 M12-S2326](#) [1614 16](#) [0985 706 100/10M](#) [RST 4-RKWT 4-602/1M](#) [WKV50](#) [RST 4-633/2M](#)
[RST 4-RKWT 4-602/3M](#) [RS-TU](#) [WSV 30](#) [0986 EMC 102](#) [0250 03](#) [RKWT 5-612/5M](#) [0980 ESL 393-121](#) [RST 5L-RKT 5L-949/5 M](#) [ASBM](#)
[6/LED 3-344/5 M](#) [RKT 4-646/2M](#) [RKHL 8/S 5,5](#) [0985 YM57530 100/20M](#)