

# Fiche technique

## AJT44L, 8P/8C

Page 1/3

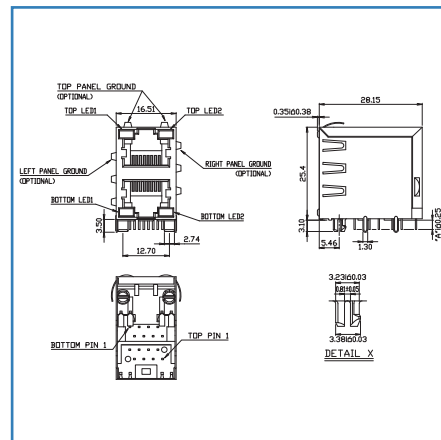
Référence  
AJT44L8821-014

2013-12-23

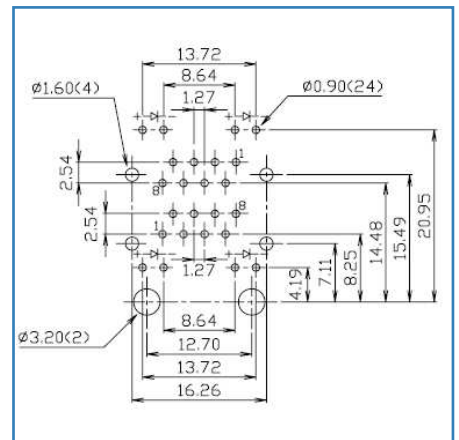
### Illustration



### schéma technique



### PCB layout



voir schéma agrandi en fin du document

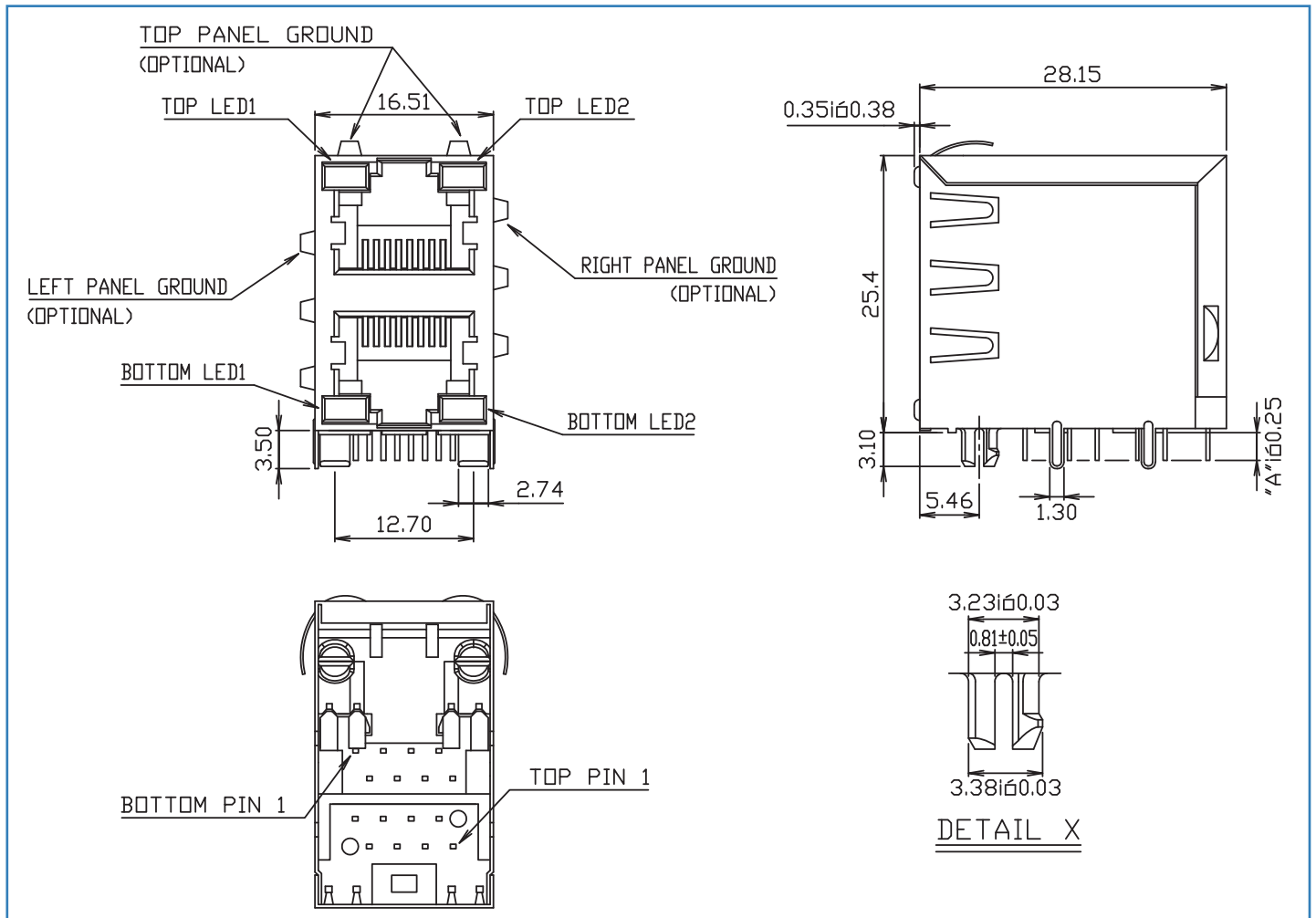
### Description du produit

- connecteur femelle pour circuit imprimé RJ45, blind
- multiport 2x1, horizontal, 8
- soudable, couleur métal
- L x L x H: 28.15 x 16.51 x 25.4 mm
- DEL, jaune/vert

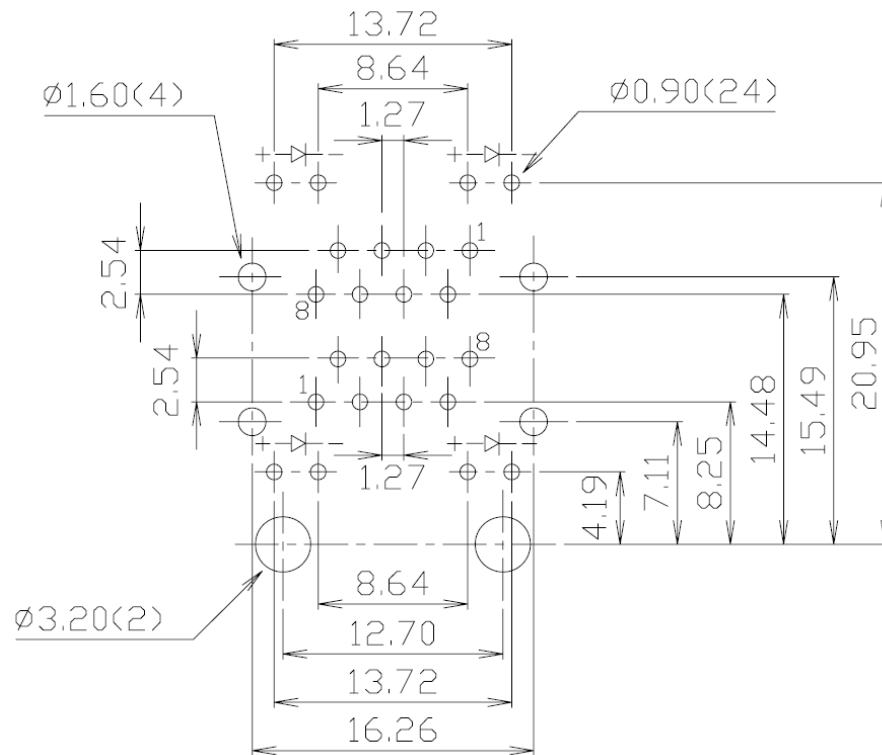
### Spécifications

procédé de soudage	THT
tension nominale max.	150 V
courant mesuré	1 A
résistance de contact	50 mOhms
résistance d'isolation	500 MOhms
tension de tenue	
contact - contact	1000 Vrms
contact - blindé	1500 Vrms
matériau du contact	CuSn
surface de contact	Gold flash 6 μ"
matériau de blindage	alliage de cuivre
surface de blindage	Ni
force d'insertion max.	22.55 N
cycle de fonctionnement	<=750
matériau de Insolation	PBT, UL94V-0
couleur de Insolation	noir
gamme de température	-40 °C to 85 °C
type de protection	IP20
DEL 1 / DEL 2	jaune / vert

schéma technique



PCB layout



## X-ON Electronics

Largest Supplier of Electrical and Electronic Components

*Click to view similar products for [Modular Connectors](#) / [Ethernet Connectors](#) category:*

*Click to view products by [Metz](#) manufacturer:*

Other Similar products are found below :

[RJE231881317T](#) [MP1010RX-1000](#) [MP44RX-1000](#) [GAX-3-66](#) [GAX-8-62](#) [93606-0253](#) [GD-A-44](#) [GDCX-PA-66-50](#) [GDCX-PN-64](#) [GDCX-PN-66](#) [GDCX-PN-66-50](#) [GDLX-A-66](#) [GDLX-A-88](#) [GDLX-N-66](#) [GDLX-S-88K](#) [GDTX-S-88-50](#) [GDX-PA-1010](#) [GLX-N-1010M-BLK](#) [GLX-N-44M](#) [GLX-S-88M-BLK](#) [GMX-N-1010](#) [GMX-S-1010](#) [GMX-S-66](#) [GMX-SMT2-N-1010](#) [GMX-SMT2-N-64-50](#) [GMX-SMT2-S6-88](#) [GMX-SMT4-N-88](#) [GPX-2-64](#) [GRT1-BT1-5](#) [GSGX-N-2-88](#) [GSX-NS2-88-3.05](#) [GSX-NS2-88-3.05-50](#) [GSX-NS-88-3.05-30](#) [GSX-NS-88-3.05-50](#) [GSX-NS-88-3.68](#) [1-1775629-2](#) [GWLX-S-88-GR](#) [GWLX-S9-88-YG](#) [1300500326](#) [1300500227](#) [1300530003](#) [1300570002](#) [1324640-4](#) [RJ11FTVC2G](#) [RJ11FTVC2N](#) [RJFTVX2SA1G](#) [132764-001](#) [1400000](#) [1413176](#) [1413235](#)