

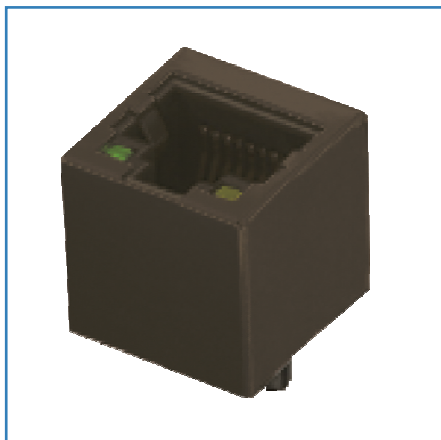
Datenblatt AJT40L, 8P/8C

Seite/Page 1/3

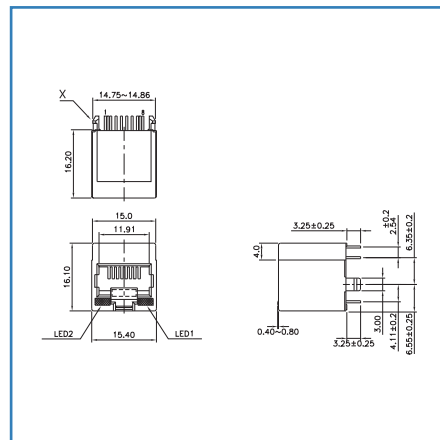
Bestell-Nr.
AJT40L8813-030

2013-12-23

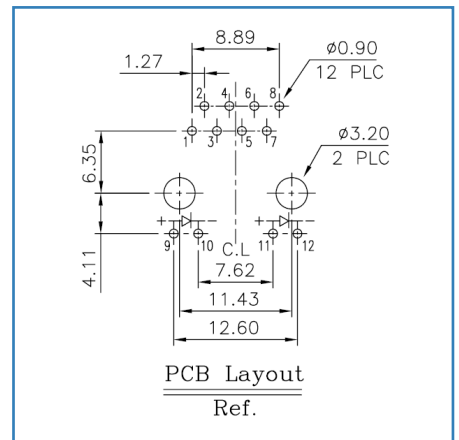
Abbildungen



Maßzeichnung



PCB-Layout



Vergrößerte Zeichnungen am Dokumentende

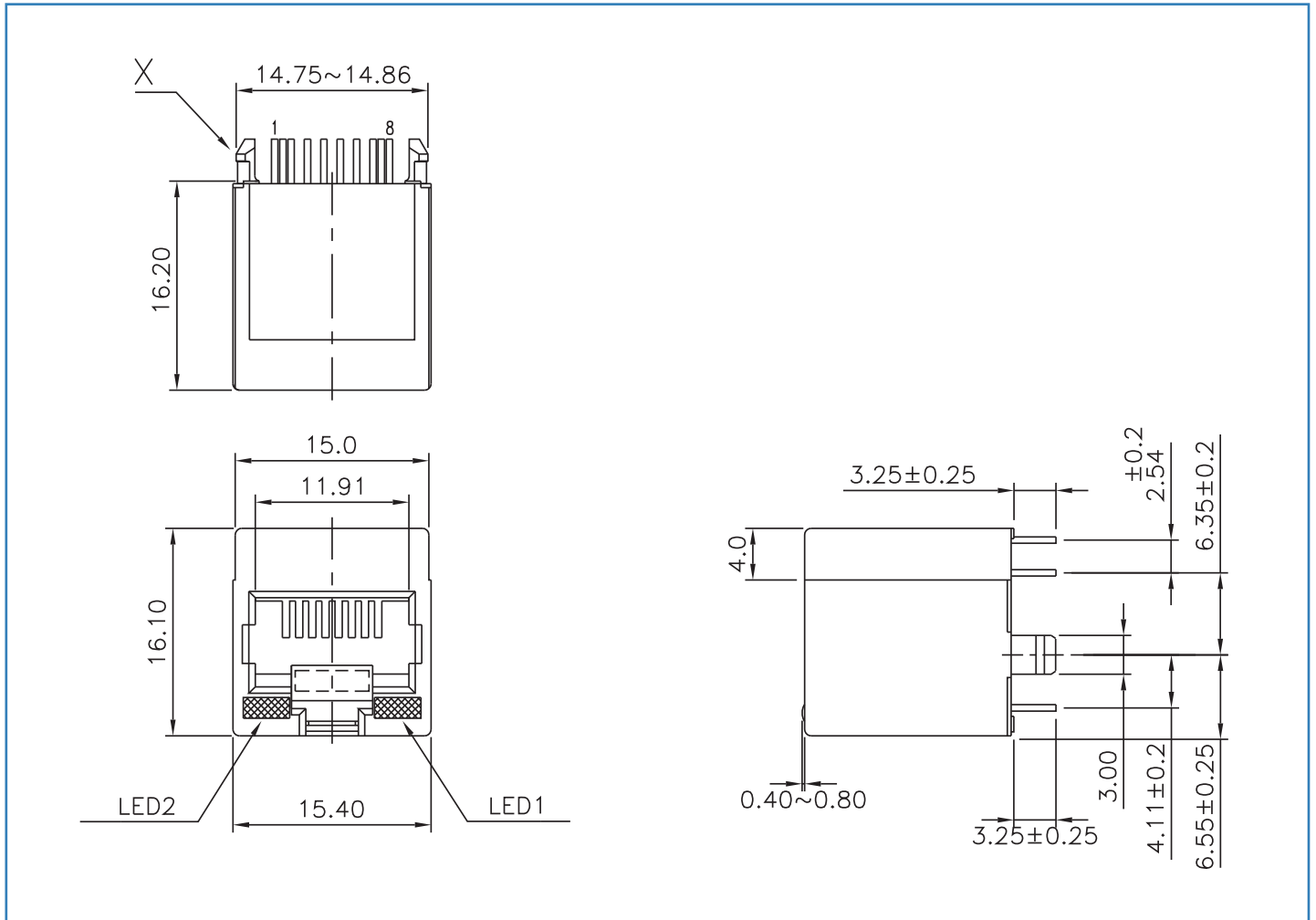
Produktinformation

- Leiterplattenbuchse RJ45, ungeschirmt
- Singleport, stehend, mit 8 Kontakten bestückt
- lötbar, Farbe schwarz
- L x B x H: 16.10 x 15.00 x 16.20 mm
- LED, grün/gelb, Rasthebel unten

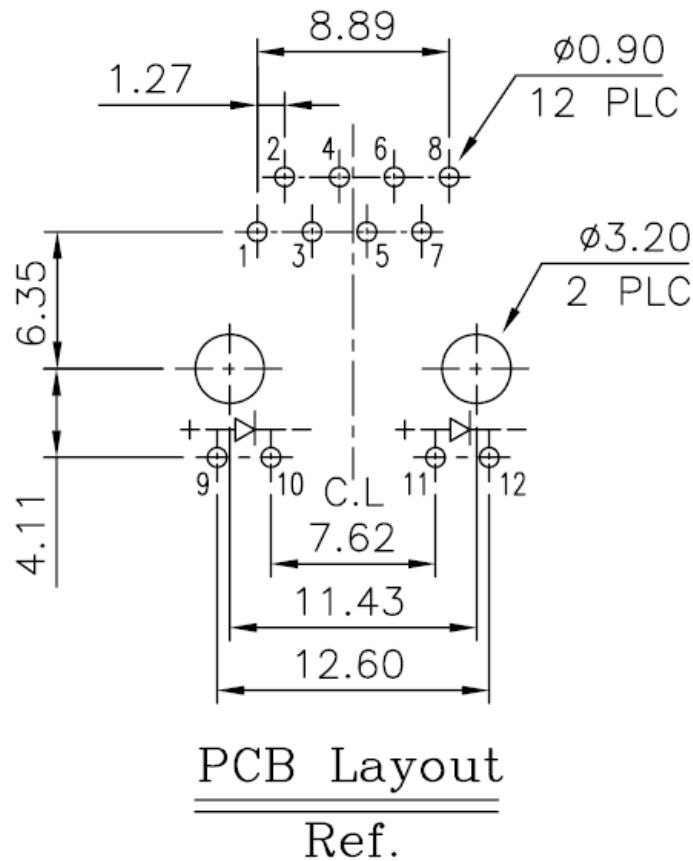
Technische Daten

Lötverfahren	THT
Bemessungsspannung max.	150 V
Strombelastbarkeit	1 A
Kontaktwiderstand	50 mOhms
Isolationswiderstand	500 MOhms
Spannungsfestigkeit	
zwischen Kontakt - Kontakt	1000 Vrms
zwischen Kontakt - Schirm	1500 Vrms
Kontaktwerkstoff	CuSn
Kontaktoberfläche	Flash Gold 30 µ"
Steckkraft max.	22.55 N
Steckzyklen	<= 750
Isolationsmaterial	PBT, UL94V-0
Isolation Farbe	schwarz
Temperaturbereich	-40 °C to 85 °C
Schutzart	IP20
LED 1 / LED 2	grün / gelb

Maßzeichnung



PCB-Layout



X-ON Electronics

Largest Supplier of Electrical and Electronic Components

Click to view similar products for [Modular Connectors / Ethernet Connectors](#) category:

Click to view products by [Metz](#) manufacturer:

Other Similar products are found below :

[RJE231881317T](#) [MP1010RX-1000](#) [MP44RX-1000](#) [GAX-3-66](#) [GAX-8-62](#) [93606-0253](#) [GD-A-44](#) [GDCX-PA-66-50](#) [GDCX-PN-64](#) [GDCX-PN-66](#) [GDCX-PN-66-50](#) [GDLX-A-66](#) [GDLX-A-88](#) [GDLX-N-66](#) [GDLX-S-88K](#) [GDTX-S-88-50](#) [GDX-PA-1010](#) [GLX-N-1010M-BLK](#) [GLX-N-44M](#) [GLX-S-88M-BLK](#) [GMX-N-1010](#) [GMX-S-1010](#) [GMX-S-66](#) [GMX-SMT2-N-1010](#) [GMX-SMT2-N-64-50](#) [GMX-SMT2-S6-88](#) [GMX-SMT4-N-88](#) [GPX-2-64](#) [GRT1-BT1-5](#) [GSGX-N-2-88](#) [GSX-NS2-88-3.05](#) [GSX-NS2-88-3.05-50](#) [GSX-NS-88-3.05-30](#) [GSX-NS-88-3.05-50](#) [GSX-NS-88-3.68](#) [1-1775629-2](#) [GWLX-S-88-GR](#) [GWLX-S9-88-YG](#) [1300500326](#) [1300500227](#) [1300530003](#) [1300570002](#) [1324640-4](#) [RJ11FTVC2G](#) [RJ11FTVC2N](#) [RJFTVX2SA1G](#) [132764-001](#) [1400000](#) [1413176](#) [1413235](#)