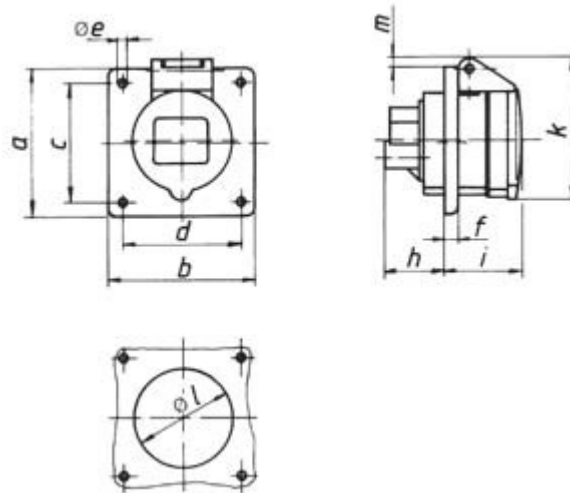


Yellow Straight Panel Mounting Socket 2P+E (4H) IP44 16A 110V



Dimensions

All dimensions in mm.



a	b	c	d
62	62	47	47
e	f	h	i
5.5	7	17	51
k	l	m	Conductor mm ² min
70	45	10	1.5
Conductor mm ² max			
4			

X-ON Electronics

Largest Supplier of Electrical and Electronic Components

Click to view similar products for [Storage Boxes & Cases](#) category:

Click to view products by [Ceenorm](#) manufacturer:

Other Similar products are found below :

[A812](#) [120Y](#) [120R](#) [DB613](#) [18090-2](#) [A221](#) [17800-2](#) [T221](#) [T600](#) [T824](#) [38803](#) [5712DP](#) [57/13512PK](#) [6777TF](#) [T1400](#) [V401](#) [SE230, BK](#) [T900](#)
[3005C](#) [A101](#) [DB226](#) [DB216](#) [T4004](#) [T623](#) [T9100](#) [K801](#) [T5008](#) [DB211](#) [K818](#) [A208](#) [748-2](#) [A618](#) [50030](#) [6734PF](#) [T9501](#) [18192-2](#) [DB201](#)
[6785TC](#) [A602](#) [A209](#) [5202CL](#) [T1408B](#) [1400](#) [PPK-29087](#) [6785TE](#) [SE52OEM, BK](#) [SE52OEM, GR](#) [SE52F, RD](#) [T200](#) [T618](#)