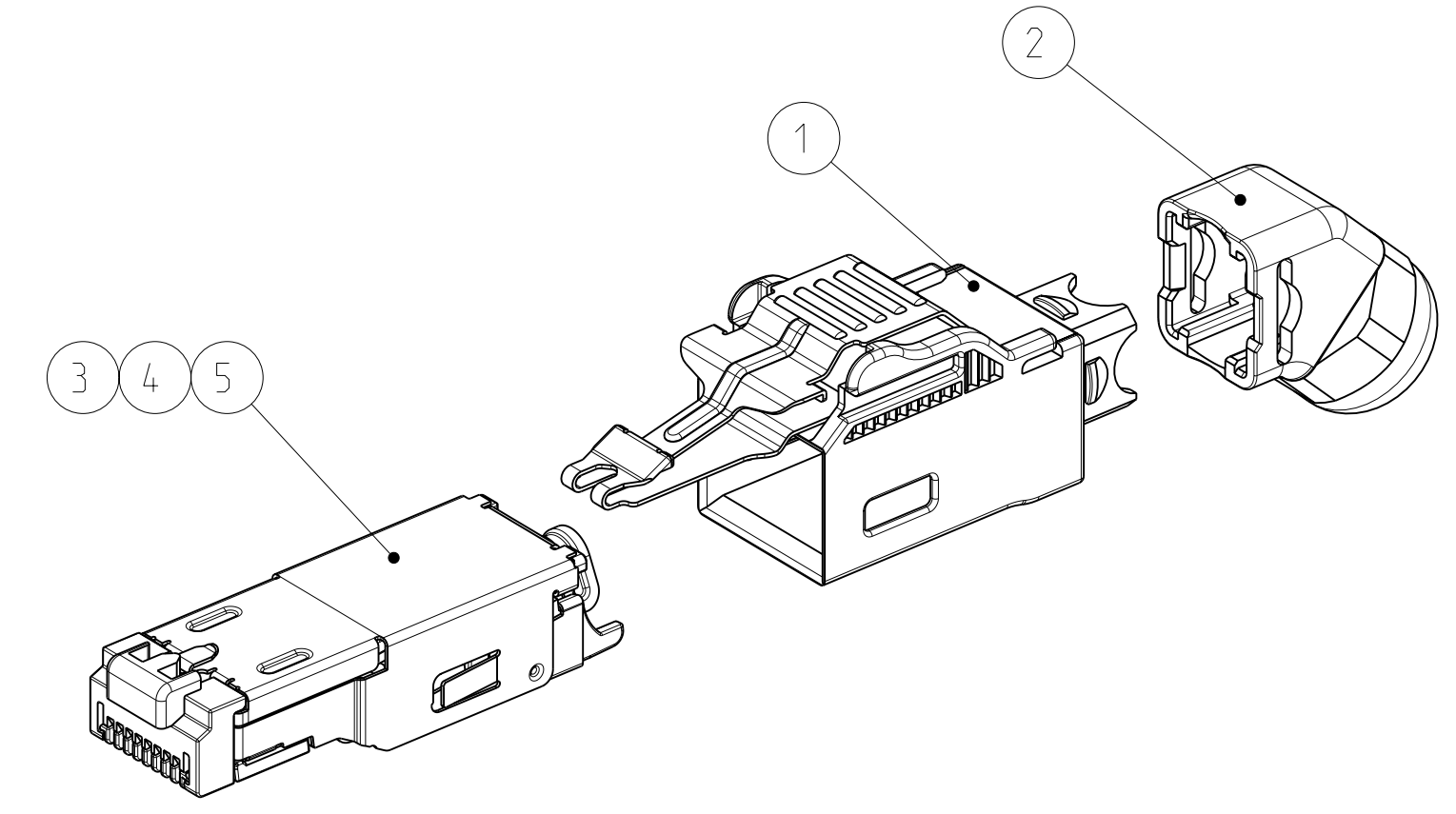
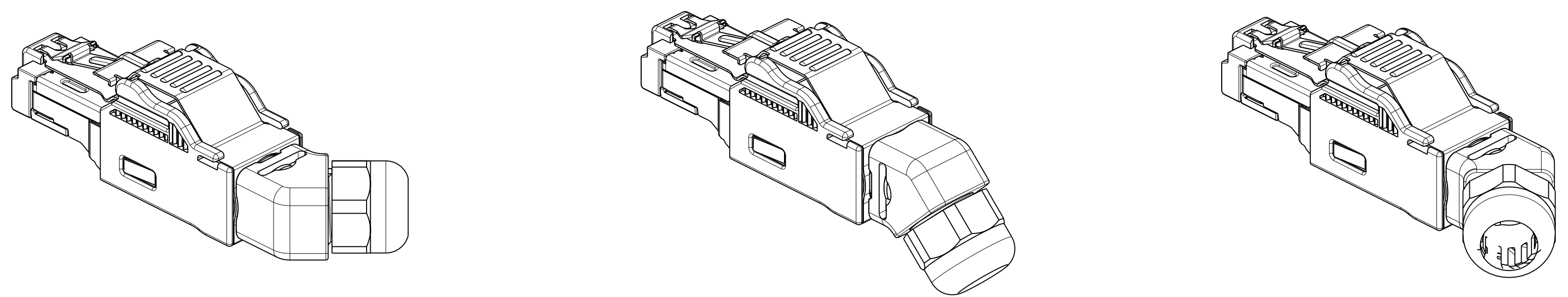
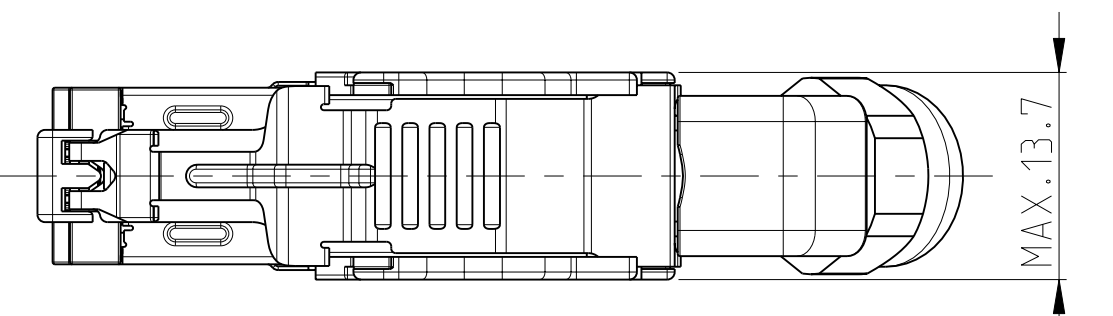
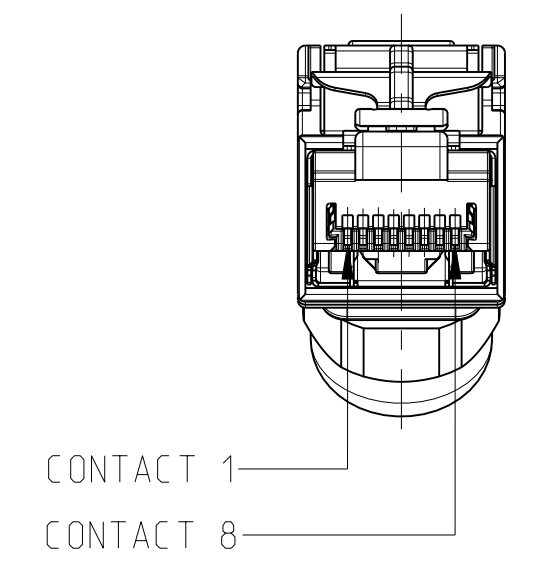
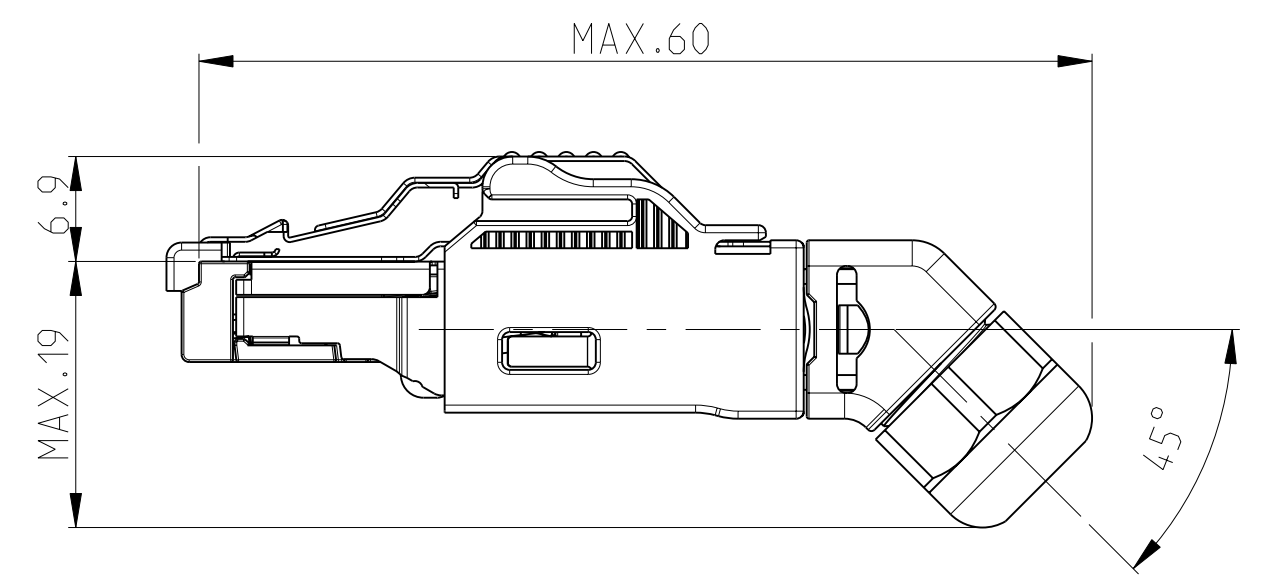


LOC	DIST	REV. NO.	DESCRIPTION	DATE	BY	CHK	APPV
A1	-	A1	NEW DRAWING - PRELIMINARY	25OCT2007	ER	RK	
		A2	NEW DRAWING PUBLISHED	04FEB2008	STO	R.K.	
		A3	-5 AND -6 ADD.. PACK. REWORK. (PCN E-09-010852)	13MAY2009	ER	TK	

POTENTIAL OF VERSIONS CABLE OUTLET  
 MOEGLICHE VARIANTEN KABELABGANG



MOUNTED STATE - FOR INFORMATION ONLY  
 MONTIERTER ZUSTAND - NUR ZUR INFORMATION



COLOR ALLOCATION OF TERMINAL WIRE TO RJ45 CONTACT 4 POS. TYPE:

FARBZUORDNUNG DES ANSCHLUSSDRAHTES ZUM RJ45-KONTAKT 4 POL. AUSFUEHRUNG:

1987236-1 + 1987236-2  
 1987236-5 + 1987236-6

CONTACT NO./NR.	WIRE COLOR DRAHTFARBE
1	YELLOW GELB
2	ORANGE ORANGE
3	WHITE WEISS
6	BLUE BLAU

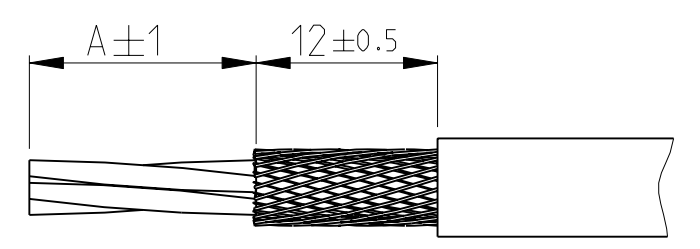
COLOR ALLOCATION OF TERMINAL WIRE TO RJ45 CONTACT 8 POS. TYPE:

FARBZUORDNUNG DES ANSCHLUSSDRAHTES ZUM RJ45-KONTAKT 8 POL. AUSFUEHRUNG:

1987236-3 + 1987236-4  
 1987236-5 + 1987236-6

CONTACT NO./NR.	WIRE COLOR DRAHTFARBE	
	568A	568B
1	WHITE/GREEN WEISS/GRUEN	WHITE/ORANGE WEISS/ORANGE
2	GREEN GRUEN	ORANGE ORANGE
3	WHITE/ORANGE WEISS/ORANGE	WHITE/GREEN WEISS/GRUEN
4	BLUE BLAU	BLUE BLAU
5	WHITE/BLUE WEISS/BLAU	WHITE/BLUE WEISS/BLAU
6	ORANGE ORANGE	GREEN GRUEN
7	WHITE/BROWN WEISS/BRAUN	WHITE/BROWN WEISS/BRAUN
8	BROWN BRAUN	BROWN BRAUN

RECOMMENDED STRIPPING LENGTH  
 EMPFOHLENE ABISOLIERLAENGE



LENGTH LAENGE	1987236-3, -4 CORE 8 P.	1987236-1, -2 CORE 4 P.	1987236-5, -6 COMMON CORE 8 P., GIGABIT GEM. KERN 8 P., GIGABIT
A	15	15	18

- ⚠ SINGLE PACKING: BLISTER PACKAGE WITH INSTRUCTION SHEET.
- ⚠ MULTI PACKING: 50 PIECE ITEM NO. 1 IN FOLDING BOX + 50 PIECE ITEM NO. 2 IN PLASTIC BAG (MINI GRIP) + 50 PIECE ITEM NO. 3 OR 4 OR 5 IN FOLDING BOX PACKED IN CORRUGATED SHIPPING BOX WITH INSTRUCTION SHEET.
- ⚠ EINZELVERPACKUNG: BLISTERVERPACKUNG MIT VERARBEITUNGSANWEISUNG.
- ⚠ MEHRFACHVERPACKUNG: 50 STUECK POS. 1 IN FALTSCHACHTEL + 50 STUECK POS. 2 IN KUNSTSTOFFBEUTEL (MINI GRIP) + 50 STUECK POS. 3 ODER 4 ODER 5 IN FALTSCHACHTEL VERPACKT IN VERSANDKARTON MIT VERARBEITUNGSANWEISUNG.

1987236-6	1987236-5	1987236-4	1987236-3	1987236-2	1987236-1	TYCO ELECTRONICS ORDER NO. BESTELL-NR.	
50	1	-	-	-	5		COMMON CORE 8 P., GIGABIT GEM. KERN 8 P., GIGABIT
-	-	50	1	-	4	CORE 8P ASSY	
-	-	-	50	1	3	CORE 4P ASSY	
50	1	50	1	50	1	2	ANGLE PART WITH NUT IP20 WINKELSTUECK MIT MUTTER IP20
50	1	50	1	50	1	1	CASE IP20 WITH LOCK SPRING GEHAUSE IP20 MIT RASTFEDER
QUANTITY STUECK						ITEM-NO. POS.	DESCRIPTION BENENNUNG

THIS DRAWING IS CONTROLLED THROUGH THE TYCO ELECTRONICS CORPORATION. IT IS SUBJECT TO CHANGE WITHOUT NOTICE AND WITHOUT OBLIGATION TO BE ADVISED.	
DIESER ZEICHNUNGSDRUCK WIRD DURCH AMP AKZENTRIERT KONTROLLIERT. ANWENDUNG: FÜR DEN FERTIGUNGSPROZESS UND FÜR DIE VERPACKUNG. DIESE ZEICHNUNG WIRD UNVERÄNDERT BEHALTEN UND KEINE ANWENDUNG.	
DIMENSIONS: MASSENMESSEN (mm)	TOLERANCES, UNLESS OTHERWISE SPECIFIED: ALL DIMENSIONS
0 PLC ±0.3	1 PLC ±0.3
2 PLC ±0.3	3 PLC ±0.3
4 PLC ±0.3	5 PLC ±0.3
6 PLC ±0.3	7 PLC ±0.3
8 PLC ±0.3	9 PLC ±0.3
MATERIAL: -	FINISH/SCHLEIFLÄCHE/FARBE: -

DWN: E. REISS	25OCT2007	NAME: R. KRAEMER	25OCT2007	TYCO ELECTRONICS	Tyco Electronics AMP GmbH
CHK: W. BOECK	25OCT2007	PRODUCT SPEC: 108-78381	APPLICATION SPEC: -	64625 Bensheim (Germany)	
APVD: -		VERARBEITUNGSPEZ: 411-18485	ANGLE/SCHLEIFLÄCHE/FARBE: -		
SIZE: A1	CAGE CODE: 00779	DRAWING NO: G-1987236	RESTRICTED TO: -		
CUSTOMER DRAWING	/KUNDENZEICHNUNG	SCALE: 2:1	SHEET: 1 OF 1	REV: A3	

## X-ON Electronics

Largest Supplier of Electrical and Electronic Components

*Click to view similar products for [Modular Connectors / Ethernet Connectors](#) category:*

*Click to view products by [TE Connectivity](#) manufacturer:*

Other Similar products are found below :

[RJE231881317T](#) [MP1010RX-1000](#) [MP44RX-1000](#) [GAX-3-66](#) [GAX-8-62](#) [93606-0253](#) [GD-A-44](#) [GDCX-PA-66-50](#) [GDCX-PN-64](#) [GDCX-PN-66](#) [GDCX-PN-66-50](#) [GDLX-A-66](#) [GDLX-A-88](#) [GDLX-N-66](#) [GDLX-S-88K](#) [GDTX-S-88-50](#) [GDX-PA-1010](#) [GLX-N-1010M-BLK](#) [GLX-N-44M](#) [GLX-S-88M-BLK](#) [GMX-N-1010](#) [GMX-S-1010](#) [GMX-S-66](#) [GMX-SMT2-N-1010](#) [GMX-SMT2-N-64-50](#) [GMX-SMT2-S6-88](#) [GMX-SMT4-N-88](#) [GPX-2-64](#) [GRT1-BT1-5](#) [GSGX-N-2-88](#) [GSX-NS2-88-3.05](#) [GSX-NS2-88-3.05-50](#) [GSX-NS-88-3.05-30](#) [GSX-NS-88-3.05-50](#) [GSX-NS-88-3.68](#) [1-1775629-2](#) [GWLX-S-88-GR](#) [GWLX-S9-88-YG](#) [1300500326](#) [1300500227](#) [1300530003](#) [1300570002](#) [1324640-4](#) [RJ11FTVC2G](#) [RJ11FTVC2N](#) [RJFTVX2SA1G](#) [132764-001](#) [1400000](#) [1413176](#) [1413235](#)