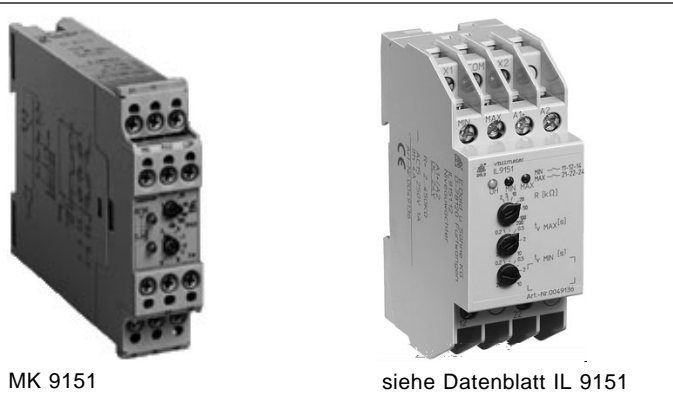


0214042

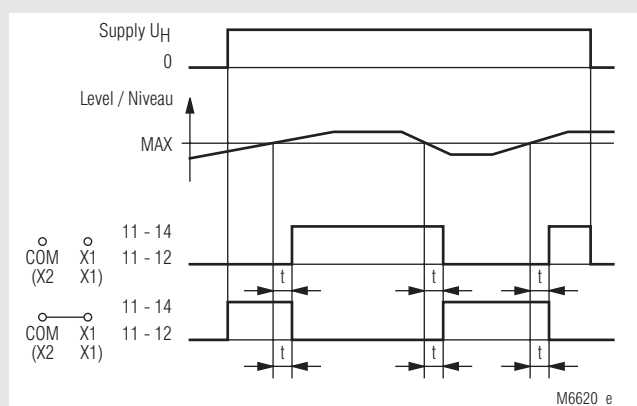


MK 9151

siehe Datenblatt IL 9151

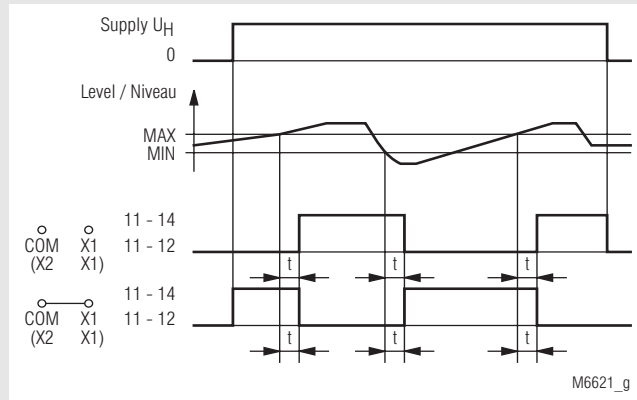
- nach IEC/EN 60 255, DIN VDE 0435-303
- 3 Elektrodenanschlüsse für 2-Punkt- und 1-Punkt-Niveauregelung
- hohe Störfestigkeit des vom Netz galvanisch getrennten Meßkreises
- max. Leitungslänge zu den Elektroden: 3 000 m
- großer Einstellbereich: 2 ... 450 kΩ  
dadurch Unterscheidung zwischen Flüssigkeit und Schaum möglich
- einstellbare Ansprech- und Rückfallverzögerung: 0,2 ... 20 s
- programmierbar für:
  - Arbeitsstromprinzip (ohne Brücke, Ausgangsrelais im Fehlerfall aktiviert) oder
  - Ruhestromprinzip (Brücke X1-X2 bzw. X1-COM, Ausgangsrelais im Fehlerfall nicht aktiviert)
- für Hilfsspannungen von AC 24 ... 415 V oder DC 24 V
- grüne LED für Betriebsbereitschaft
- gelbe LED für Kontaktstellung
- 1 oder 2 Wechsler
- wahlweise mit plombierbarer Klarsichtabdeckung
- wahlweise mit sicherer Trennung nach IEC/EN 61 140, IEC/EN 60 947-1
- 22,5 mm Baubreite

### Funktionsdiagramm



M6620\_e

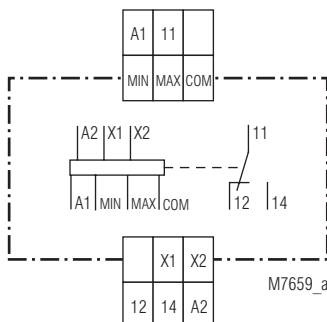
### 1-Punkt-Niveauregelung



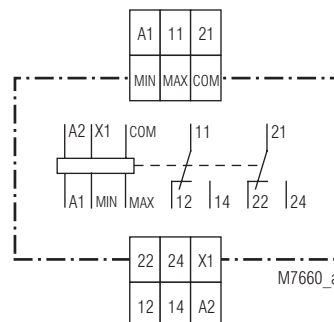
M6621\_g

### 2-Punkt-Niveauregelung

### Schaltbilder

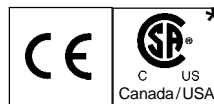


MK 9151.11



MK 9151.12

### Zulassungen und Kennzeichen



\* siehe Varianten

### Anwendung

- Füllstandsüberwachung und -regelung leitfähiger Flüssigkeiten und Pulver, z. B. Höchst- und Mindestfüllstand, Überfüll- und Trockenlaufschutz
- Überwachung und Regelung des Mischungsverhältnisses leitender Flüssigkeiten
- Allgemeine Widerstandsüberwachungsaufgaben, z. B. Grenztemperaturerfassung mit PTC

### Geräteanzeigen

- grüne LED: leuchtet, wenn Betriebsspannung anliegt
- gelbe LED: leuchtet, wenn Ausgangsrelais aktiviert ist

### Hinweise

Als Elektroden können alle marktgängigen Produkte verwendet werden. Die Bezugs Elektrode für die Niveaumessung wird in der Regel am tiefsten Punkt des Behälters angebracht und ist stets an Klemme "COM" anzuschließen. Ist der Flüssigkeitsbehälter aus leitendem Material, kann er selber als Bezugs Elektrode verwendet werden.

Die 1-Punkt-Niveauregelung (siehe Bild) eignet sich besonders für einen Über- bzw. Trockenlaufschutz bei freiem Zu- bzw. Abfluß. Bei dieser Anordnung wird außer der Bezugs Elektrode "COM" nur noch die Elektrode "MAX" benötigt, die bei dem gewünschten Grenzpegel anzubringen ist. Über- bzw. unterschreitet der Flüssigkeitsstand diesen, so schaltet das Ausgangsrelais nach der eingestellten Verzögerungszeit um, womit ein Ab- bzw. Zupumpen von Flüssigkeit bewirkt werden kann.

Die 2-Punkt-Niveauregelung (siehe Bild) wird verwendet, wenn der Flüssigkeitsstand zwischen einem Minimal- und einem Maximalpegel gehalten werden soll. Dazu werden alle 3 Elektroden "MIN", "MAX" und "COM" angeschlossen. Steigt die Flüssigkeit über den durch die "MAX"-Elektrode bestimmten Stand, so schaltet nach der eingestellten Verzögerung das Ausgangsrelais um und bewirkt ein Abpumpen der Flüssigkeit oder das Schließen eines Magnetventils. Zum gleichen Zeitpunkt wird geräteintern zusätzlich zur "MAX"-Elektrode die "MIN"-Elektrode mit in den Meßkreis geschaltet. Sinkt jetzt der Flüssigkeitsspiegel wieder unter den "MAX"-Pegel, kann der Meßwechselstrom noch weiterhin über die "MIN"- zur "COM"-Elektrode fließen. Damit bleiben das Ausgangsrelais und die "MIN"-Elektrode noch solange aktiviert, bis auch der "MIN"-Pegel unterschritten wird. Dann erst schaltet das Ausgangsrelais nach der eingestellten Verzögerung zurück und die "MIN"-Elektrode wird geräteintern abgeschaltet bis der "MAX"-Pegel erneut erreicht wird.

## Hinweise

Durch den großen Einstellbereich des Niveaurelais ist in der Regel einproblemlose Unterscheidung zwischen Flüssigkeit und Schaum möglich. Der Ansprechwert ist dafür so hoch einzustellen, daß bei mit Flüssigkeit benetzten "COM"- und "MAX"-Elektroden das Relais sicher reagiert, jedoch bei Schaum noch nicht umschaltet (Zeitverzögerung dazu auf min. stellen).

Durch die einstellbare Verzögerungszeit, die sowohl auf das Ausgangsrelais als auch die interne Elektrodenumschaltung wirkt, läßt sich ein zu frühes, d. h. fehlerhaftes Reagieren bei unruhigen Flüssigkeitsspiegeln unterdrücken. Außerdem können damit zeitabhängige Niveausteuerungen realisiert werden. Die Zeitverzögerung arbeitet integrierend und ist sowohl beim Über- als auch beim Unterschreiten der durch die Elektroden vorgegebenen Pegel wirksam.

## Technische Daten

### Eingangskreis

#### Einstellbereich des Flüssigkeitswiderstandes:

2 ... 450 k $\Omega$   
(andere Bereiche auf Anfrage)  
an logarithmisch geteilter Absolutskala  
ca. 3 % (bei 450 k $\Omega$ ) ... 6 % (bei 2 k $\Omega$ )  
des Einstellwertes

#### Einstellung:

#### Schaltpunkt-Hysteresis:

#### Spannungs- und Temperatureinfluß:

< 2 % des Einstellwertes

#### Max. Kabellänge zu den Elektroden:

Einstellwert	Kabellänge
	(bei 100 nF/km)
450 k $\Omega$	50 m
100 k $\Omega$	200 m
35 k $\Omega$	500 m
10 k $\Omega$	1500 m
5 k $\Omega$	3000 m

#### Max. Elektrodenspannung:

ca. AC 10 V (intern erzeugt)

#### Max. Elektrodenstrom:

ca. AC 1,5 mA (intern erzeugt)

#### Ansprech- und Rückfallverzögerung:

0,2 ... 20 s  
Einstellung an logarithmisch geteilter Absolutskala

### Hilfskreis

#### Hilfsspannung $U_H$ :

AC 24, 42 ... 48, 110 ... 127, 220 ... 240, 380 ... 415 V  
DC 24 V

#### Spannungsbereich von $U_H$ :

AC: 0,8 ... 1,1  $U_N$   
DC: 0,85 ... 1,25  $U_N$

#### Nennverbrauch:

AC: ca. 2 VA  
DC: ca. 1 W

#### Frequenzbereich:

45 ... 400 Hz

### Ausgangskreis

#### Kontaktbestückung

MK 9151.11: 1 Wechsler

MK 9151.12: 2 Wechsler

Thermischer Strom  $I_{th}$ : 5 A

#### Schaltvermögen

nach AC 15

Schließer: 3 A / AC 230 V IEC/EN 60 947-5-1

Öffner: 1 A / AC 230 V IEC/EN 60 947-5-1

#### Elektrische Lebensdauer

nach AC 15 bei 1 A, AC 230 V: 5 x 10<sup>5</sup> Schaltspiele IEC/EN 60 947-5-1

Zulässige Schalthäufigkeit: 6 000 Schaltspiele / h

#### Kurzschlußfestigkeit

max. Schmelzsicherung: 4 A gL IEC/EN 60 947-5-1

Mechanische Lebensdauer: 30 x 10<sup>6</sup> Schaltspiele

## Technische Daten

### Allgemeine Daten

#### Nennbetriebsart:

Dauerbetrieb

#### Temperaturbereich:

- 20 ... + 60°C

#### Luft- und Kriechstrecken

Bemessungsstoßspannung /

Verschmutzungsgrad

IEC 60 664-1

Eingangs-/Hilfskreis:

6 kV / 2 (1 kV bei DC 24 V-Geräten)

Eingangs-/Ausgangskreis:

6 kV / 2 (4 kV bei MK 9151.12)

Hilfs-/Ausgangskreis:

4 kV / 2

#### EMV

Statische Entladung (ESD):

8 kV (Luftentladung) IEC/EN 61 000-4-2

HF-Einstrahlung:

10 V / m IEC/EN 61 000-4-3

Schnelle Transienten:

2 kV IEC/EN 61 000-4-4

Stoßspannung (Surge):

1 kV IEC/EN 61 000-4-5

Funkentstörung:

Grenzwert Klasse B EN 55 011

#### Schutzart

Gehäuse:

IP 40

IEC/EN 60 529

Klemmen:

IP 20

IEC/EN 60 529

#### Gehäuse:

Thermoplast mit V0-Verhalten nach UL Subjekt 94

#### Rüttelfestigkeit:

Amplitude 0,35 mm,  
Frequenz 10 ... 55 Hz, IEC/EN 60 068-2-6  
20 / 060 / 04 IEC/EN 60 068-1

#### Klimafestigkeit:

#### Klemmenbezeichnung:

EN 50 005

#### Leiteranschluß:

2 x 1,5 mm<sup>2</sup> massiv oder  
2 x 1,0 mm<sup>2</sup> Litze mit Hülse  
DIN 46 228-1/-2/-3/-4

#### Leiterbefestigung:

Flachklemmen mit selbstabhebender Anschlußscheibe IEC/EN 60 999-1  
Hutschiene IEC/EN 60 715

#### Schnellbefestigung:

#### Nettogewicht:

155 g

### Geräteabmessungen

#### Breite x Höhe x Tiefe:

22,5 x 82 x 99 mm

### Standardtype

MK 9151.11 2 ... 450 k $\Omega$  AC 220 ... 240 V

Artikelnummer:

0044505

Lagergerät

• Ausgang:

1 Wechsler

• einstellbarer Ansprechwert:

2 ... 450 k $\Omega$

• Hilfsspannung  $U_H$ :

AC 220 ... 240 V

• Baubreite:

22,5 mm

### Varianten

MK 9151. \_\_ /60:

CSA Zulassung

MK 9151. \_\_ /001:

Zeitverzögerung nur bei Unterschreiten des Flüssigkeitspegels

MK 9151. \_\_ /002:

Zeitverzögerung nur bei Überschreiten des Flüssigkeitspegels

MK 9151. \_\_ /400:

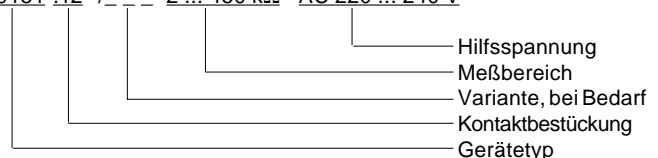
mit plombierbarer Klarsichtabdeckung

MK 9151. \_\_ /106:

mit sicherer Trennung nach VDE 0106

### Bestellbeispiel für Varianten

MK 9151 .12 / \_ \_ \_ 2 ... 450 k $\Omega$  AC 220 ... 240 V

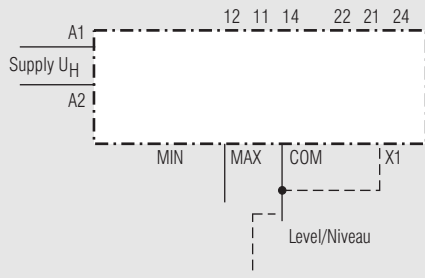


### Zubehör

OA 5640:

Standardelektrode

## Anwendungsbeispiele



M6612

1-Punkt-Niveauregelung

2-Punkt-Niveauregelung



# X-ON Electronics

Authorized Distributor

*Click to view similar products for [Dold & Soehne](#) manufacturer.*

Other Similar products are found below :

[BA90430013AC5060HZ400V](#) [BD593548AC5060HZ230V](#) [BD593548DC24V](#)

[BD593617AC5060HZ230V](#) [BD598702001AC5060HZ230V](#)

[BD9080123AC400VUHAC230V](#) [BG59252261ACDC24V](#) [BH592892DC24V110S](#)

[BN598353DC24V](#) [EF761624AC5060HZ230V015S30H](#) [IK870112AC50HZ230V](#)

[IK870112DC24V](#) [IK880011AC50HZ230V](#) [IK880011DC24V](#)

[IK909411ACDC24V0150Â°C](#) [IK9179113AC5060HZ400V](#) [IL58801250400HZ220240V](#)

[IL588112100DC12280V](#) [KO4303STS0055673](#) [KO4323STS0055684](#) [KU40870031867](#)

[LG592548AC5060HZ230V](#) [LG592548ACDC24V](#) [MK7850N82200ACDC12240V](#)

[MK905612AC380500V5060HZ](#)