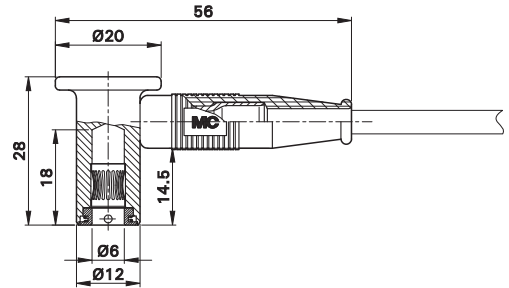
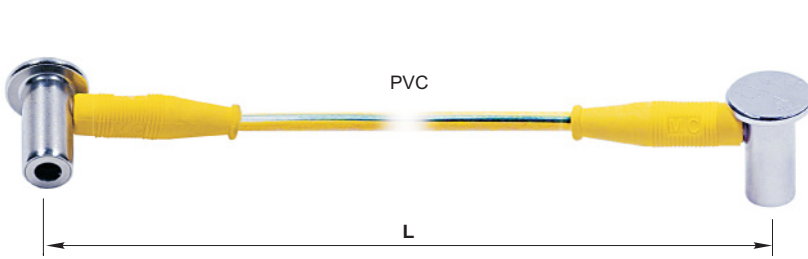


**Verbindungsleitungen für den Potenzialausgleich**

**Connecting Leads for Potential Equalization**

**Cordons pour liaisons équipotentielles**

**MC-POAG-K4FS/KBT6DIN/KBT6DIN/-/ MC-POAG-K6FS/KBT6DIN/KBT6DIN/-/**



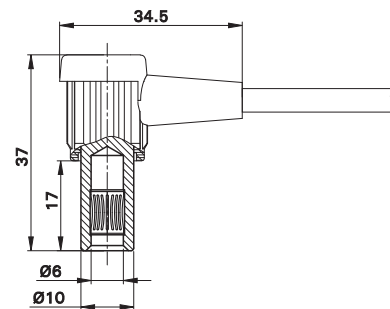
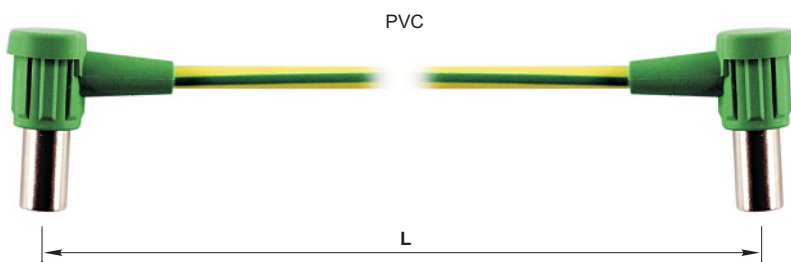
Hoch flexible Verbindungsleitungen mit grün-gelber Isolation für den Potenzialausgleich. Beidseitig mit montierter, 90° abgewinkelter Buchse mit federnder Kontaktlamelle. Buchsen aus vernickeltem Messing mit Kontaktlamelle aus vergoldeter Hartkupferlegierung. Verschiedene Leitungsquerschnitte erhältlich.

Highly flexible connecting leads with green-yellow insulation for potential equalization. On both ends with assembled right-angled, spring-loaded socket. Sockets made of nickel-plated brass with Multilam® made of gold-plated, hard-drawn copper alloy. Various lead cross sections available.

Cordons de liaison extra-souples à isolation vert-jaune pour liaisons équipotentielles. Équipés des deux côtés d'une douille à lamelles soudée à 90° assemblée. Douilles en laiton nickelé avec contact à lamelles en alliage de cuivre doré. Différentes sections de câbles disponibles.

Typ Type Type	Best.-Nr. Order No. N° de Cde	Leitungsquerschnitt Lead cross section Section du câble	Tülleninsolation Sleeve insulation Isolation douille		Längen [cm] Lead lengths [cm] Longueurs [cm]	Farbe Colour Couleur
<b>MC-POAG-K4FS/ KBT6DIN/KBT6DIN/-/</b>	<b>15.2011-</b> <input type="checkbox"/>	4,0 mm <sup>2</sup>	TPE	<b>Ni</b> <b>PVC</b>	<input type="checkbox"/> 100 <input type="checkbox"/> 200 <input type="checkbox"/> 300 <input type="checkbox"/> 400	<b>20</b>
<b>MC-POAG-K6FS/ KBT6DIN/KBT6DIN/-/</b>	<b>15.2014-</b> <input type="checkbox"/>	6,0 mm <sup>2</sup>	TPE	<b>Ni</b> <b>PVC</b>	<input type="checkbox"/> 100 <input type="checkbox"/> 200 <input type="checkbox"/> 300 <input type="checkbox"/> 400	<b>20</b>

**MC-POAG-EC/2 MC-POAG-EC6/2**



Hoch flexible Verbindungsleitungen mit grün-gelber Isolation für den Potenzialausgleich. Beidseitig mit 90° abgewinkelter Buchse mit federnder Kontaktlamelle und umspritzter Isolation. Buchsen aus vernickeltem Messing mit Kontaktlamelle aus vergoldeter Hartkupferlegierung. Verschiedene Leitungsquerschnitte erhältlich.

Highly flexible connecting leads with green-yellow insulation for potential equalization. On both ends with right-angled, spring-loaded sockets with extrusion-moulded insulation. Sockets made of nickel-plated brass with Multilam® made of gold-plated, hard-drawn copper alloy. Various lead cross sections available.

Cordons de liaison extra-souples à isolation vert-jaune pour liaisons équipotentielles. Équipés des deux côtés d'une douille à lamelles, surmoulée, coudée à 90°. Douilles en laiton nickelé avec contact à lamelles en alliage de cuivre doré. Différentes sections de câbles disponibles.

Typ Type Type	Best.-Nr. Order No. N° de Cde	Leitungsquerschnitt Lead cross section Section du câble	Tülleninsolation Sleeve insulation Isolation douille		Längen [cm] Lead lengths [cm] Longueurs [cm]	Farbe Colour Couleur
<b>MC-POAG-EC/2</b>	<b>55.3200-</b> <input type="checkbox"/>	4,0 mm <sup>2</sup>	TPE	<b>Ni</b> <b>PVC</b>	<input type="checkbox"/> 100 <input type="checkbox"/> 300	<b>20</b>
<b>MC-POAG-EC6/2</b>	<b>55.3210-</b> <input type="checkbox"/>	6,0 mm <sup>2</sup>	TPE	<b>Ni</b> <b>PVC</b>	<input type="checkbox"/> 100 <input type="checkbox"/> 300	<b>20</b>

## X-ON Electronics

Largest Supplier of Electrical and Electronic Components

*Click to view similar products for [multi-contact manufacturer](#):*

Other Similar products are found below :

[23.3070-21,+ -22,+ -23,+ -24,+ -25](#) [60.7190-24](#) [60.7453-21](#) [659179-100-21](#) [66.9394-150-21](#) [66.9426-150-21](#) [66.9516-22](#) [66.9706-21](#)  
[67.9762-21](#) [15.0084-21](#) [14.0048C3-28](#) [32.0017P0001](#) [66.9393-100-21](#) [23.0050-25](#) [61.7607-21 25M](#) [60.7265-22 5M](#) [60.7001-24](#) [60.7030-22](#)  
[5M](#) [60.7265-21 25M](#) [61.7607-29 25M](#) [61.7613-21](#) [23.3160-22](#) [67.9799-22](#) [64.9214-2122](#) [60.7003-21](#) [20066-1](#) [61.7615-33 TRANS](#) [23.0050-](#)  
[21](#) [66.9829-22](#) [28.0055-100-22](#) [66.9394-150-22](#) [65.3314-21,+ -22,+ -23,+ -24,+ -25,+ -29](#) [23.3060-23](#) [61.7613-23](#) [60.7030-24 25M](#) [60.7033-](#)  
[22 25M](#) [60.7180-25](#) [61.7610-21](#) [63.9356-21](#) [65.3300-21 + 65.3300-22](#) [23.3070-22](#) [60.7003-23](#) [60.7180-24](#) [23.0410-22](#) [66.9649-22](#) [24.0157-](#)  
[4](#) [60.7030-21 5M](#) [60.7003-22](#) [60.7180-29](#) [61.7607-21 5M](#)