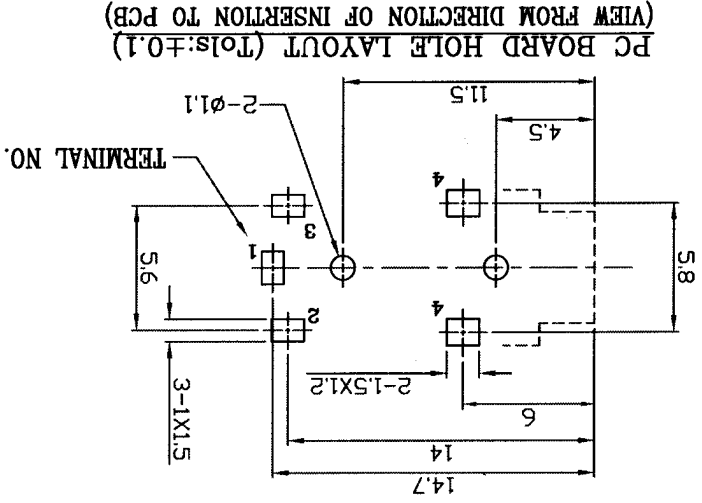


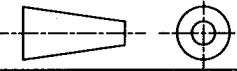
REVISION

LTR	DESCRIPTION	DATE	APPROVED
VER.1	Replace old version issued on 12-09-2005	16-08-2010	K.F.M



LET	PART NAME	QTY	MATERIAL	REMARK
5	BODY	1	PA66/GF RESIN	SEE TABLE
4	CHIP SPRING	1	PBs	Ag-PLATED
3	RING SPRING #3	1	PBs	Ag-PLATED
2	RING SPRING #2	1	PBs	Ag-PLATED
1	SLEEVE SPRING	1	PBs	Ag-PLATED

PART NAME		SCALE		DATE	
∅3.5 EARPHONE JACK		3/1		16-08-2010	
MATERIAL		MATERIAL		DRAWN / APPD.	
AS SHOWN IN TABLE		3/1		Y.H.TSANG/K.F.M	
DWG NO. VER.1		MJ-2135			



FINISHED

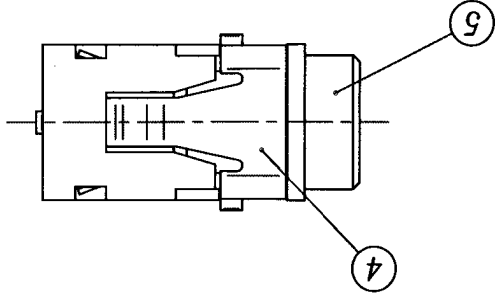
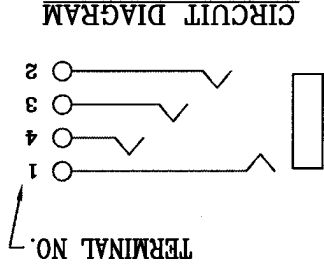
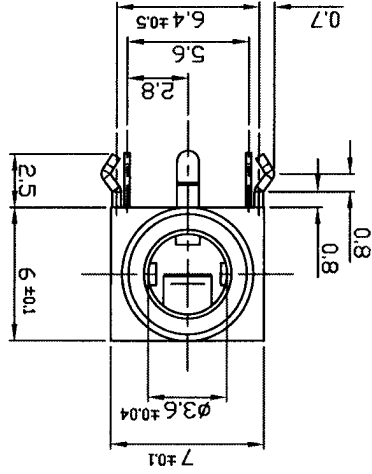
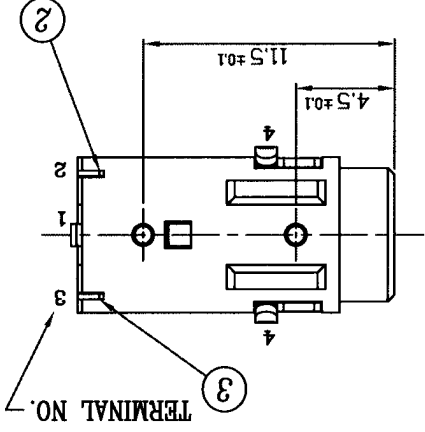
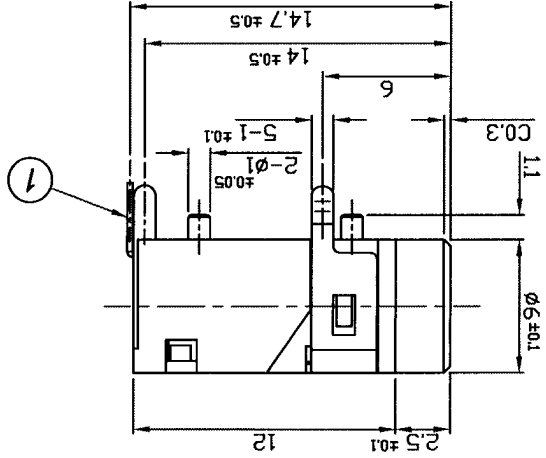
DO NOT SCALE DWG.

TOLERANCES

X <= 5 = ±0.2

X > 5 = ±0.3

ANGULAR = ±---



X-ON Electronics

Largest Supplier of Electrical and Electronic Components

Click to view similar products for [pro signal manufacturer](#):

Other Similar products are found below :

[KVM-404](#) [JR8030/25M](#) [MP-012LN](#) [MJ-2325](#) [AV02019](#) [AV02009](#) [MC34967](#) [MC34971](#) [ABI-049-RC](#) [SVC675S-10M](#) [11.99.8870](#)
[PSG01592](#) [PSG01567](#) [PSG01546](#) [PSG01522](#) [PS11468](#) [PS11199](#) [PS11072](#) [PS11360](#) [PS11156](#) [PS11147](#) [PSG03905](#) [PSG00559](#) [PSG00564](#)
[PS000177](#) [PHONO PLG-PLG 10M](#) [AV02560](#) [AV02595](#) [USB-0039DBL](#) [PSG90957](#) [PSG01495](#) [PSG01462](#) [PS11386](#) [PS11193](#) [PS11028](#)
[PS11179](#) [RP004](#) [PSG90986](#) [27-9650](#) [PSG02699](#) [24-15623](#) [ABS-237-RC](#) [JR8013-10M](#) [JR8009/5M](#) [LS00532](#) [AVVCL65](#) [LCL](#) [PSG90820](#)
[PSG90806](#) [PSG01544](#)