

320 490 0

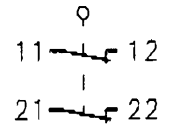
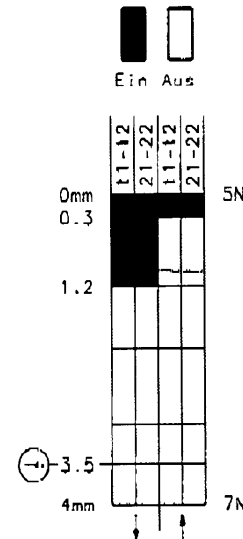
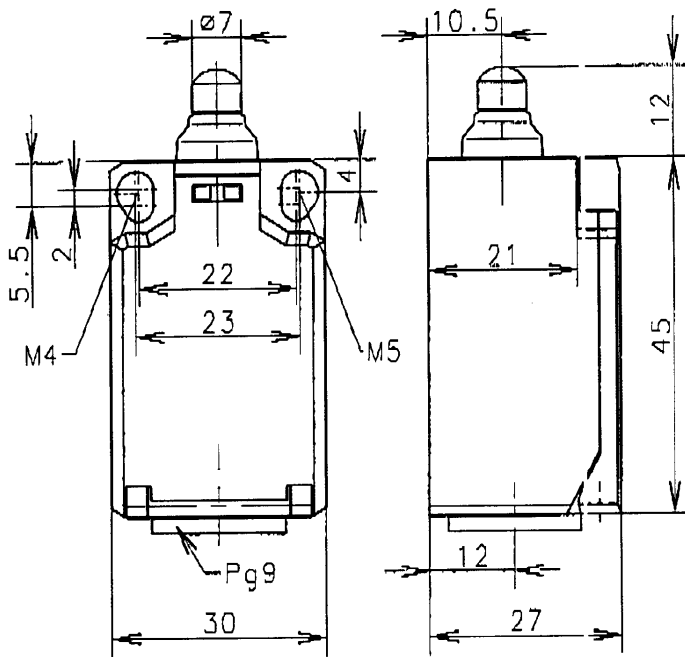
Bernstein AG  
Postfach 1164  
D-32437 Porta Westfalica

Ti2-SA2Z w

608.8853.004



Zwangstrennung der  
Öffnerkontakte nach  
DIN EN 60947-5-1  
IEC 947-5-1



Schalttdiagramm Schaltsymbol

Toleranz: Schaltpunkt  $\pm 0.25\text{mm}$ ; Betätigungskraft  $\pm 10\%$ 
 Schutzvermerk nach DIN 34 beachten  
Copyright reserved
**Mechanische Eigenschaften**

Gehäuse: PBT, glasfaserverstärkt  
Deckel: PA6.6, schwarz  
Betätigung: Stößel (Thermoplast)

Umgebungstemperatur:  $-30^{\circ}\text{C}$  bis  $+80^{\circ}\text{C}$   
Kontaktart: 2 Öffner (Zb)

Mech. Lebensdauer:  $3 \times 10^6$  Schaltspiele  
Schalthäufigkeit: max. 100/min  
Befestigung: 2xM4 oder 2xM5 fixierte Positionierung für Sicherheitsanwendungen  
Anschlußart: 4 Schraubanschlüsse (M3.5)  
Leiterquerschnitte: Eindrätig  $0.5-1.5\text{mm}^2$  / Litze mit Aderendhülse  $0.5-1.5\text{mm}^2$   
Kabeleinführung: 1 x Pg9  
Gewicht: ca. 0,04kg

**Elektrische Eigenschaften**

Max. Spannung: 250 V AC  
Max. Dauerstrom: 1 th 10A  
Max. Einschaltstrom: gem. IEC 947-5-1  
Gebrauchskategorie: AC 15, A300 240V/3A, 120V/6A / DC 13, Q300 250V/0.27A, 125V/0.55A  
Aufbau: gem. EN 60947-1; EN 60947-5-1  
Schutzart (IP-Code): IP65 nach EN 60529; DIN VDE 0470 T1  
CSA/UL: 10A 300V AC, A300  
Kurzschlußfestigkeit: Schmelzsicherung 6A gL/gG, IEC/EN 60947-5-1, Anhang K

**Anfahrmöglichkeiten**

Die angegebenen Daten beziehen sich auf Betätigung in Stößelrichtung. Bei seitlicher Betätigung kann sich die Lebensdauer des Schalters verringern.

**Bemerkungen**

Die Gleitstellen sind von Zeit zu Zeit etwas nachzuölen.

22.11.2000

## X-ON Electronics

Largest Supplier of Electrical and Electronic Components

*Click to view similar products for [Limit Switches](#) category:*

*Click to view products by [Bernstein](#) manufacturer:*

Other Similar products are found below :

[6LS2-4PG](#) [5ML1-E1](#) [5ML31](#) [LZG1](#) [LZL1-6C](#) [622EN114-R](#) [622EN18-6](#) [622EN224-6B](#) [622EN230](#) [622EN237-R](#) [622EN69-3](#) [622EN85-RB](#)  
[MA-10019](#) [6PA109](#) [7LS51](#) [83547001](#) [83725002](#) [83830001](#) [83840001](#) [83840701](#) [83841001](#) [83870104](#) [83881140](#) [8AS42](#) [8LS10](#) [8LS125-](#)  
[4PG](#) [8LS152-4PGN20](#) [914CE16-3A](#) [914CE3-3L1](#) [915PA10](#) [91MCE16-P2O](#) [924CE16-Y3](#) [924CE1-S6](#) [924CE1-T25A](#) [924CE1-T3](#) [924CE1-](#)  
[T9A](#) [924CE2-T9](#) [924CE31-Y20-X5](#) [924CE31-Y3L1](#) [GL-10054](#) [GL-85710](#) [GL-85714](#) [GLAB26J2B](#) [GLDB03C-6](#) [GLZ324](#) [PS21R-](#)  
[NT11N7-YK0](#) [D4A-1106N](#) [D4A-3E02N](#) [D4A-4510N](#) [D4A-4516N](#)