

PROPERTY OF RaychemFG (P) LTD. ALL RIGHTS RESERVED AND/OR PHOTOCOPYING THIS DOCUMENT TO A PERSON WITHOUT RaychemFG (P) LTD. WRITTEN AUTHORIZATION IS PROHIBITED

Sr.No.	Drawing no.	RM Grade	Finish
1	GJB-16016090-B-01	GRP-23	GREY RAL7000
2	GJB-16016090-B-02	GRP-30	BLACK RAL9011

NO.	REV.NO.	DESCRIPTION	DATE	SIGN	NAME
-	-	-	-	-	-

QUANTITY	MATERIAL :-	GRP
-	-	-

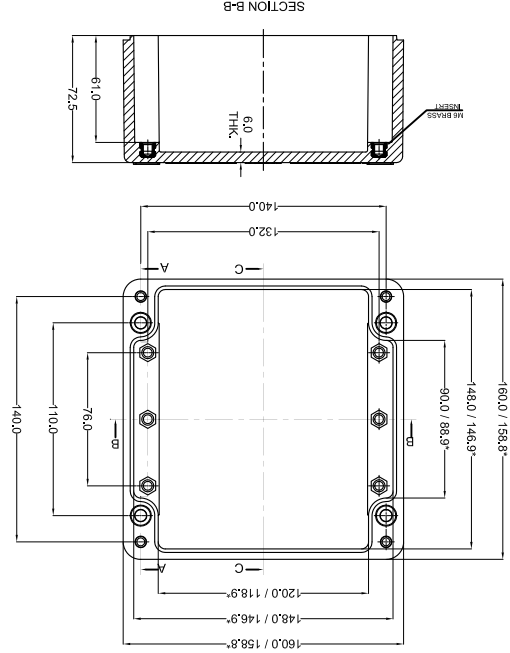
DATE	SIGN	NAME	DESIGN	SCALE	PARTNO.	DRG. NO.
09/11/14			MANOJ DRAWN			GJB-16016090-0
09/11/14			PAYAN CHECKED			
09/11/14			M.S. APPROVED			

ANGLES	HOLES	TOLERANCE	WEIGHT	FINISH
±1.0°	±0.2	±0.2	-	-

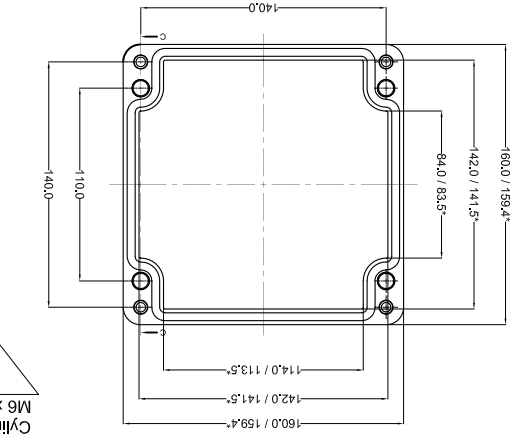
GRJ 07

ALL DIMENSION ARE IN MM

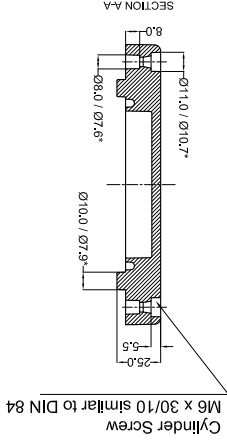
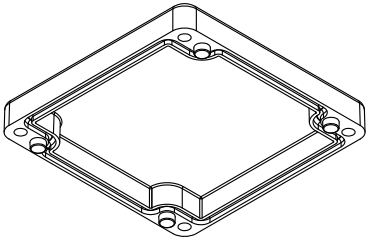
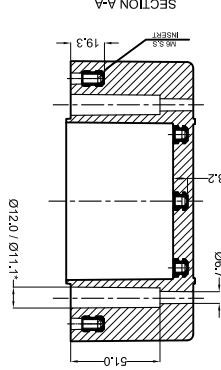
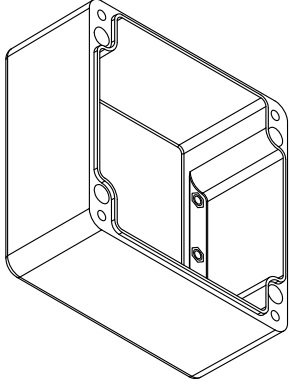
Raychem RFG (P) Limited
 160 x 160 x 90
 GRP JUNCTION BOX
 Dr. Anil Besant Road,
 Worli, Mumbai 400030
 Web : www.raychemrfg.com
 Ceat Mahal Annex,



BASE



LID



* = Conical form tapering downward. Untoleranced dimensions per DIN 16901-140

ACCESSORIES		
PART NAME	QTY.	AVAILABILITY
MOUNTING PLATE	1	Y
EXTERNAL HINGE	1	Y
MOUNTING BRACKETS	4	Y
NEOPRENE/SILICON GASKET	1	Y
DIN RAIL TS1S	-	N
DIN RAIL TS35	1	Y

X-ON Electronics

Largest Supplier of Electrical and Electronic Components

Click to view similar products for [Enclosures, Boxes, & Cases](#) *category:*

Click to view products by [TE Connectivity](#) *manufacturer:*

Other Similar products are found below :

[CR-425 PAINTED](#) [585-R-WH-PK](#) [M-10-PLATED](#) [60221-01](#) [60566-01-000](#) [HPL-9VB BATT DOOR](#) [M-16-LID-PLATED](#) [M18-PLTD](#) [M-21-LID-PLATED](#) [M-21-PLATED](#) [M-23-PLATED](#) [CU-281-MB](#) [6711GSKT](#) [71884-29-028](#) [LH45-100 Black](#) [7200B](#) [72868-510-000](#) [CNS-0000 Black](#) [72883-510-000](#) [CNS-0101 Black](#) [72906-510-000](#) [CNS-0407 Black](#) [73091-510-000](#) [CNM-0000-BLACK Kit](#) [73092-510-000](#) [CNM-0101 Black](#) [73108-510-000](#) [CNL-0303 Black](#) [73395-510-039](#) [CNS-0006 Bone](#) [74257-510-000](#) [CNL-0004](#) [MDC-1183-PLAIN-ALUM](#) [MDC-1183-PTD](#) [MDC-13104-PLAIN-ALUM](#) [MDC-211 - PAINTED IVORY/BEIGE](#) [MDC-321-PTD](#) [MDC-432-PLAIN-ALUM](#) [MDC-973-PTD](#) [76](#) [77153-01-028](#) [FLX6030](#) [83535-01-508](#) [PS-11296-G](#) [PS-11298-B](#) [116-508](#) [120-407](#) [120-412](#) [120-909](#) [120-455](#) [R272-100-000](#) [120-910](#) [R501-001-010](#) [R508-080-000](#) [R508-160-000](#) [R530-120-000](#) [R530-122-000](#) [R530-200-000](#) [R531-160-000](#) [R531-200-000](#) [R582-080-100](#)