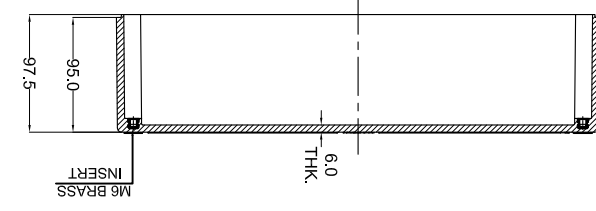


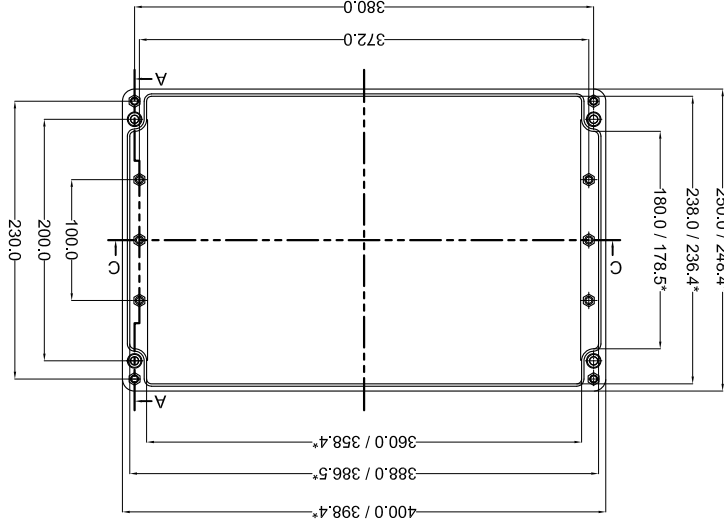
PROPERTY OF RaychemRPG (P) LTD. ALL RIGHTS RESERVED AND/OR PHOTOCOPYING THIS DOCUMENT TO A PERSON WITHOUT RaychemRPG (P) LTD. WRITTEN AUTHORIZATION IS PROHIBITED.

SECTION C-C

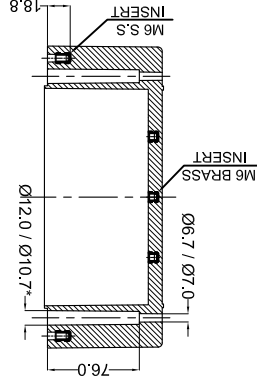
Sr.No.	Drawing no.	RM Grade	Finish
1	GJB-400250120-B-01	GRP-23	GREY RAL7000
2	GJB-400250120-B-02	GRP-30	BLACK RAL9011



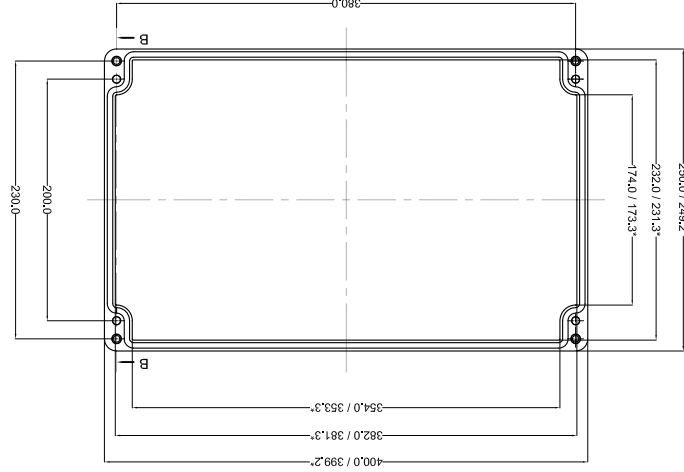
BASE



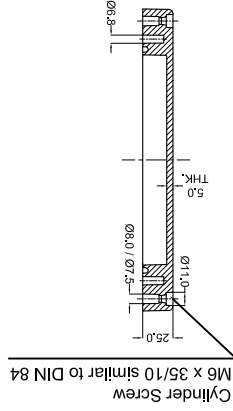
SECTION A-A



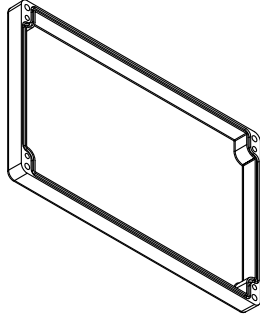
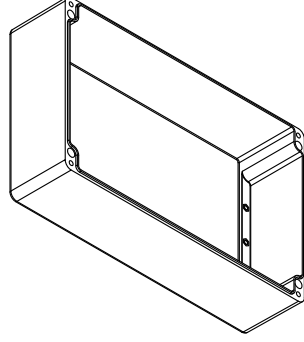
LID



SECTION B-B



NO. REV. NO.	-	DESCRIPTION	-
QUANTITY	-	MATERIAL :-	GRP
TOLERANCE	±0.2	WEIGHT : FINISH :	
HOLE	±0.2	ALL DIMENSION ARE IN MM	
ANGLES	±1.0°	GRJ 15	
Web : www.raychemrpg.com Woffi : Mumbai 400030 Dr. Anil Besant Road, Ceat Mahal Annex, Raychem Rpg (P) Limited			
TITLE :-		GRP JUNCTION BOX	
MACH NAME		400 x 250 x 120	
NO. REV. NO.	-	DATE	09/01/14
DESCRIPTION	-	DATE	09/01/14
QUANTITY	-	DATE	09/01/14
MATERIAL :-	GRP	DATE	09/01/14
WEIGHT : FINISH :		DATE	09/01/14
TOLERANCE	±0.2	DATE	09/01/14
HOLE	±0.2	DATE	09/01/14
ANGLES	±1.0°	DATE	09/01/14



OPTIONAL ACCESSORIES		
PART NAME	QTY.	AVAILABILITY
MOUNTING PLATE	1	Y
EXTERNAL HINGE	1	Y
INTERNAL HINGE	-	N
MOUNTING BRACKETS	4	Y
NEOPRENE/SILICON GASKET	1	Y
DIN RAIL TS15	-	N
DIN RAIL TS35	1	Y

\* = Conical form tapering downward. Untoleranced dimensions per DIN 16901-140

## X-ON Electronics

Largest Supplier of Electrical and Electronic Components

*Click to view similar products for* [Enclosures, Boxes, & Cases](#) *category:*

*Click to view products by* [TE Connectivity](#) *manufacturer:*

Other Similar products are found below :

[CR-425 PAINTED](#) [585-R-WH-PK](#) [M-10-PLATED](#) [60221-01](#) [60566-01-000](#) [HPL-9VB BATT DOOR](#) [M-16-LID-PLATED](#) [M18-PLTD](#) [M-21-LID-PLATED](#) [M-21-PLATED](#) [M-23-PLATED](#) [CU-281-MB](#) [6711GSKT](#) [71884-29-028](#) [LH45-100 Black](#) [7200B](#) [72868-510-000](#) [CNS-0000 Black](#) [72883-510-000](#) [CNS-0101 Black](#) [72906-510-000](#) [CNS-0407 Black](#) [73091-510-000](#) [CNM-0000-BLACK Kit](#) [73092-510-000](#) [CNM-0101 Black](#) [73108-510-000](#) [CNL-0303 Black](#) [73395-510-039](#) [CNS-0006 Bone](#) [74257-510-000](#) [CNL-0004](#) [MDC-1183-PLAIN-ALUM](#) [MDC-1183-PTD](#) [MDC-13104-PLAIN-ALUM](#) [MDC-211 - PAINTED IVORY/BEIGE](#) [MDC-321-PTD](#) [MDC-432-PLAIN-ALUM](#) [MDC-973-PTD](#) [76](#) [77153-01-028](#) [FLX6030](#) [83535-01-508](#) [PS-11296-G](#) [PS-11298-B](#) [116-508](#) [120-407](#) [120-412](#) [120-909](#) [120-455](#) [R272-100-000](#) [120-910](#) [R501-001-010](#) [R508-080-000](#) [R508-160-000](#) [R530-120-000](#) [R530-122-000](#) [R530-200-000](#) [R531-160-000](#) [R531-200-000](#) [R582-080-100](#)