

Summenzähler Typen 864-868 mit Frontplattenbefestigungen



Frontplatte 56 x 40 mm



Frontplatte 55 x 28 mm

- Anzeige 6- oder 8stellig
- Rückstellung manuell oder ohne Rückstellung
- Einfache Montage
- Verschiedene Frontplattengrößen

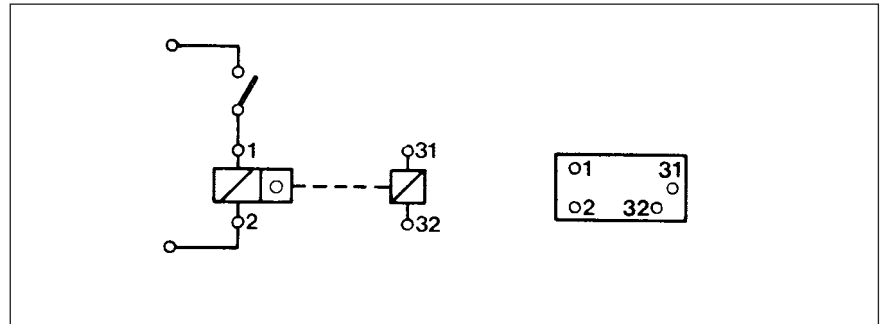
TECHNISCHE DATEN

Anzeige	6- oder 8stellig, entsprechende Ausführung
Ziffernhöhe	4 mm
Versorgungsspannung U_b	entsprechend Bestellangaben, Toleranz $\pm 10\%$ 230 VAC $\pm 10\%$
Leistungsaufnahme	DC-Zähler: Zähler 2,5 W/VA, Rückstellmagnet 12 W/VA AC-Zähler: Zähler 2,75 W/VA, Rückstellmagnet 16 W/VA
Betriebstemperatur	-10 ... +50 °C
Lagertemperatur	-20 ... +70 °C
Schutzart (EN 60529)	Frontseite IP 40; Anschlüsse IP 00
Schwingfestigkeit	50 m/s ² nach IEC 068-2-6
Schockfestigkeit	600 m/s ² (6 ms) nach IEC 068-2-27
Allgemeine Auslegung	DIN 0435; Verschmutzungsgrad 2 VDE 0110
Wartungsfreier Betrieb	Zähler 2×10^7 , Rückstellmagnet $1,5 \times 10^6$ Impulse
Einschaltdauer bei 25 °C	Zähler 100 %, Rückstellmagnet: DC 20 % max. 2 min., AC 10 % max. 1 min.
Gewicht	ca. 90 g
Zulassungen	UL: E 41784-8
Zähleingang	addierend
Impulsdauer mind.	DC-Zähler: Zähler 20 ms, Rückstellmagnet 200 ms AC-Zähler: Zähler 50 ms, Rückstellmagnet 200 ms
Zählfrequenz max.	DC-Zähler: Zähler 25 Hz, Rückstellmagnet 1 pro s AC-Zähler: Zähler 10 Hz, Rückstellmagnet 1 pro 2 s
Tastverhältnis	Zähler 1:1, Rückstellmagnet: DC 1:5, AC 1:10
Rückstellung (Reset)	entsprechend Ausführung - manuell durch Taste oder Schlüssel - elektrisch (Ausführung mit Rückstellmagnet) - ohne Rückstellung

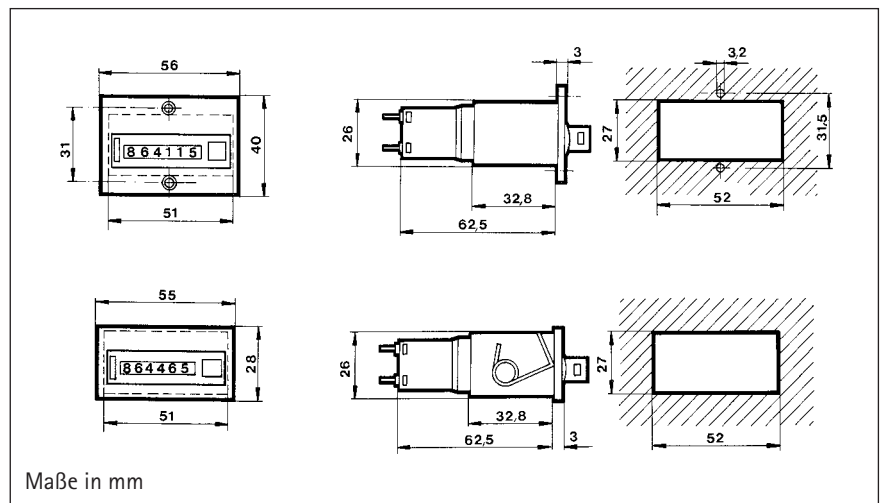
Typen 864-868

Technische Daten

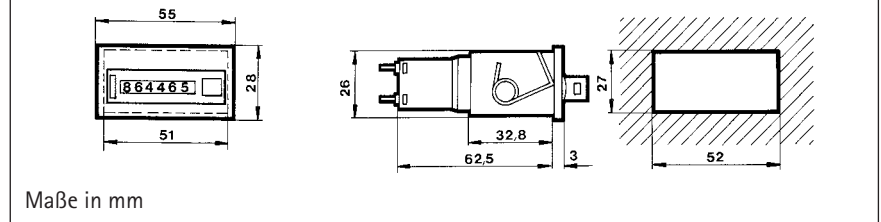
ANSCHLUSSPLAN



MASSZEICHNUNGEN (Frontplatte 56 x 40 mm)



(Frontplatte 55 x 28 mm)



Maße in mm

BESTELLANGABEN Zähler mit Schraubbefestigung (Frontplatte 56 x 40 mm)

Spannung	6 Stellen Tastrückst.	ohne Rückst.	8 Stellen ohne Rückst.
24 VDC	0 864 165	0 866 165	0 868 165
24 VAC	0 864 186	0 866 186*	0 868 186*
115 VAC	0 864 189	0 866 189	0 868 189
230 VAC	0 864 190	0 866 190	0 868 190

Standardzubehör

Schlüsselrückstellung Art.-Nr. + SR z. B. 0 864 165 SR

Zähler mit Spannfederbefestigung (Frontplatte 55 x 28 mm)

Spannung	6 Stellen Tastrückst.	ohne Rückst.	8 Stellen ohne Rückst.
24 VDC	0 864 465	0 866 465	0 868 465
24 VAC	0 864 486*	0 866 486*	0 868 486*
115 VAC	0 864 489	0 866 489*	0 868 489*
230 VAC	0 864 490	0 866 490*	0 868 490

Standardzubehör

Schlüsselrückstellung Art.-Nr. + SR z. B. 0 864 165 SR

* Auf Anfrage
Weitere Spannungen auf Anfrage.

Totalizing Counters Types 864-868

for Front Panel Mounting



Front panel 56 x 40 mm



Front panel 55 x 28 mm

- 6 or 8-digit display
- with manual/electrical reset or without reset
- Simple installation
- Various front panel sizes

TECHNICAL DATA

Display	6 or 8-digit, depending on version
Digit height	4 mm
Supply voltage V_{op}	according to order information, tolerance $\pm 10\%$ 230 VAC $\pm 6-10\%$
Power consumption	DC counter: counter 2.5 W/VA, reset magnet 12 W/VA AC counter: counter 2.75 W/VA, reset magnet 16 W/VA
Operating temperature	$-10 \dots +50\text{ }^{\circ}\text{C}$
Storage temperature	$-20 \dots +70\text{ }^{\circ}\text{C}$
Protection class (EN 60529)	front IP 40; connections IP 00
Vibrostability	50 m/s ² acc. to IEC 068-2-6
Shock stability	600 m/s ² (6 ms) acc. to IEC 068-2-27
General design	acc. to DIN VDE 0435; contamination level 2 VDE 0110
Maintenance-free operation	counter 2×10^7 , reset magnet 1.5×10^6 pulses
Duty cycle at 25 °C	counter 100 %, reset magnet: DC 20 %, max. 2 min., AC 10 %, max. 1 min.
Weight	approx. 90 g
Approvals	UL: E 41784-8
Count input	adding
Pulse length min.	DC counter: counter 20 ms, reset magnet 200 ms AC counter: counter 50 ms, reset magnet 200 ms
Counting frequency max.	DC counter 25 Hz, reset magnet 1 per s AC counter 10 Hz, reset magnet 1 per 2 s
Pulse duty factor	counter 1:1, reset magnet: DC 1:5, AC 1:10
Reset	depending on version - manual with button or key - electric (version with reset magnet) - without reset

X-ON Electronics

Largest Supplier of Electrical and Electronic Components

Click to view similar products for [hengstler](#) manufacturer:

Other Similar products are found below :

[0.601.151](#) [0.635.810](#) [0.633.831](#) [0.868.165](#) [0.891.606](#)