

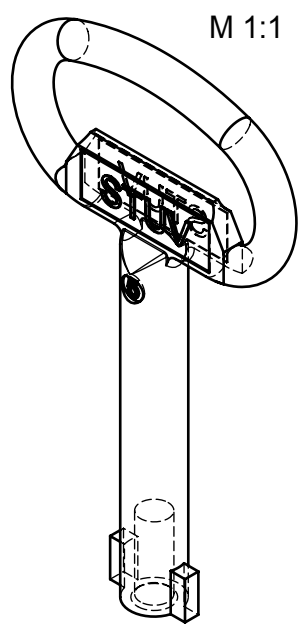
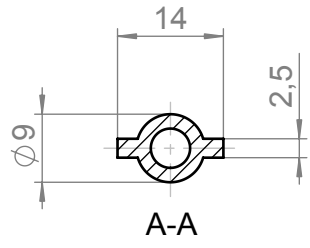
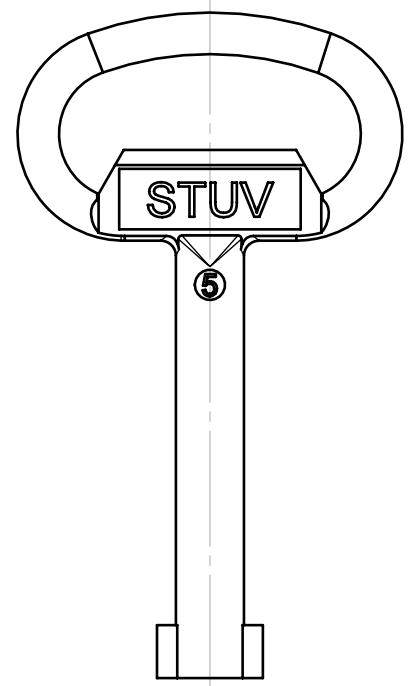
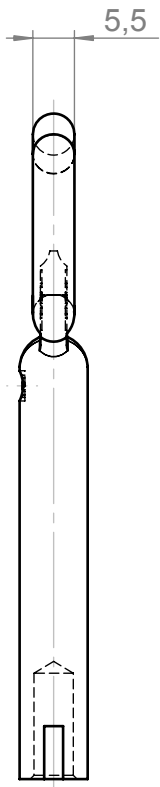
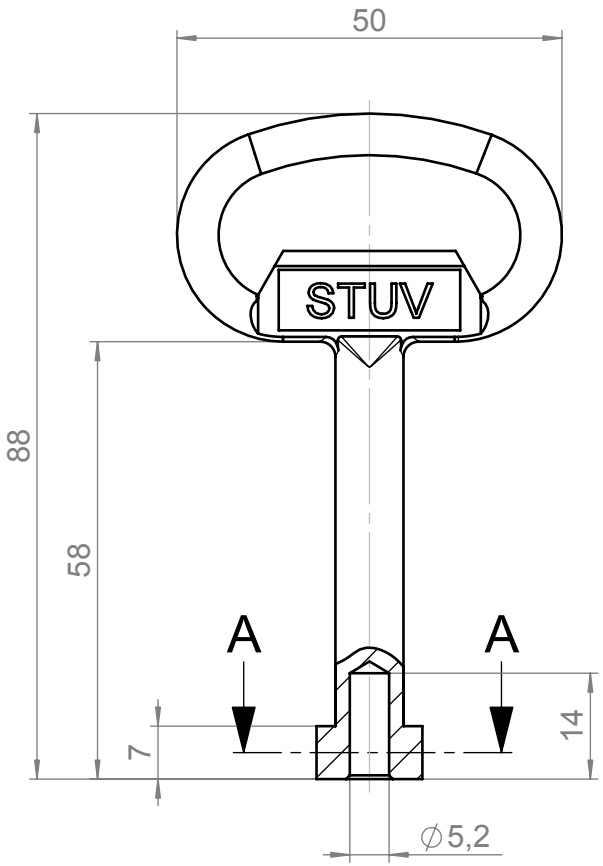
A

B

C

D

E



**GD-Zn Al 4 Cu1 / Zn 8 cB**  
 zinc-plated / verzinkt, blau chromatiert, 8my

[mm]	Roh- / Ausgangsteil	Zul. Abw. ISO 2768-mK ISO 8015	Oberflächen ISO 1302	Werkstoff G-ZnAl4Cu1 (Z410), DIN 1774 - zinc diecast Zink-Blockmaterial Abmessung	STUV Mat.-Nr. --- 0 g 0, cm <sup>3</sup>
		Datum	Name	Benennung	Maßstab
		Bearb.	1.06.07	t.mai	key
		Gepr.			Format
		Norm			A4H
		<b>Steinbach &amp; Vollmann</b> GmbH + Co. KG 42579 Heiligenhaus www.stuv.de		Zeichnungsnummer	Blatt
		Urspr.: 087005700000		08700570	01
		Ers. f.:		Ers. d.:	
Zust.	Änderung	Datum	Name	von 1 Bl.	

ISO 2768 mK	Längenmaße					Winkelmaße					Fasen / Rundungsradien				Geradheit u. Ebenheit					Rechtwinkligk.			Symmetrie			Lauf
	0,5 bis 6	6 bis 30	30 bis 120	120 bis 400	400 bis 1000	bis 10	10 bis 50	50 bis 120	120 bis 400	über 400	0,5 bis 3	3 bis 6	6 bis 30	30 bis 120	bis 10	10 bis 30	30 bis 100	100 bis 300	300 bis 1000	bis 100	100 bis 300	300 bis 1000	bis 100	100 bis 300	300 bis 1000	
mittel / K	± 0,1	± 0,2	± 0,3	± 0,5	± 0,8	± 1°	± 30'	± 20'	± 10'	± 5'	± 0,2	± 0,5	± 1	± 2	0,05	0,1	0,2	0,4	0,6	0,4	0,6	0,8	0,6	0,6	0,8	0,2

Weitergabe sowie Vervielfältigung dieses Dokuments, Verwertung und  
 Mitteilung seines Inhalts sind verboten, soweit nicht ausdrücklich gestattet.  
 Alle Rechte vorbehalten nach DIN34

XII

## **X-ON Electronics**

Largest Supplier of Electrical and Electronic Components

*Click to view similar products for [steinbach](#) and [vollmann](#) manufacturer:*

Other Similar products are found below :

[0.87.0025.0](#) [0.87.0024.0](#) [0.87.0094.0](#) [0.87.0020.0](#) [0.87.0023.0](#) [0.87.0032.0](#) [0.87.0021.0](#) [0.87.0056.0](#) [0.87.0057.0](#) [0.87.0026.0](#) [0.87.0092.0](#)  
[0.87.0018.0](#)