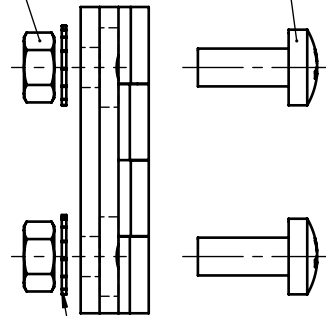
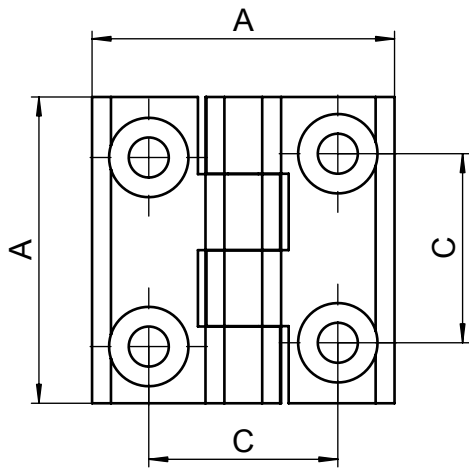
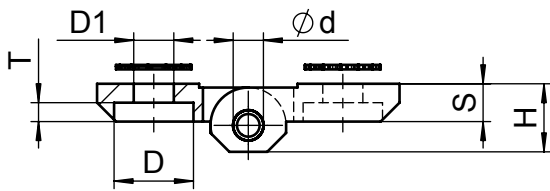


Linsenkopfschraube DIN EN ISO 7045 - M5x12 - 8.8
 lens head screw DIN EN ISO 7045 - M5x12 - 8.8

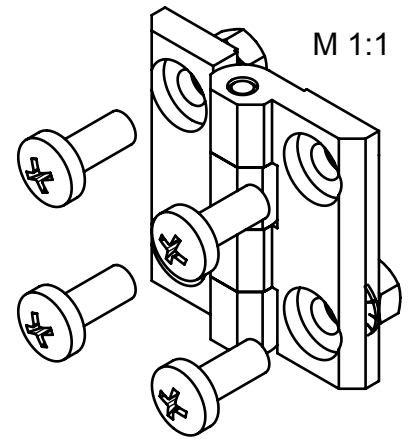
Sechskantmutter ISO 4032 - M5 - 8.8
 hexagonal nut ISO 4032 - M5 - 8.8



Fächerscheibe A5,3-FSt-DIN 6798
 serrated lock washer



A mm	C mm	H mm	S mm	d mm	D mm	D1 mm	T mm	Artikel-Nr.
40	25	9	5	4	10,5	5,3	2,5	0.87.0092.0
50	30	11,5	6	6	12,5	6,4	3	0.87.0093.0
60	36	15	8	8	16,5	8,5	3,7	0.87.0094.0



RAL 9005
 Tiefschwarz - deep black

		Roh- / Ausgangsteil	Zul. Abw. ISO 2768-mK ISO 8015	Oberflächen ISO 1302	Werkstoff Polycarbonate	STUV Mat.-Nr. ---		0 g cm³																				
			Datum	Name	Benennung		Maßstab																					
			Bearb. 18.06.07	m.teke	hinge		1:1																					
			Gepr.		with counter sunk screw		Format																					
			Norm		Zeichnungsnummer		Blatt																					
					08700920-08700940		01																					
					Ers. f.:		von 1	Bl.																				
					Ers. d.:																							
ISO 2768 mK	Längenmaße				Winkelmaße				Fasen / Rundungsradien				Geradheit u. Ebenheit				Rechtwinklig.				Symmetrie				Lauf			
	0,5 bis 6	6 bis 30	30 bis 120	120 bis 400	400 bis 1000	bis 10	10 bis 50	50 bis 120	120 bis 400	über 400	0,5 bis 3	3 bis 6	6 bis 30	30 bis 120	bis 10	10 bis 30	30 bis 100	100 bis 300	300 bis 1000	bis 100	100 bis 300	300 bis 1000	bis 100	100 bis 300	300 bis 1000	bis 100	100 bis 300	300 bis 1000
mittel / K	± 0,1	± 0,2	± 0,3	± 0,5	± 0,8	± 1°	± 30'	± 20'	± 10'	± 5'	± 0,2	± 0,5	± 1	± 2	0,05	0,1	0,2	0,4	0,6	0,4	0,6	0,8	0,6	0,6	0,8	0,8	0,2	

Weitergabe sowie Vervielfältigung dieses Dokuments, Verwertung und
 Mitteilung seines Inhalts sind verboten, soweit nicht ausdrücklich gestattet.
 Alle Rechte vorbehalten nach DIN34

X-ON Electronics

Largest Supplier of Electrical and Electronic Components

Click to view similar products for [steinbach](#) and [vollmann](#) manufacturer:

Other Similar products are found below :

[0.87.0025.0](#) [0.87.0024.0](#) [0.87.0094.0](#) [0.87.0020.0](#) [0.87.0023.0](#) [0.87.0032.0](#) [0.87.0021.0](#) [0.87.0056.0](#) [0.87.0057.0](#) [0.87.0026.0](#) [0.87.0092.0](#)

[0.87.0018.0](#)